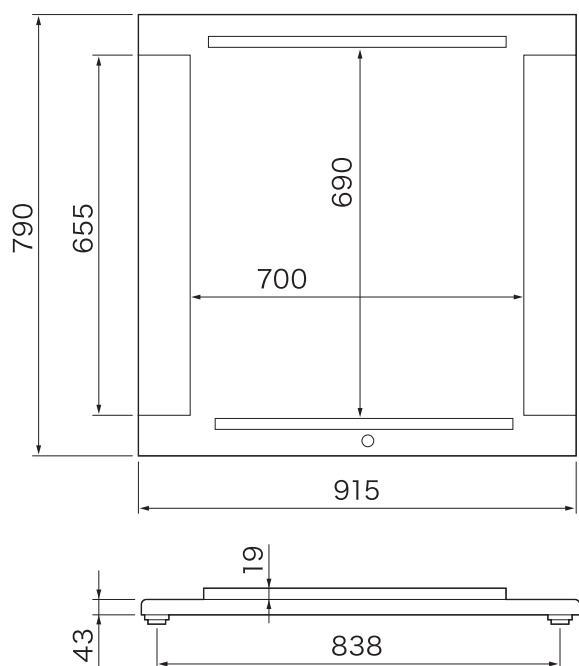


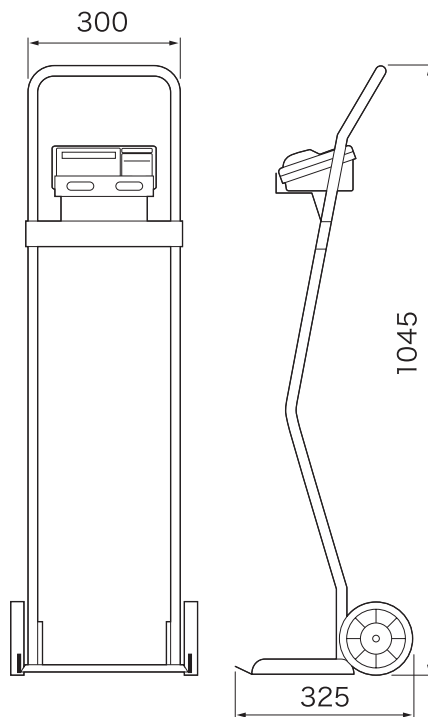
医療用体重計 | 医療・健康（医療用体重計）

バリアフリースケール 車イス用AD-6106Nシリーズ 外形寸法図

■ 本体 計量台



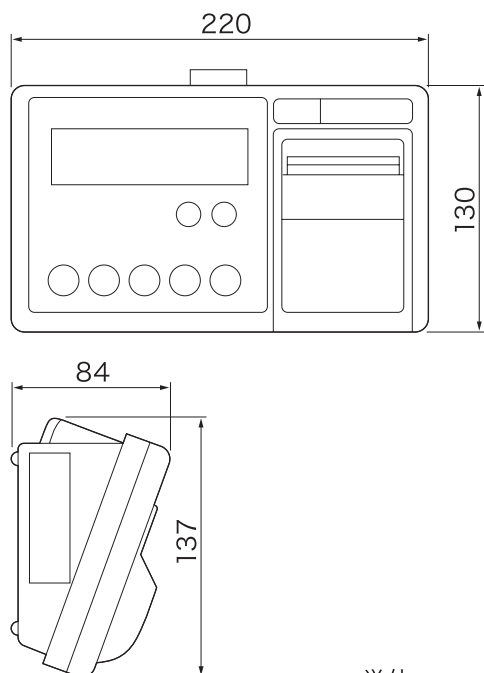
■ スタンド



AD-6106NLにスタンドはありません

単位：mm

■ 表示器



単位：mm