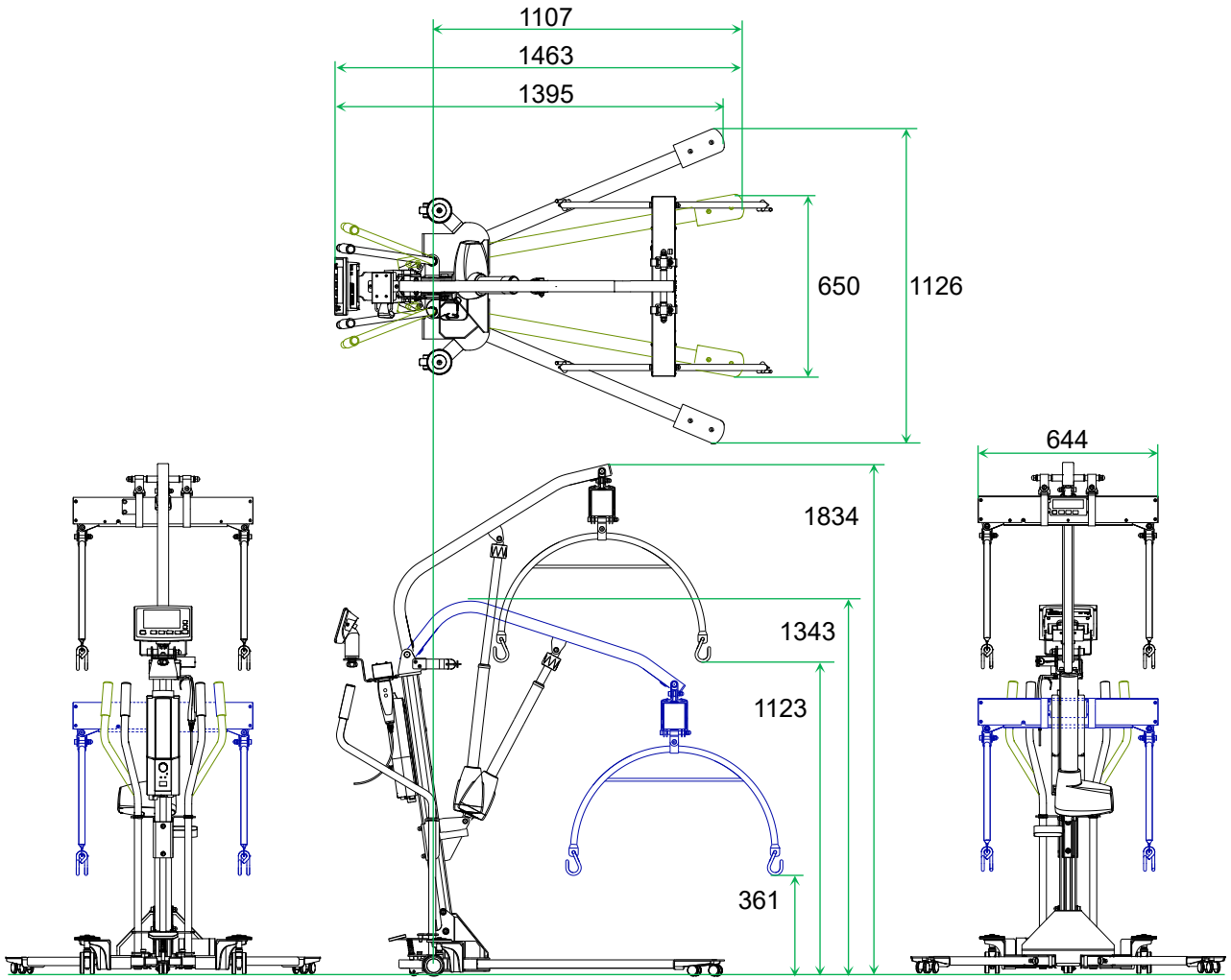


4.3 外形寸法



単位 mm (突起含まず)
値は平均値