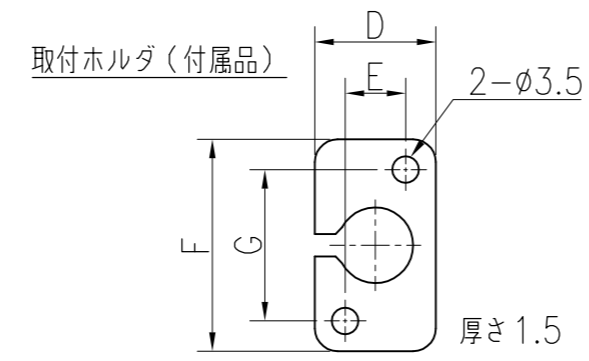
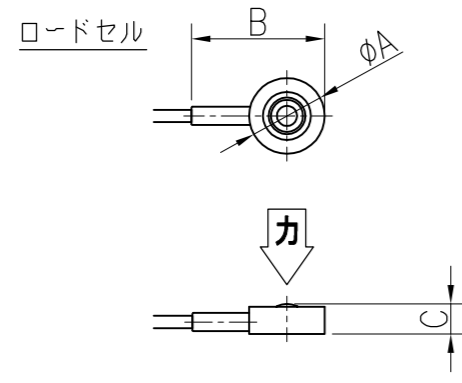
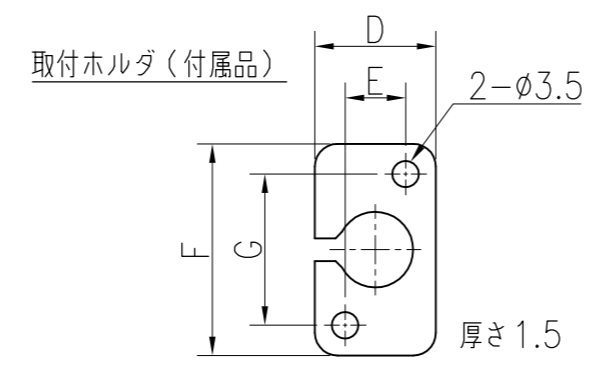
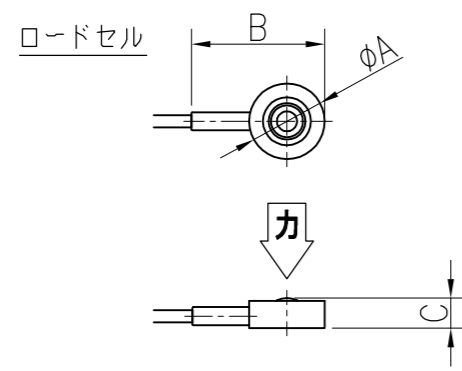


# LCC21シリーズ



| 機種名              | φA | B  | C | D  | E  | F  | G  |
|------------------|----|----|---|----|----|----|----|
| LCC21N100, N200  | 10 | 18 | 4 | 16 | 8  | 28 | 20 |
| LCC21N500, KN001 | 16 | 24 | 7 | 22 | 14 | 32 | 24 |

# LCCA21シリーズ



| 機種名               | φA | B  | C | D  | E  | F  | G  |
|-------------------|----|----|---|----|----|----|----|
| LCCA21N100, N200  | 10 | 18 | 4 | 16 | 8  | 28 | 20 |
| LCCA21N500, KN001 | 16 | 24 | 7 | 22 | 14 | 32 | 24 |

アンプケースホルダ (付属品)

