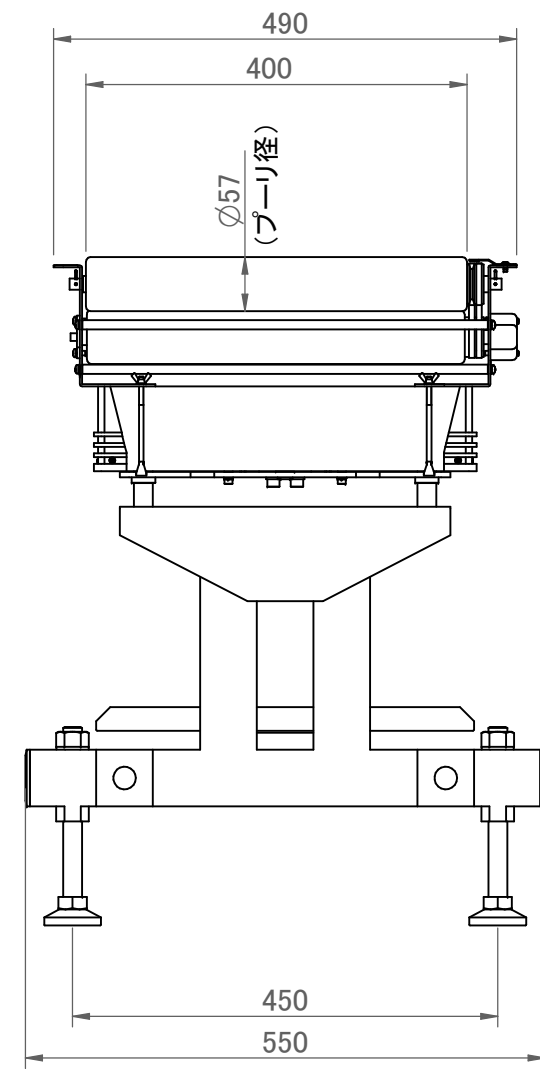
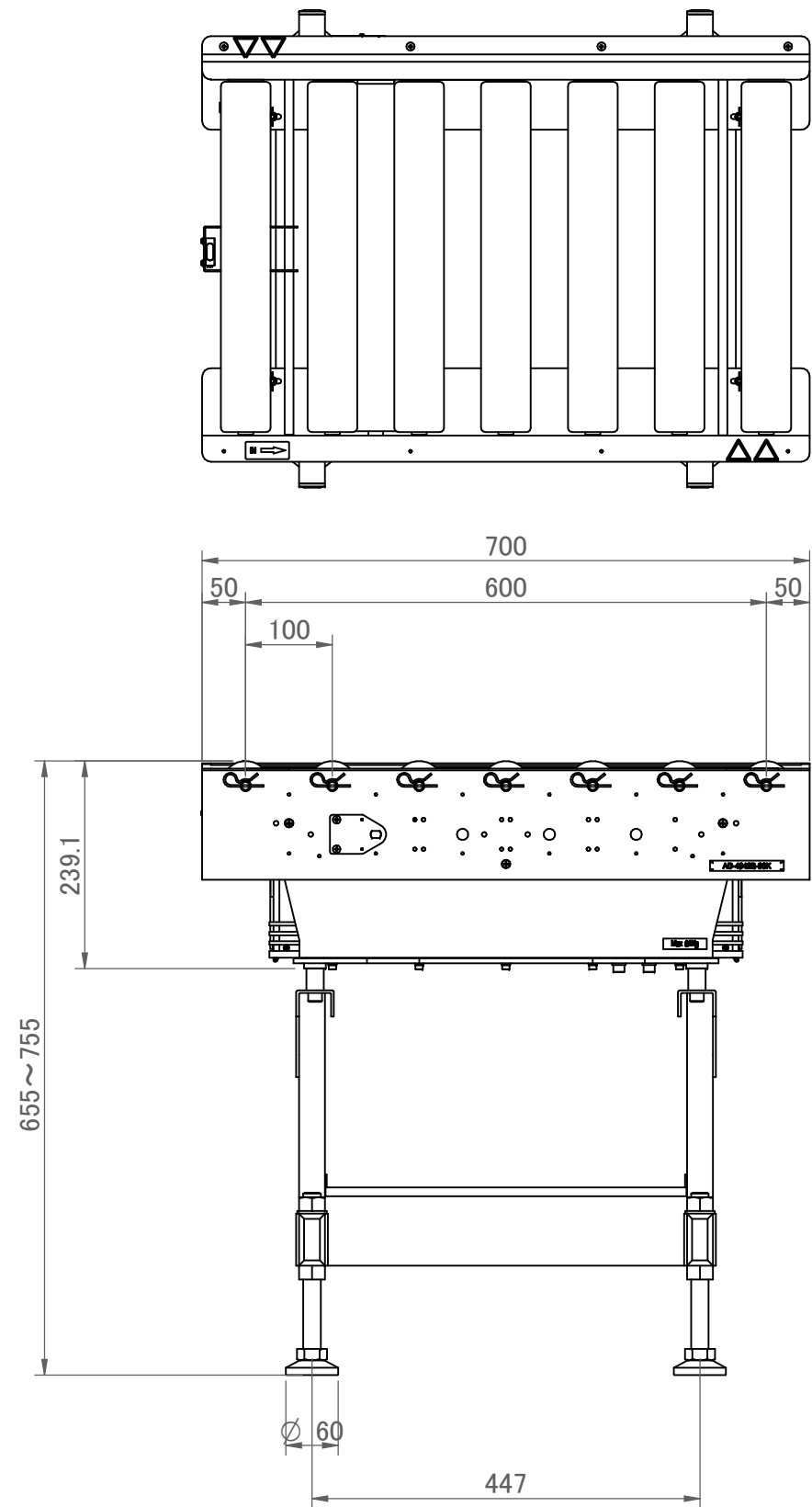


流れ方向
→



3D

				機種名		AD4942B-30K	
				部品表			
				製造		外観図(OP-08付き)	
				検図		承認	
				入庫		名称	
						ストックNO.	
						図番	
						QD-EA3-006250	
記号				月日		担当改連No.	
設置							
A&D Company, Limited						適用ロット	