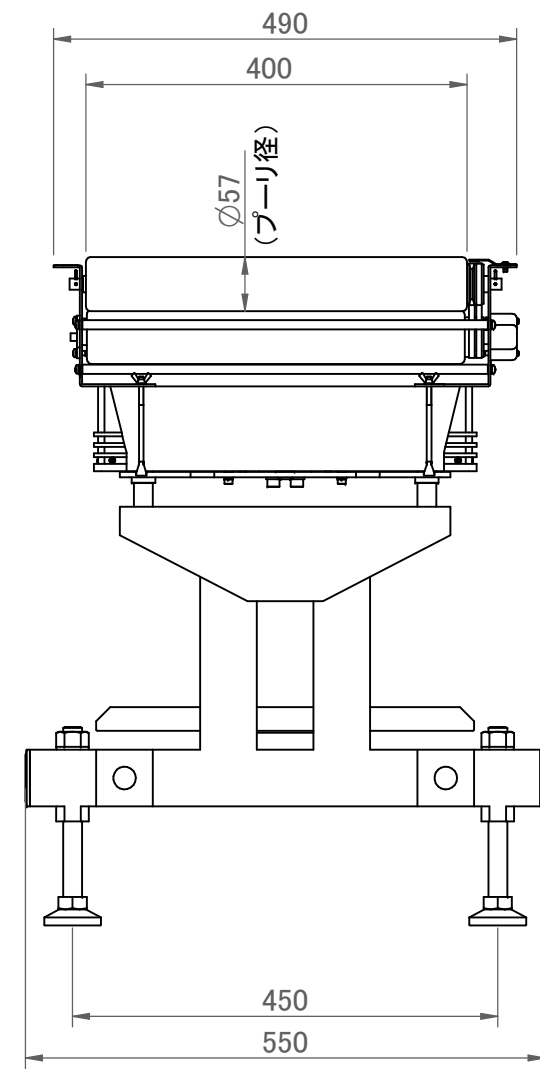
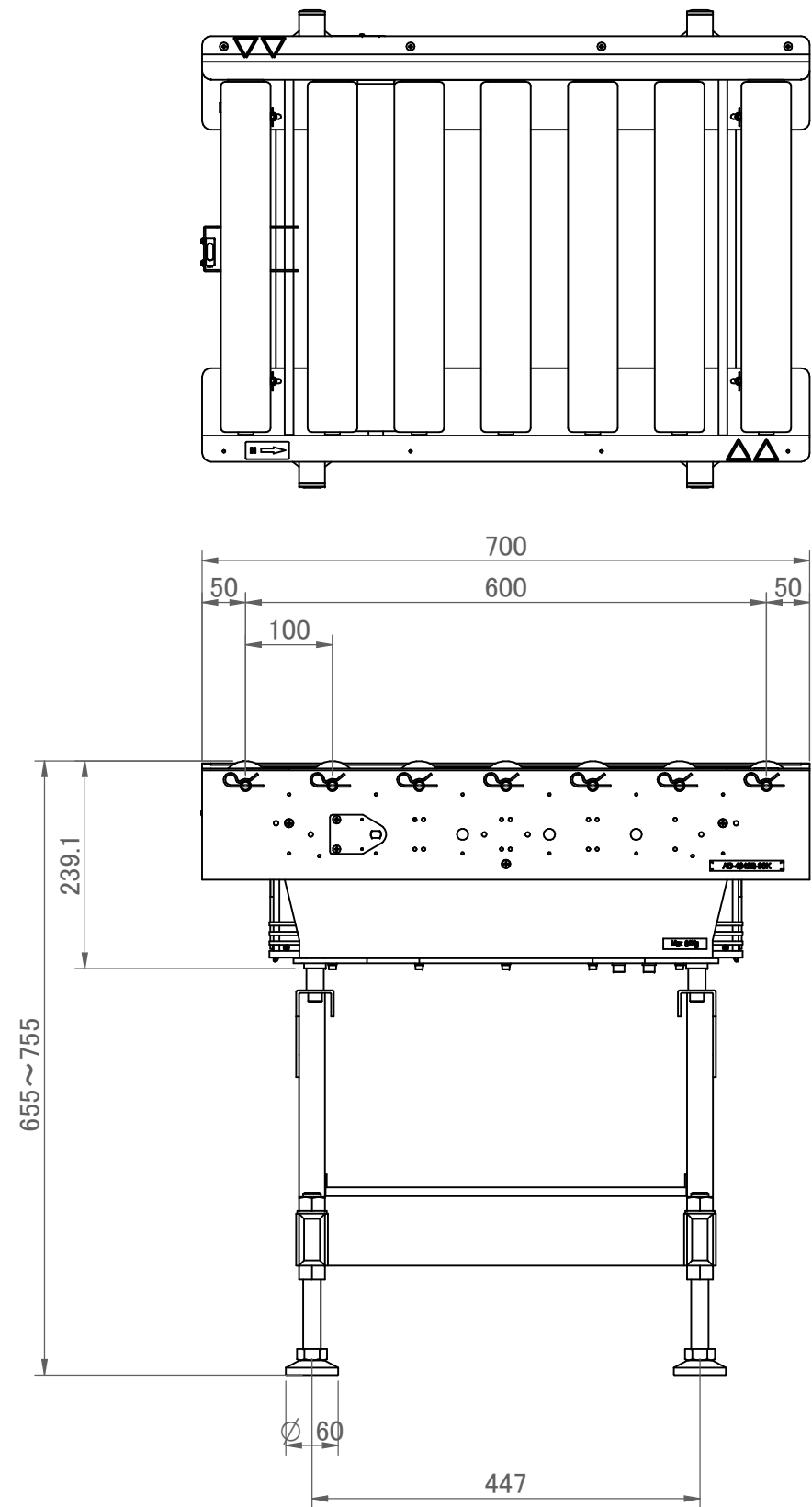


流れ方向  
→



3D

								機種名	AD4942B-30K
								部品表	
								名称	外觀図(OP-08付き)
								ストックNO.	
								図番	QD-EA3-006250
記号	月日	担当	改	連No.				適用ロット	
設置									

A&D Company, Limited