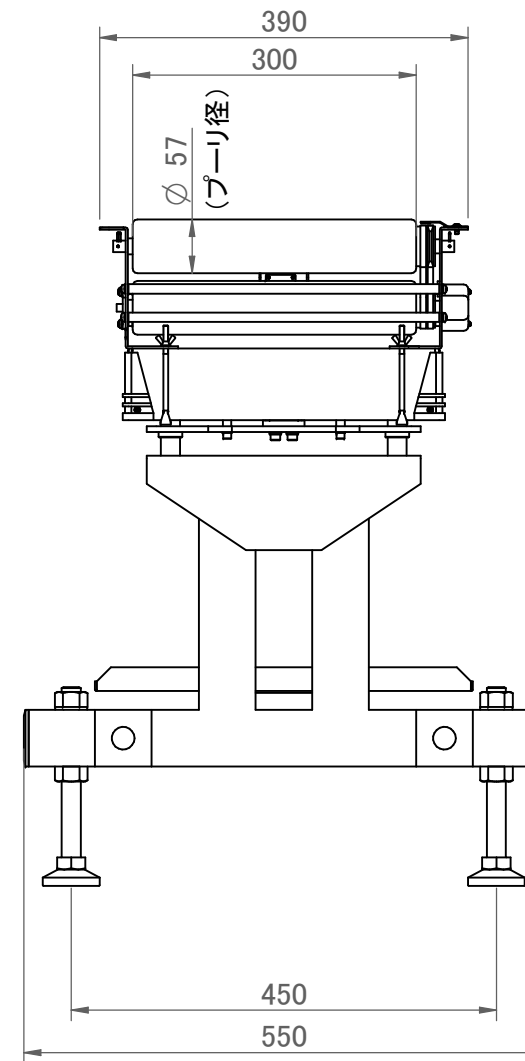
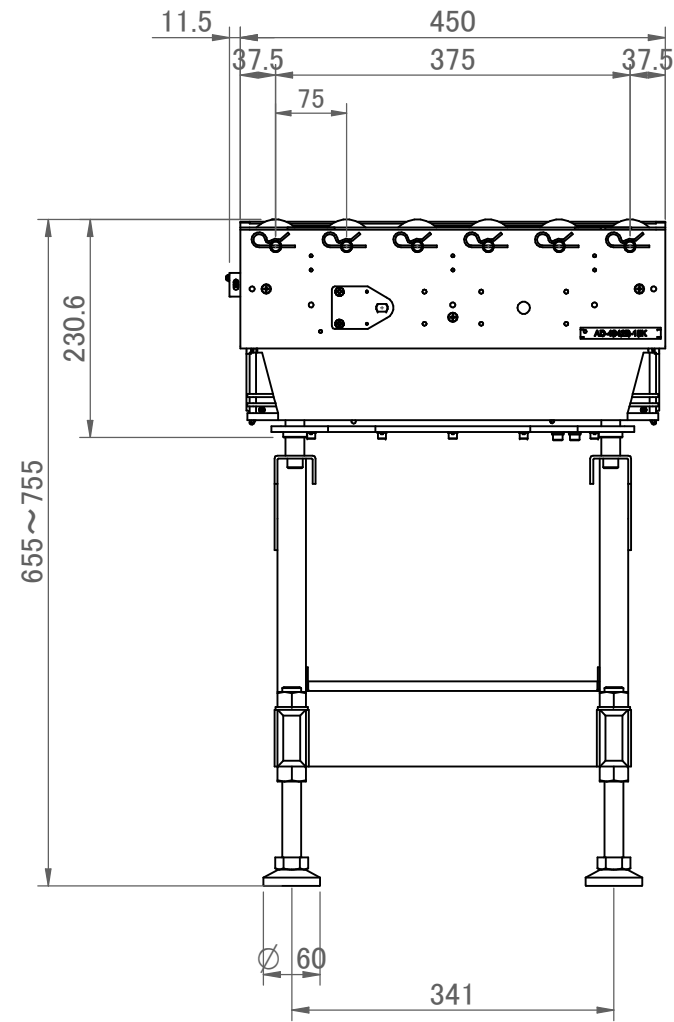
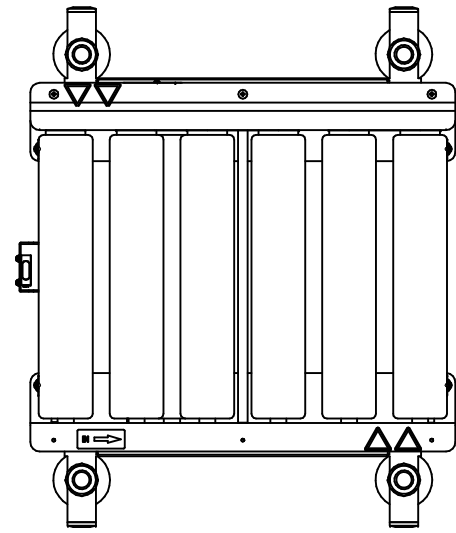


流れ方向 →



				機種名		AD4942B-15K	
				部品表			
				尺度公差		材質	
				製図設計		検図承認	
				処理		在庫名称	
				ストックNO.			
				図番		QD-EA3-006248	
記号 設置				月日		担当改連No.	
A&D Company, Limited						適用ロット	