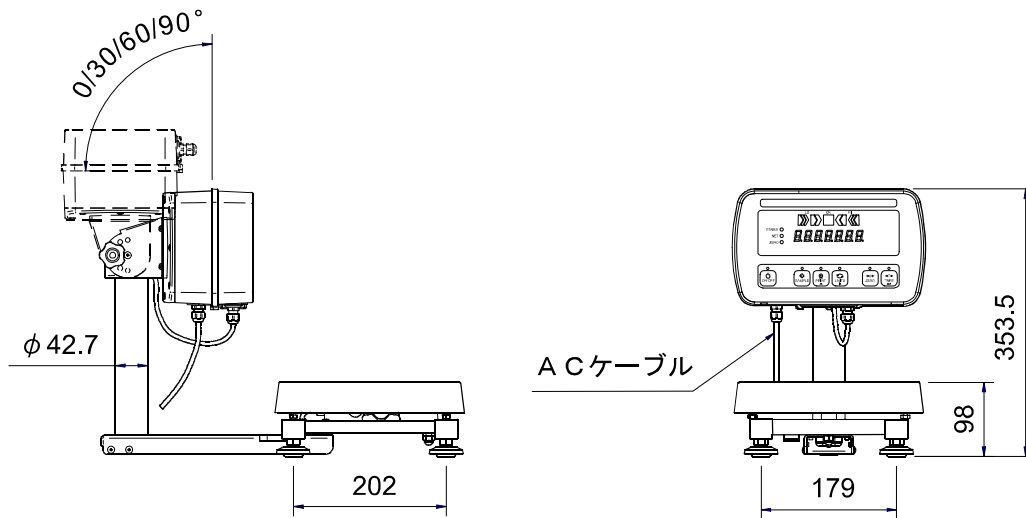


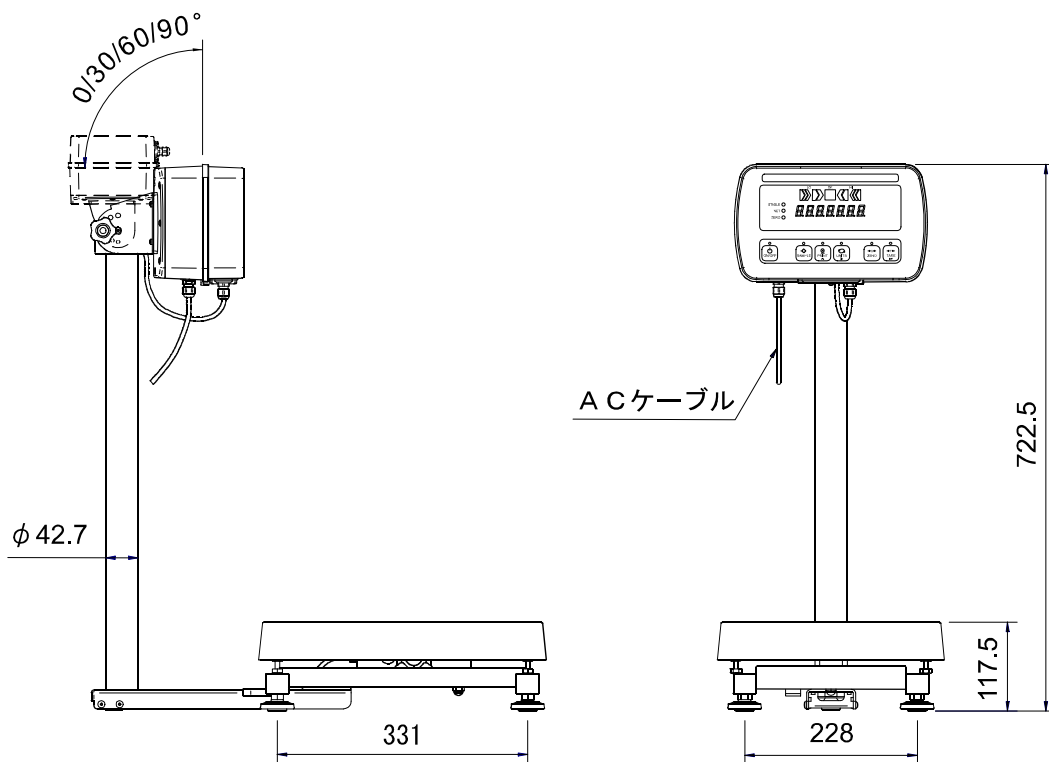


## 13.2. 外形寸法

### ●SW 6KS-K / SW15KS-K

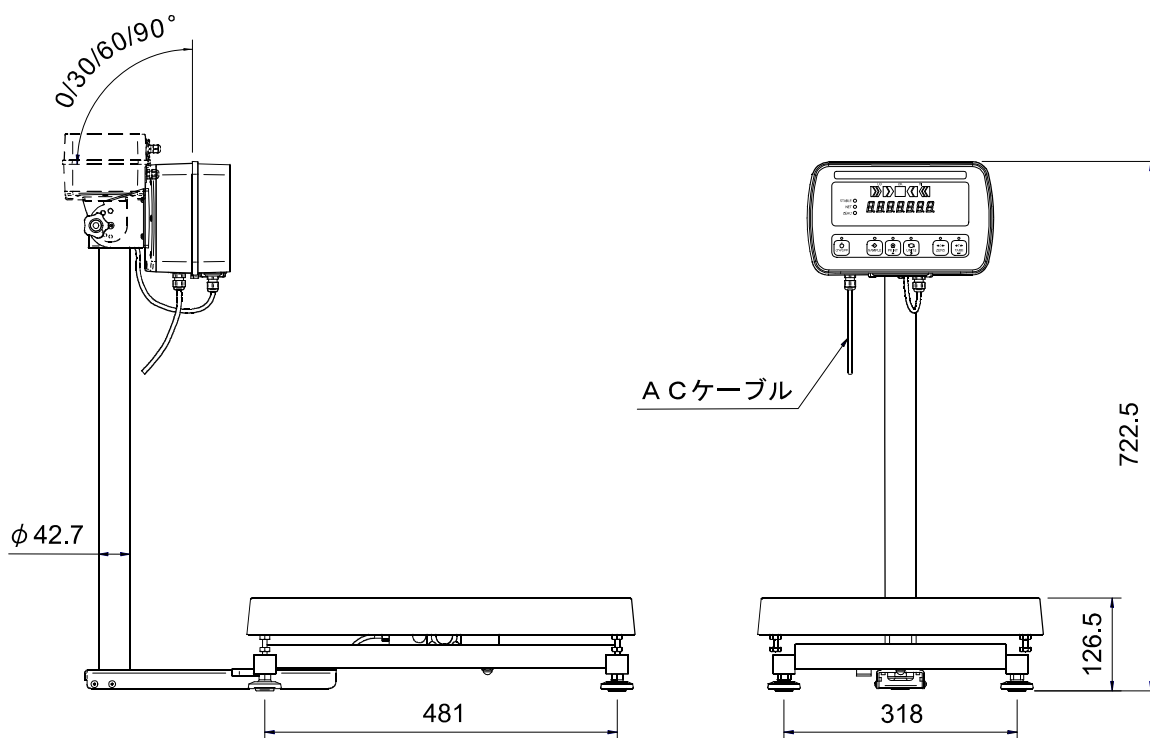


### ●SW 15KM-K / SW 30KM-K / SW 60KM-K / SW150KM-K



単位 : mm

●SW 60KL-K / SW 150KL-K



単位 : mm