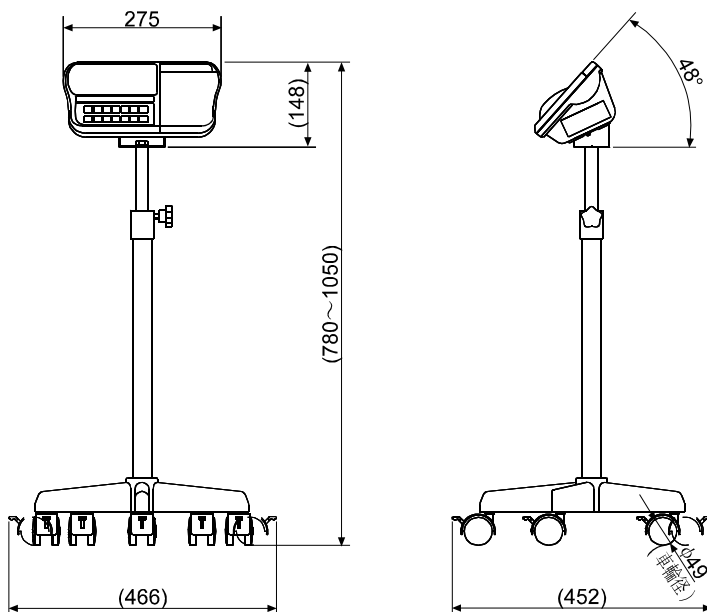
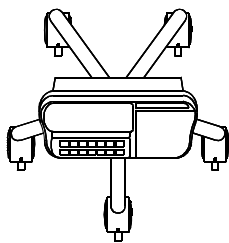
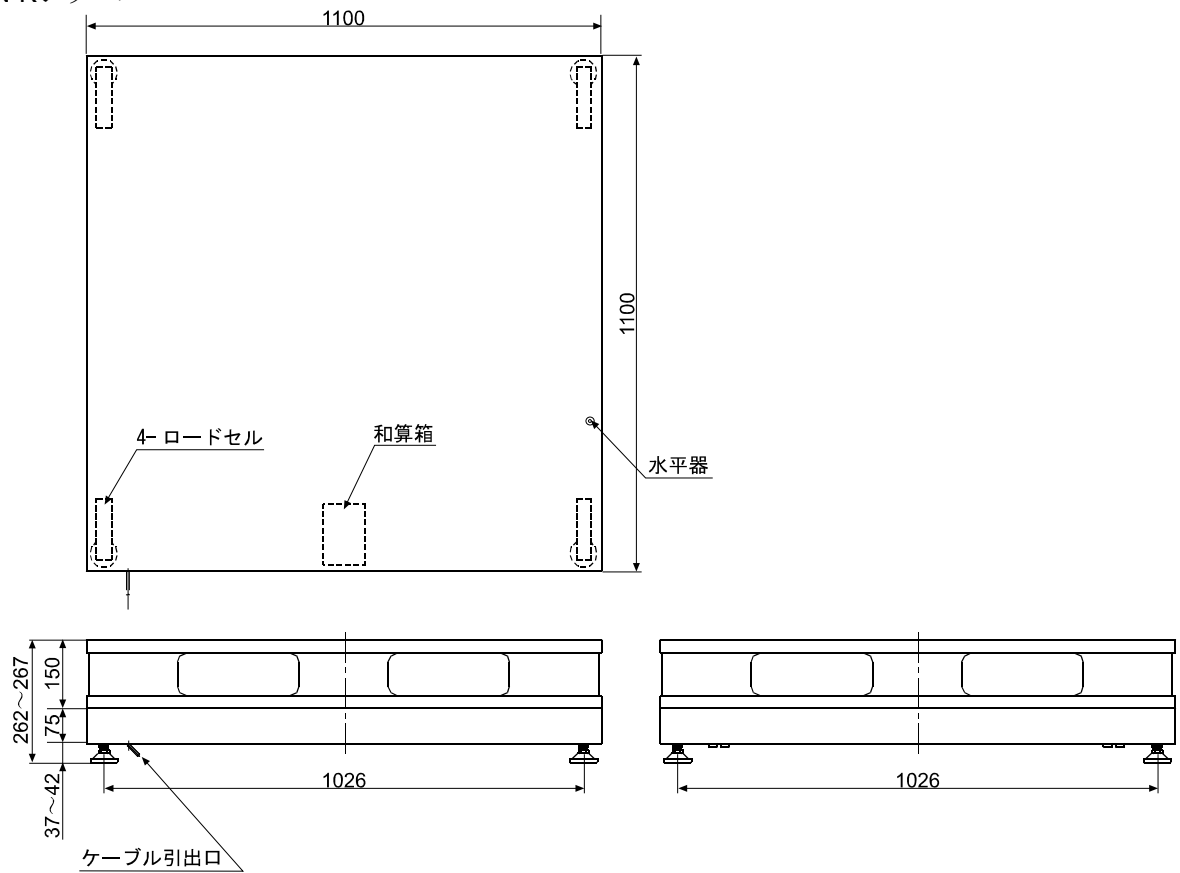




21.2. 外形寸法図

SN-Kシリーズ



単位 : mm