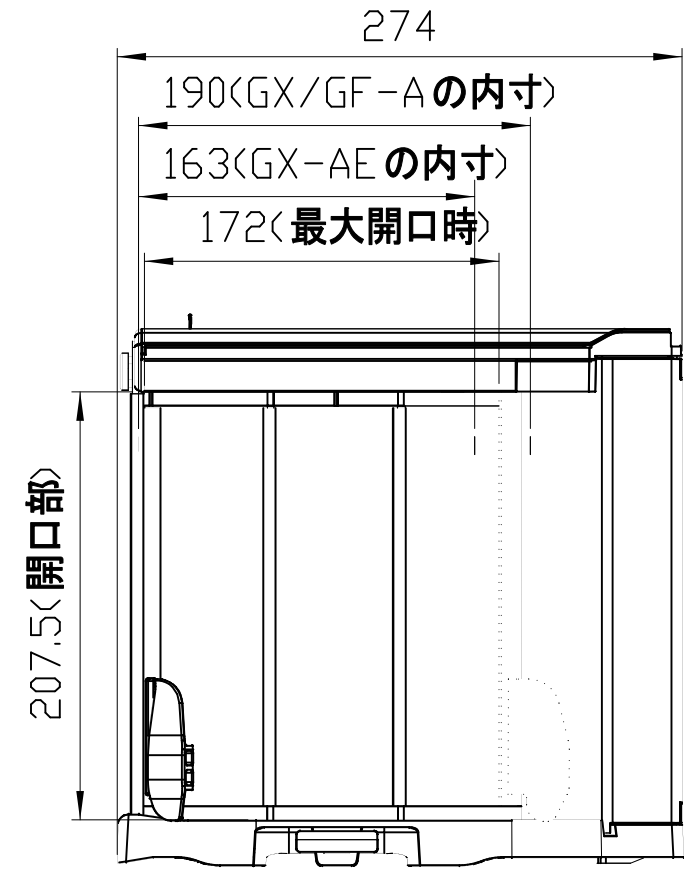
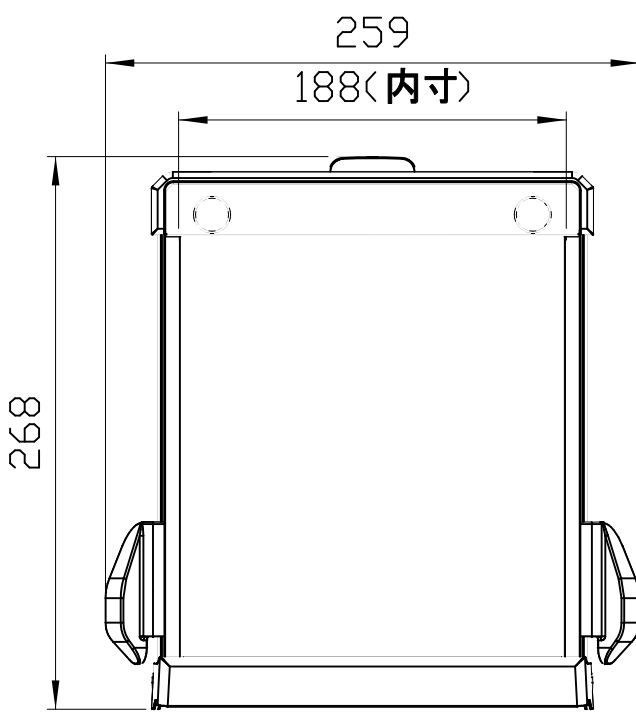
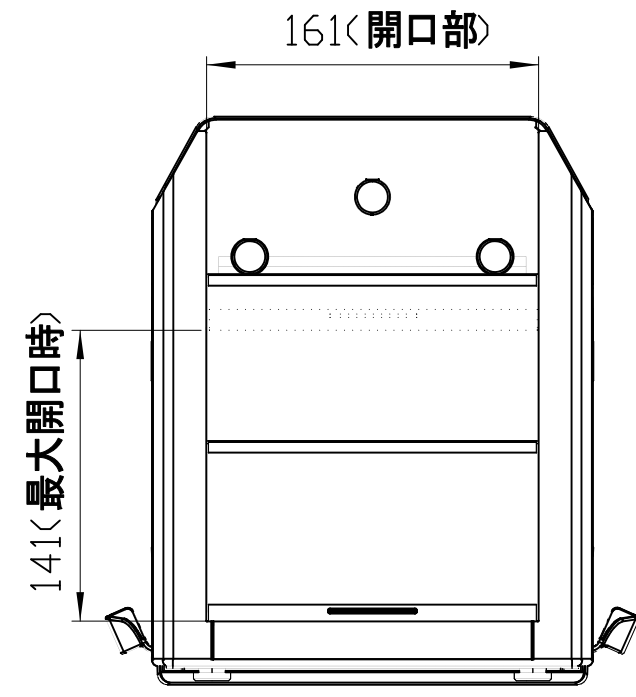
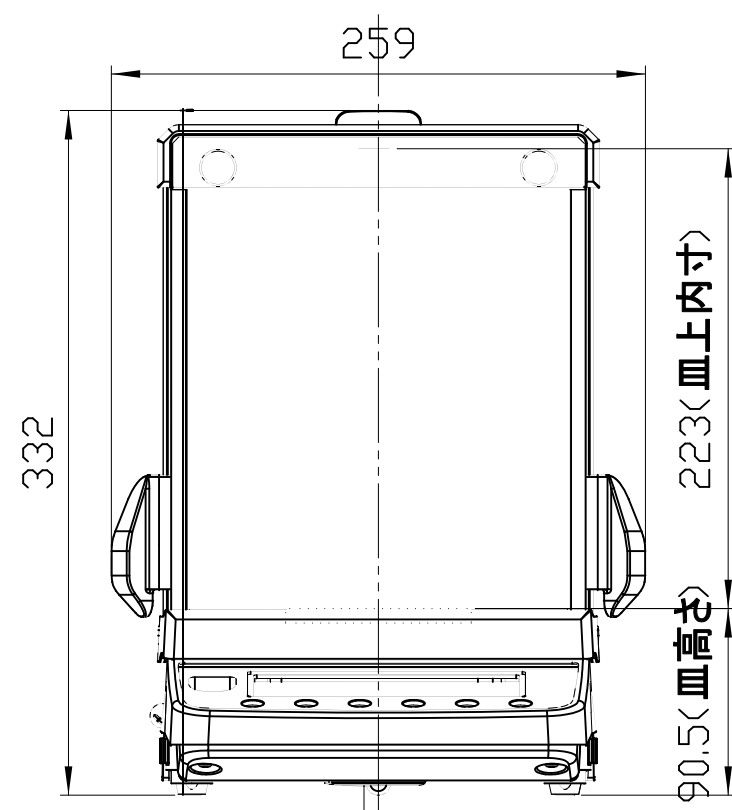
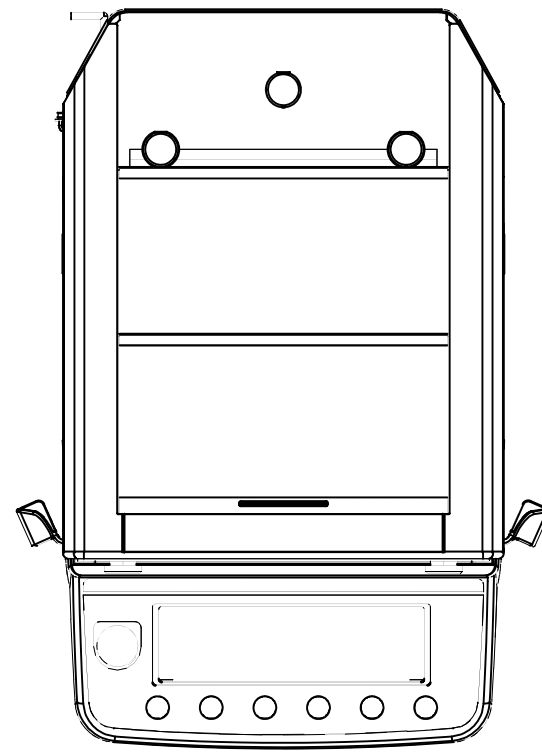


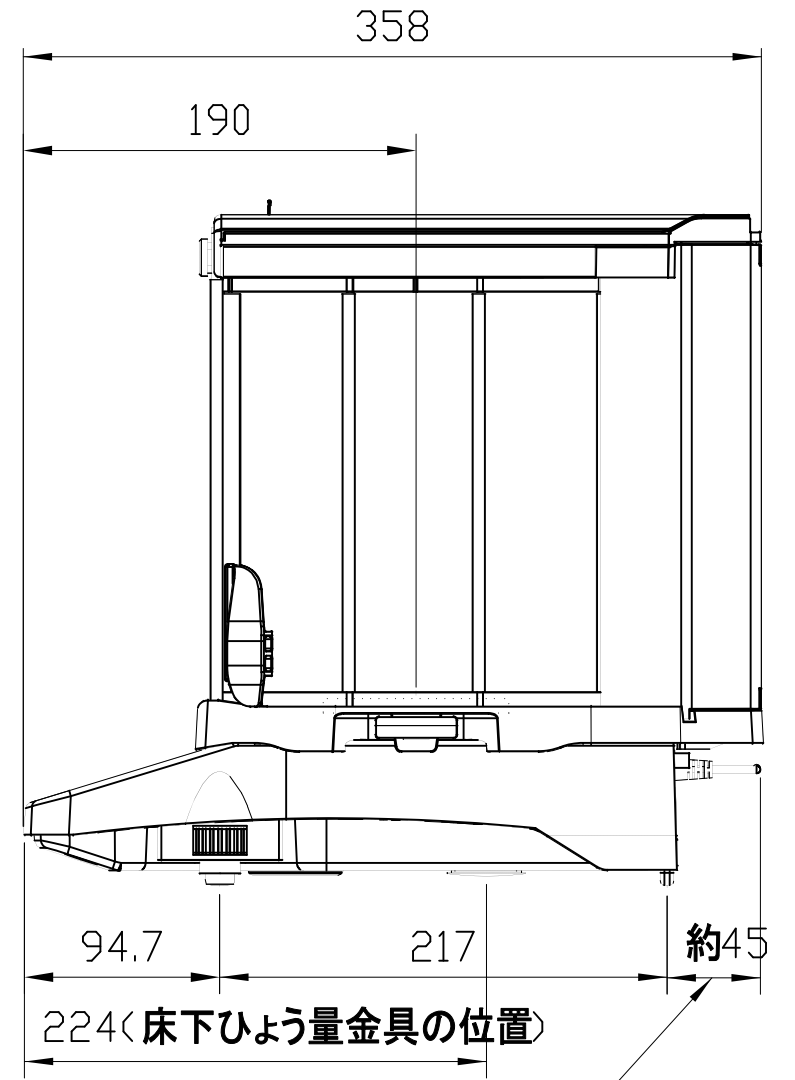
●ガラス風防の寸法



●GX-AE, GX/GF-A_0.1mg

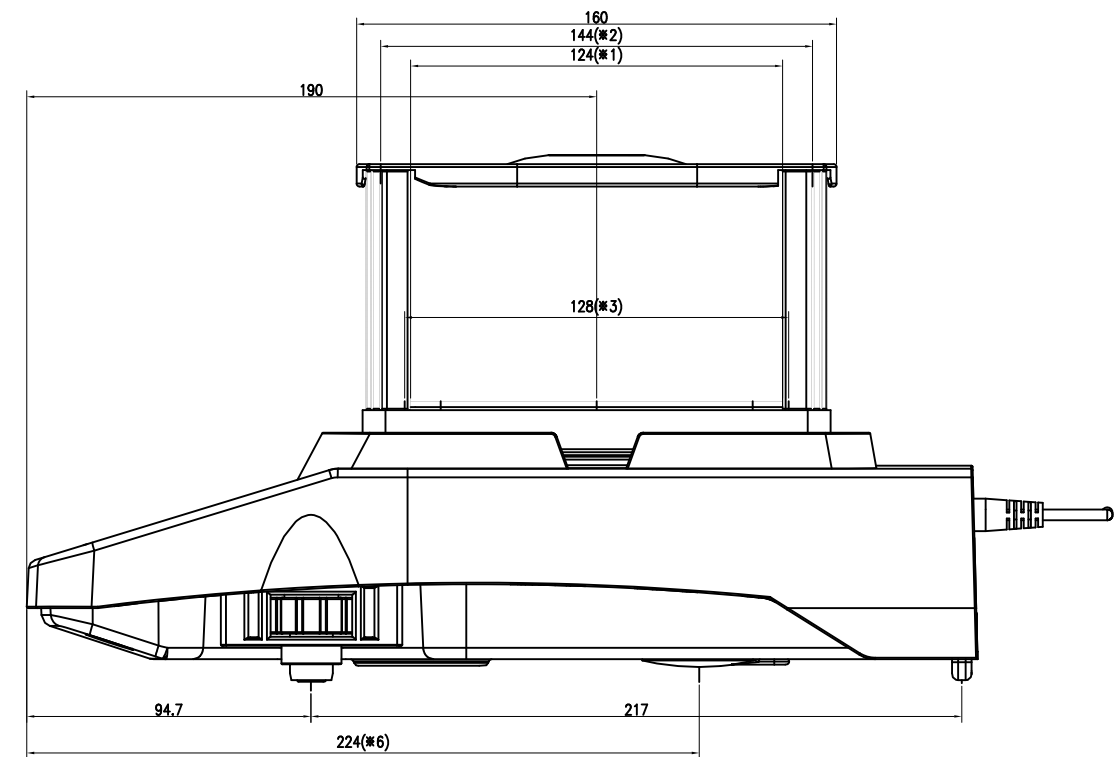
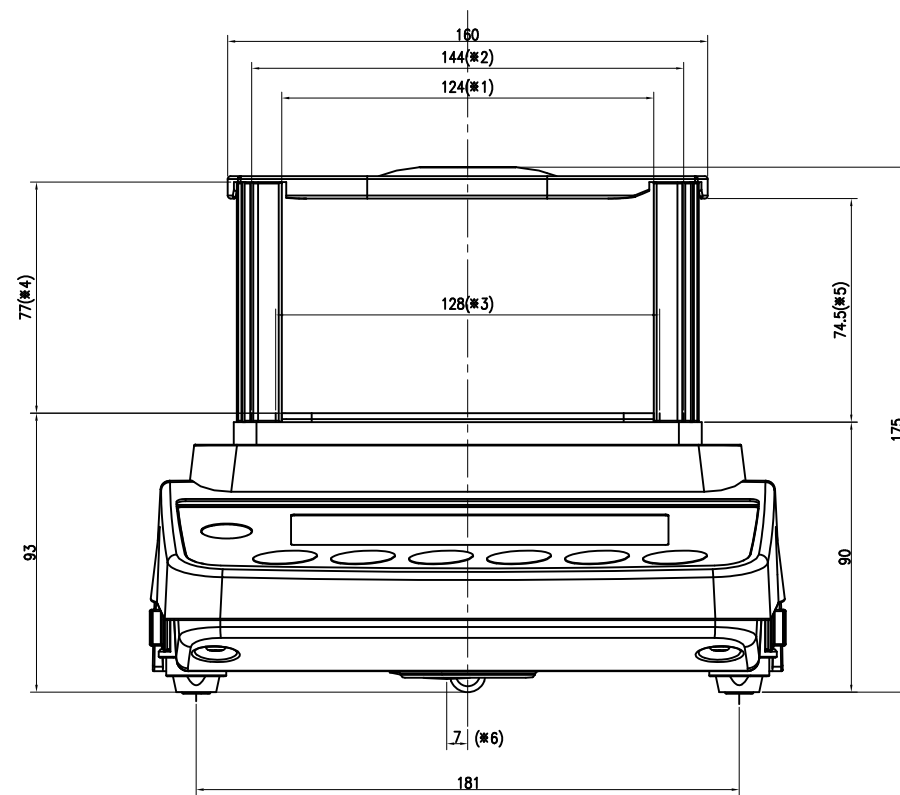
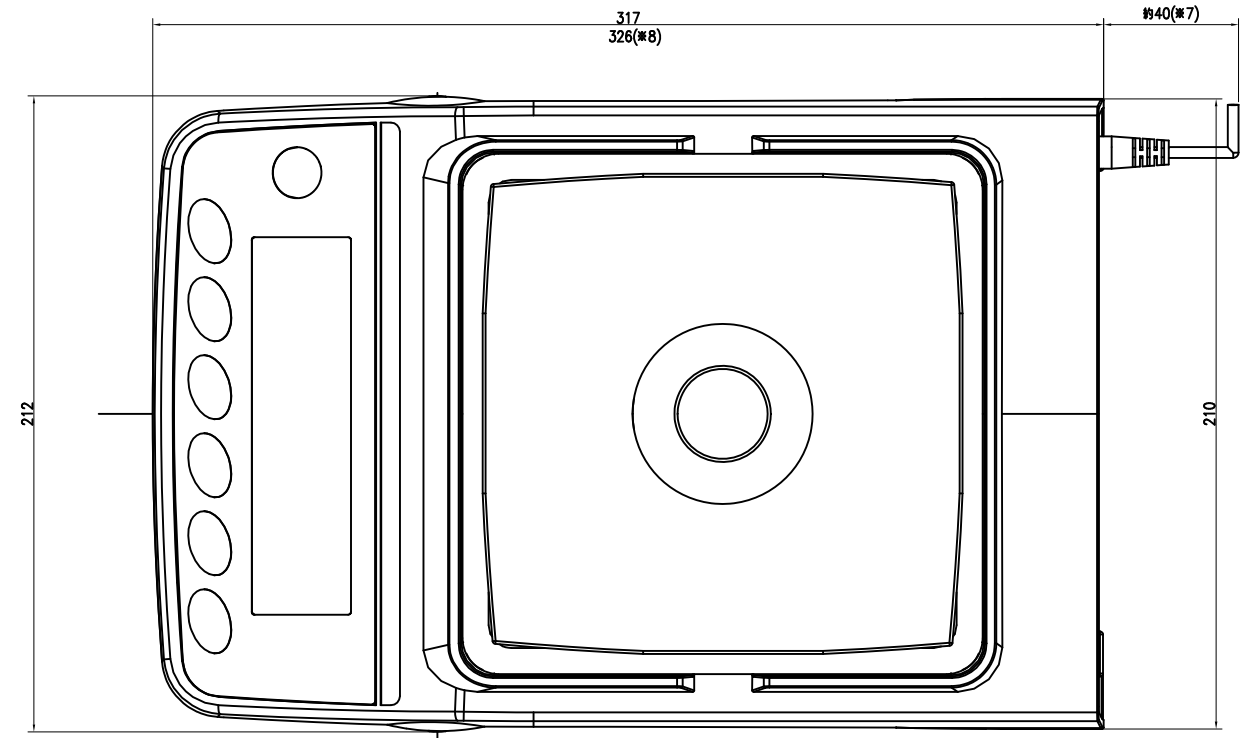


7
床下ひょう量金具の位置



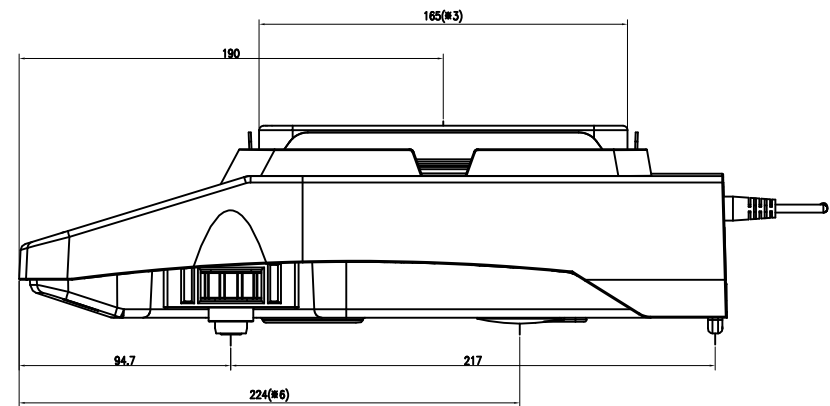
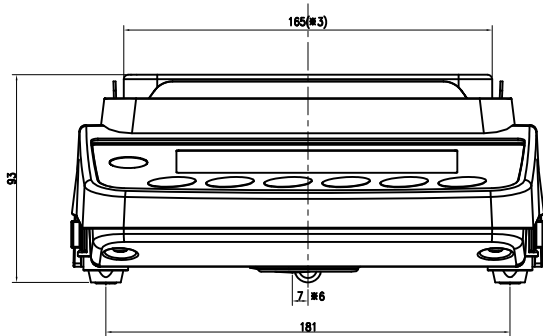
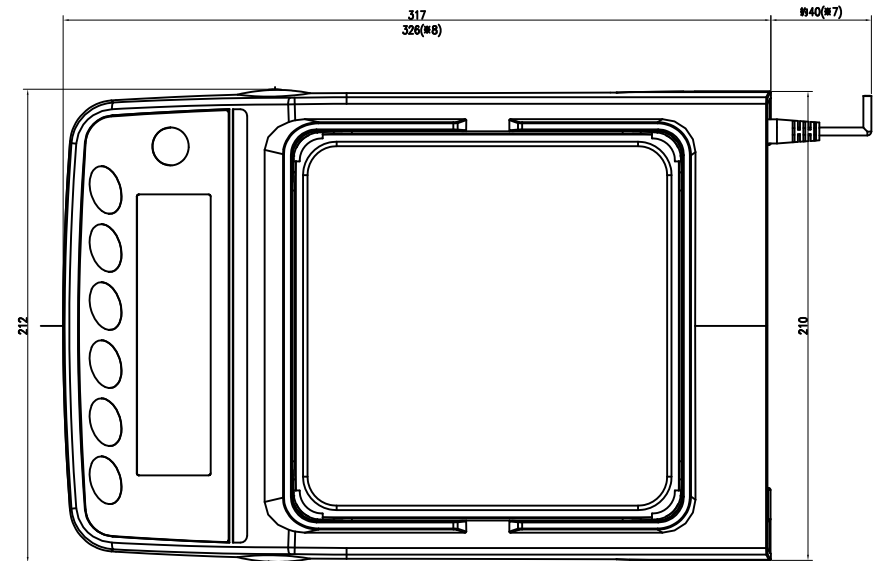
ACアダプタのDCジャック突出寸法

1mgタイプ



- ※1 透明な板を取り外した時の開口幅
- ※2 内寸
- ※3 計量皿の大きさ
- ※4 計量皿から風防のフタまでの高さ
- ※5 透明な板を取り外した時の開口高さ
- ※6 床下より量金具位置
- ※7 ACアダプタのDCジャック突出寸法
- ※8 電子カバー増付時(GX-AWP/GF-AWPシリーズのみ)

10mg/0.1gタイプ



- ※3 筐体幅の大きさ
- ※6 床下ジョイント部位置
- ※7 ACアダプタのDCショック耐性
- ※8 電子カバ-部材名(CX-AMP/GF-AMPシリーズ)