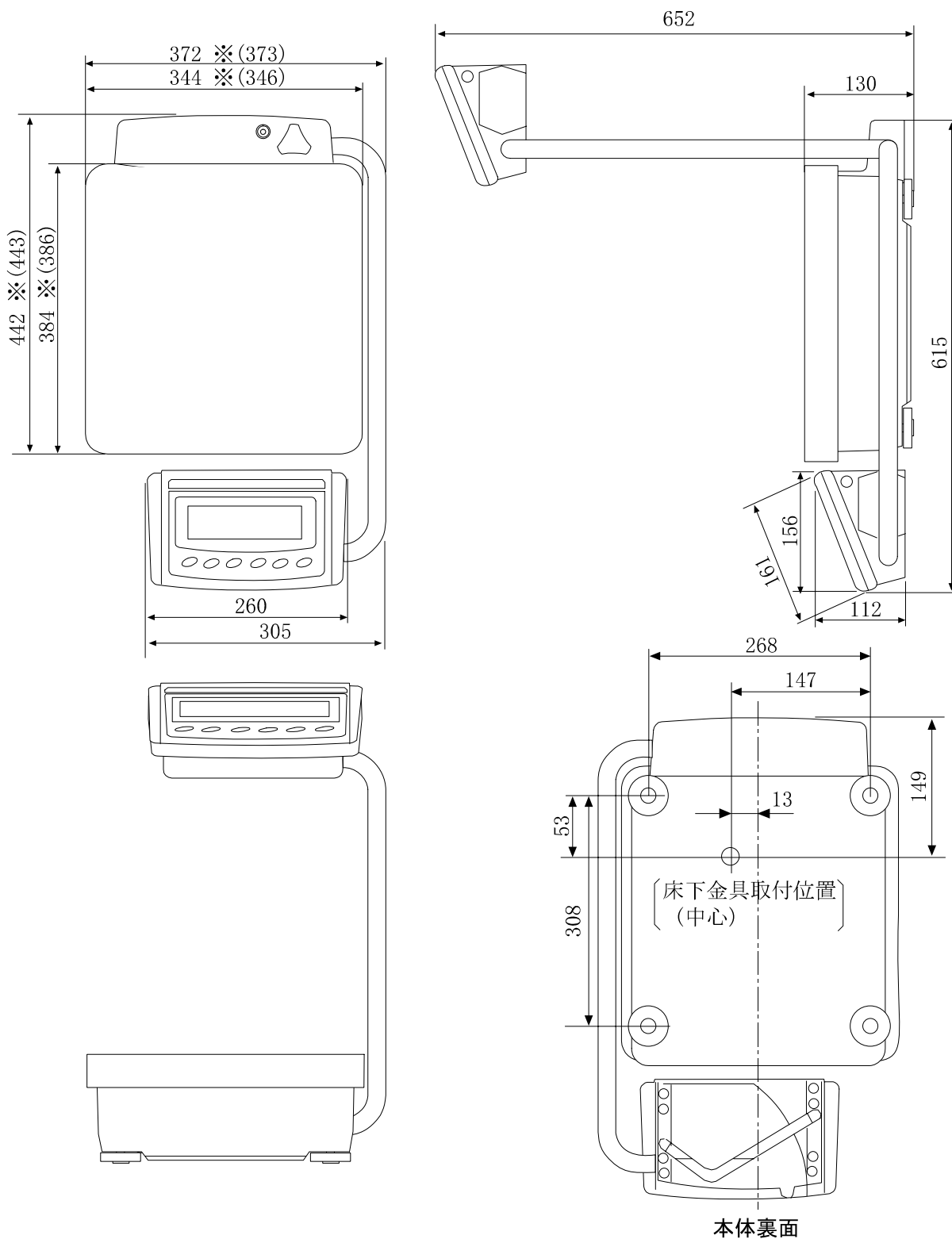


外形寸法図

(1) 標準タイプ

※ () 内寸法は GP-100KR/102KR

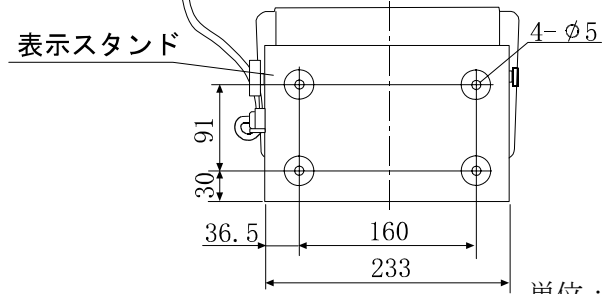
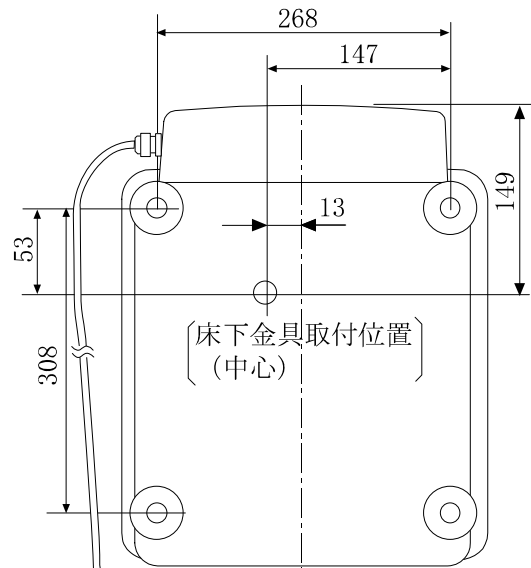
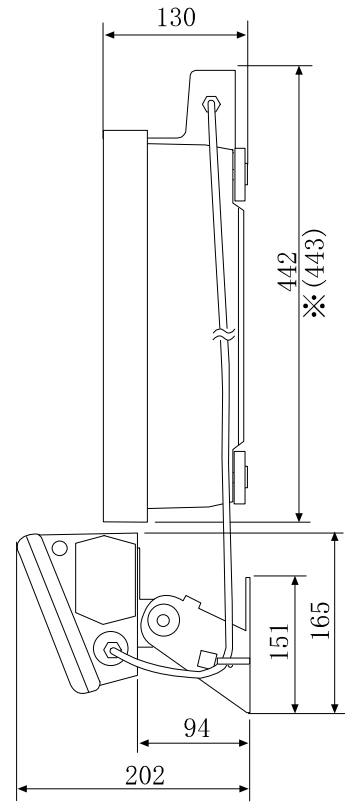
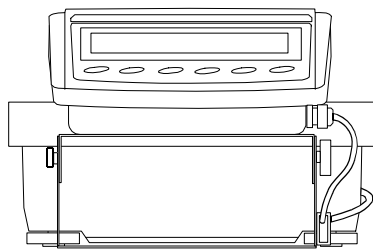
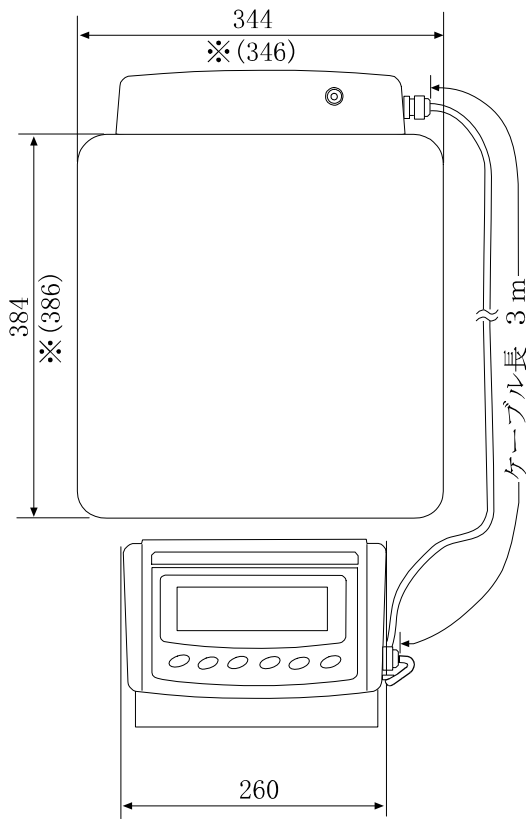
GP-12KR/20KR/30KR/32KR/60KR/100KR/102KR



単位 : mm

(2) 表示部分離タイプ
GP-30KSR/100KSR

※ () 内寸法は GP-100KSR



単位 : mm

本体裏面