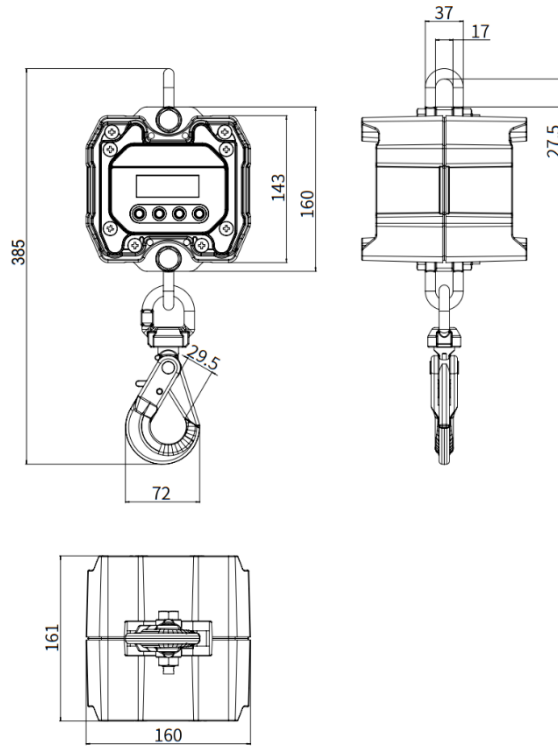
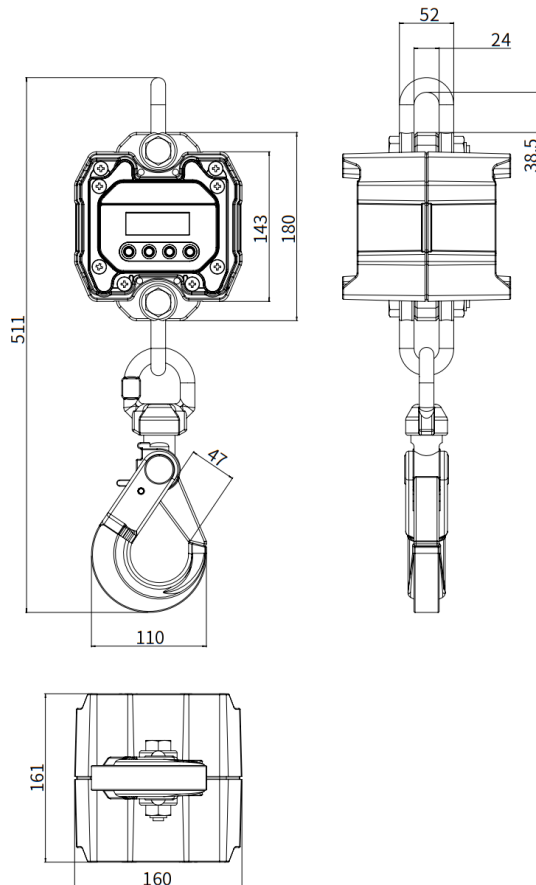


# 15.2. 外形寸法

## FJ-0.5T-BT



## FJ-1.5T-BT



FJ-3T-BT

