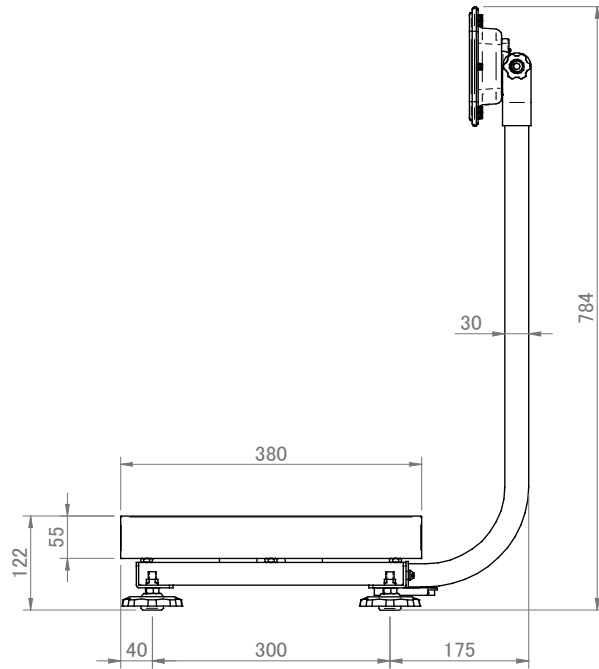
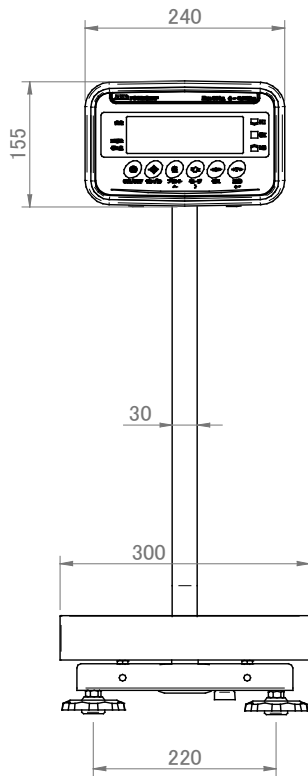




20.2. 外形寸法

FG-30KCMWP



FG-60KCLWP
FG-150KCLWP

