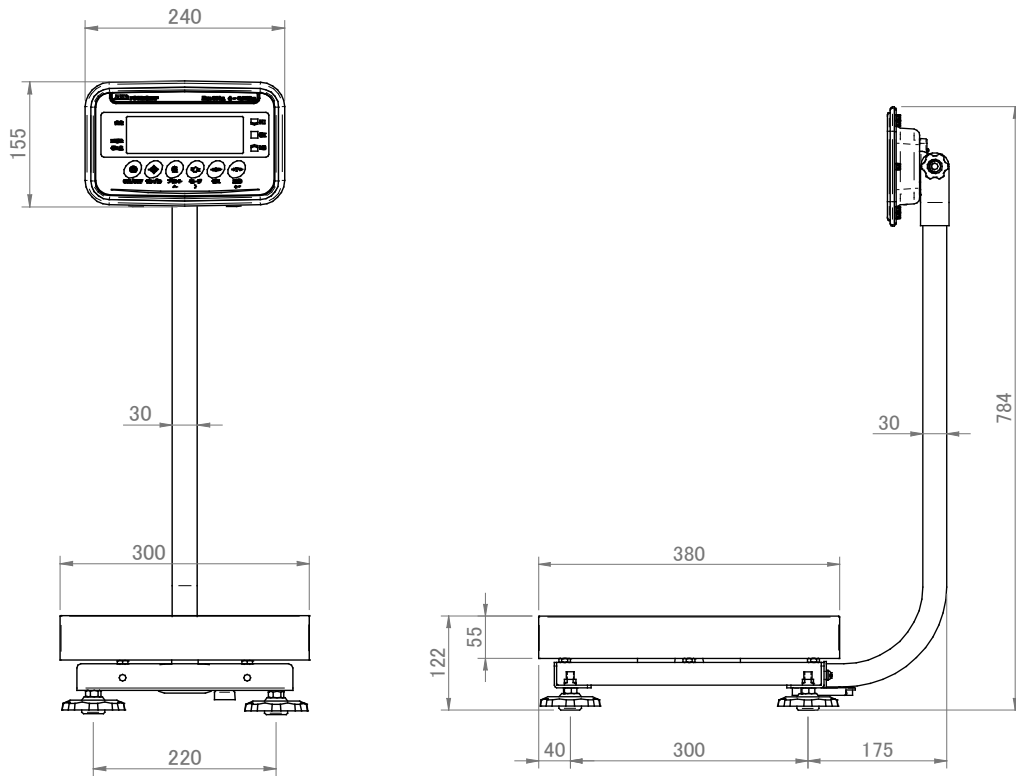




19.2. 外形寸法

FG-30KCMWP-K



FG-60KCLWP-K
FG-150KCLWP-K

