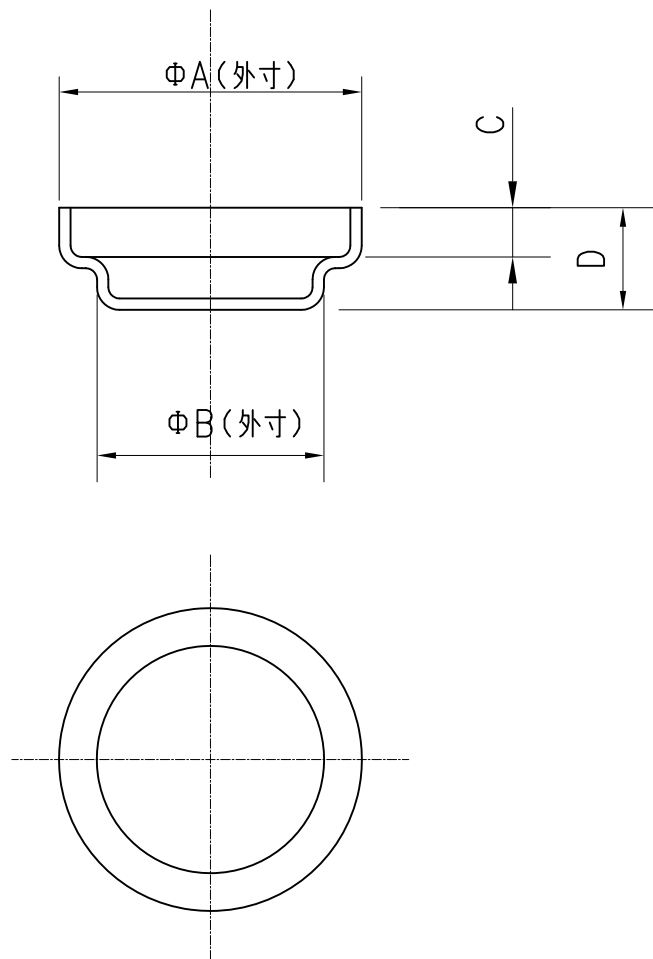


分析用アルミ丸皿  
外形図



(単位 mm)

名称	A	B	C	D
分析用アルミ丸皿 (Φ8mm) AX-ROUND-PAN-S	Φ8	Φ6	1.3	2.7
分析用アルミ丸皿 (φ12mm) AX-ROUND-PAN-M	Φ12	Φ9	2.4	5
分析用アルミ丸皿 (φ15mm) AX-ROUND-PAN-L	Φ15	Φ12	4.2	8

板厚t=0.3