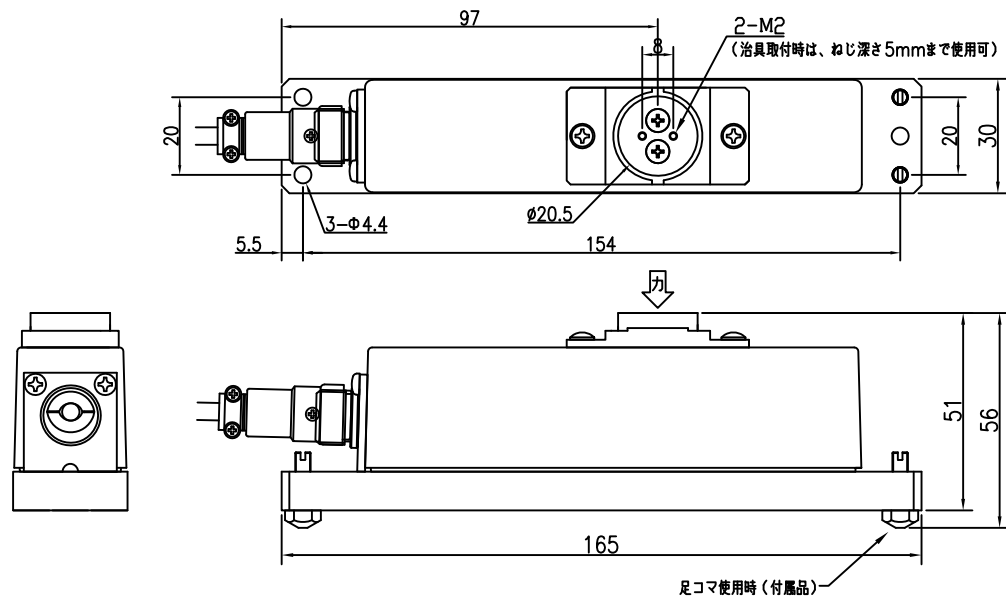


### 計量部外形寸法



### 表示部外形寸法

