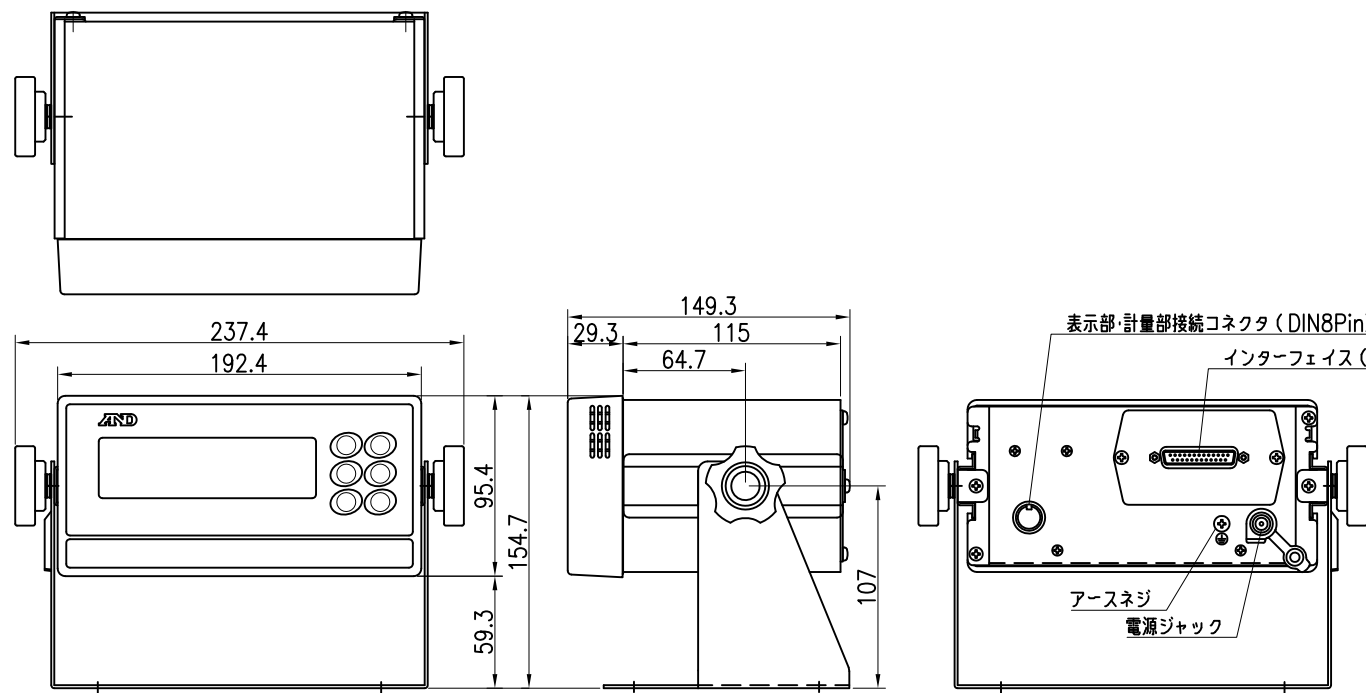
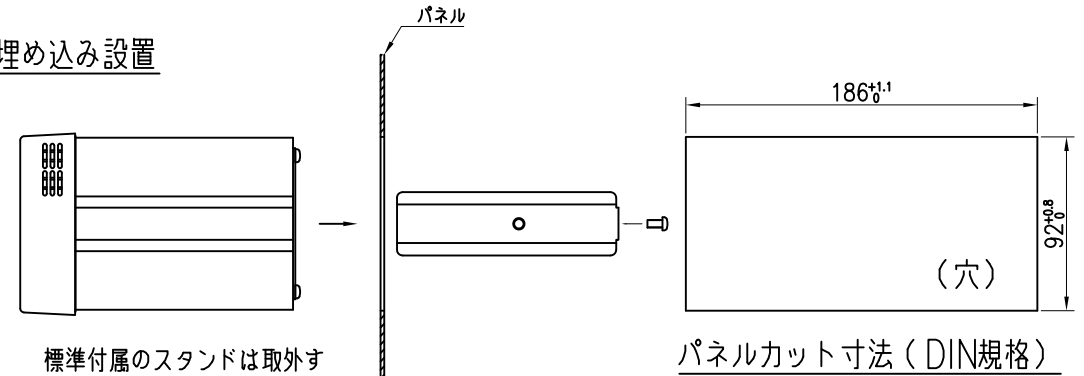


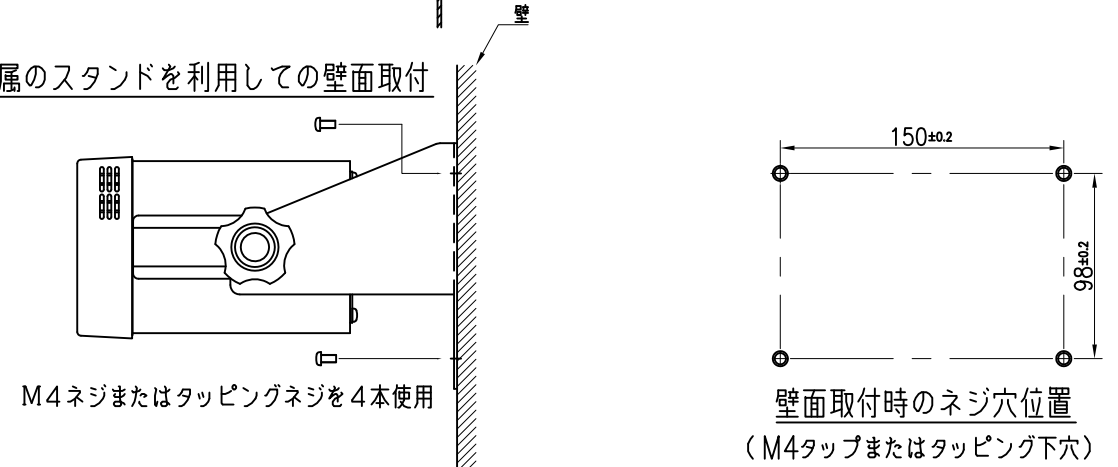
表示部



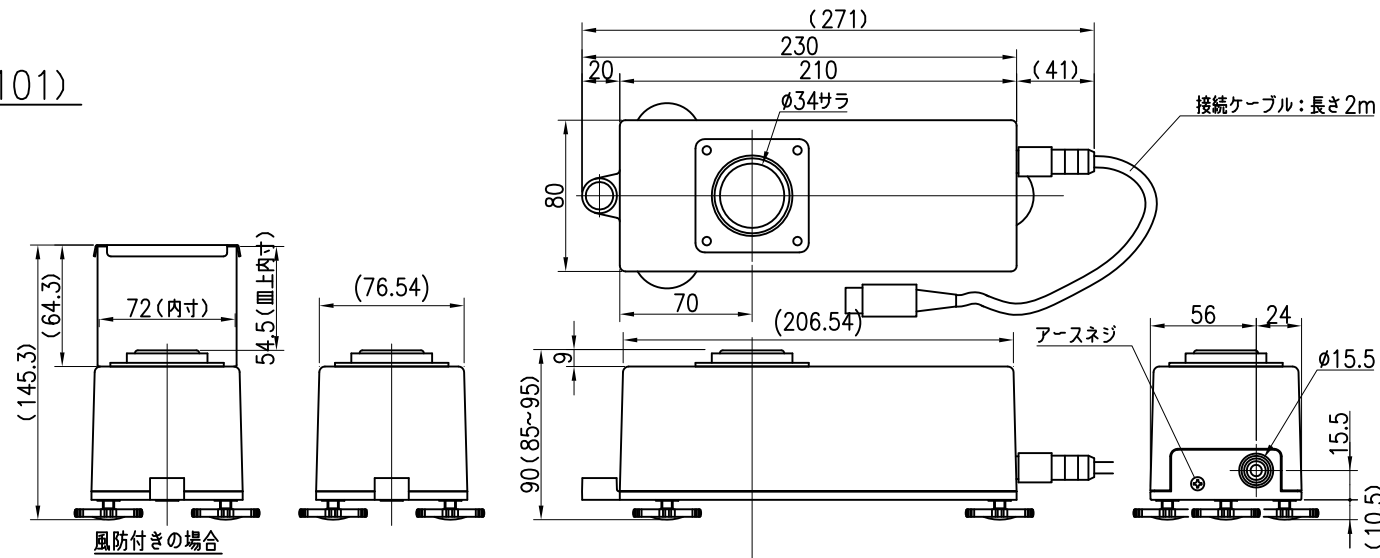
パネルへの埋め込み設置



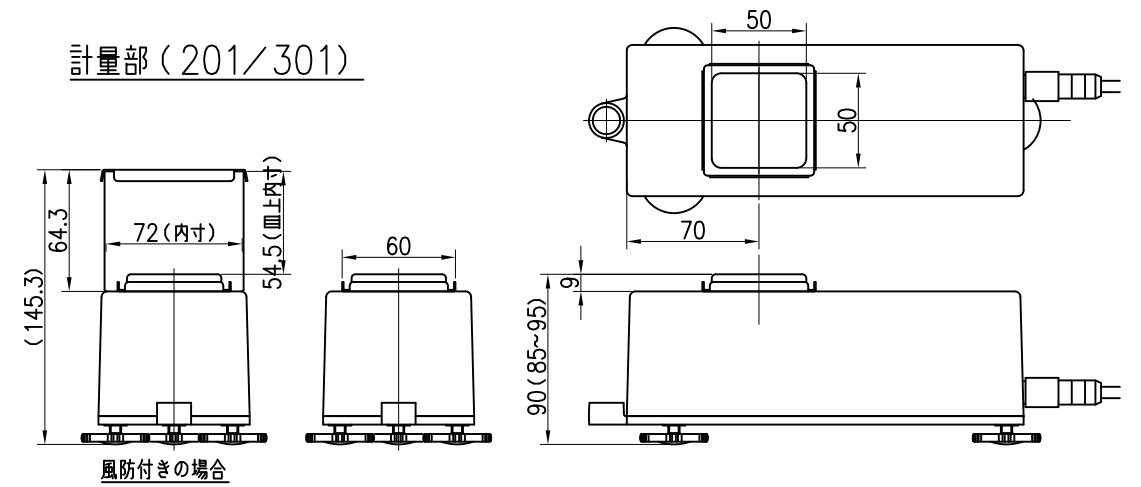
標準付属のスタンドを利用しての壁面取付



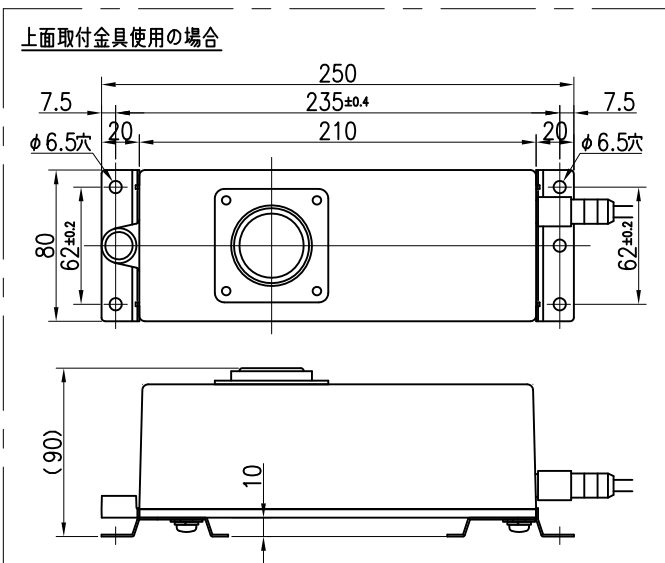
計量部 (102/101)



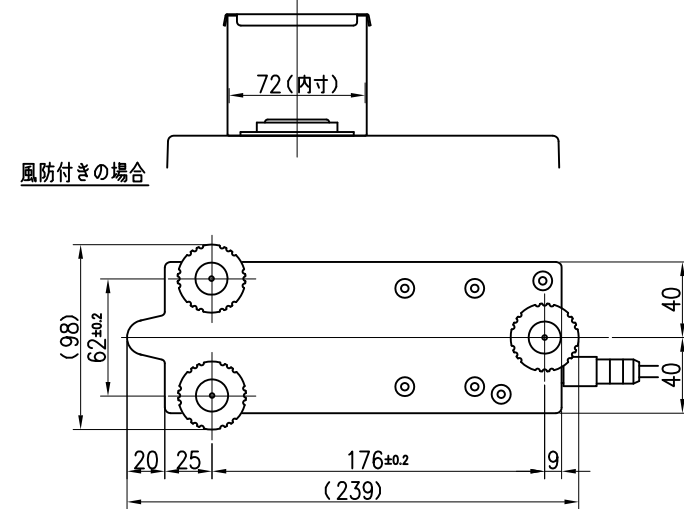
計量部 (201/301)



上面取付金具使用の場合



風防付きの場合



耐振動アダプタ使用の場合

