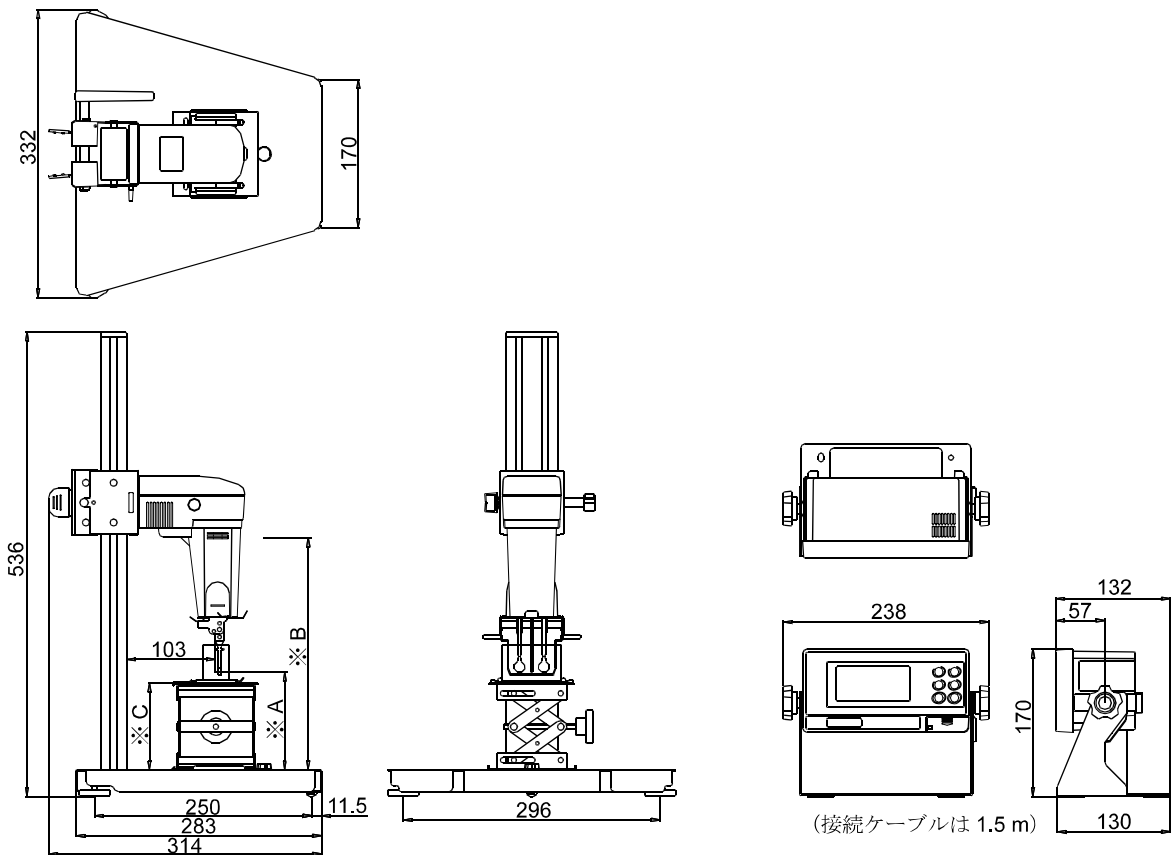


全体図



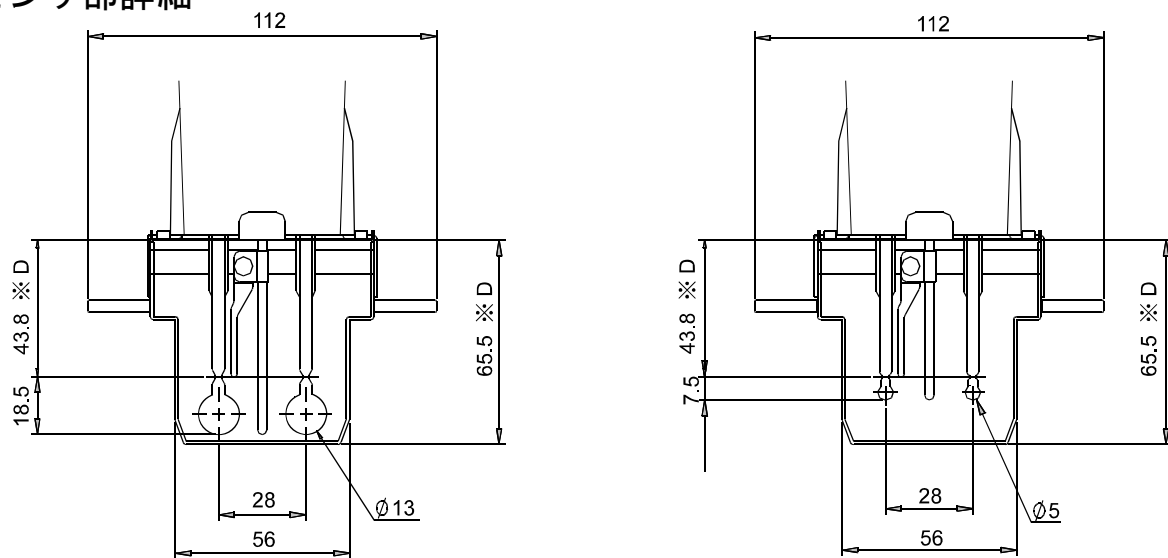
※ A= 振動子最低位置 3.5 mm (プロテクタ使用時、テーブルなし)

※ B= 振動子最高位置 268 mm

※ C= テーブル高さ 54~140 mm

単位：mm

センサ部詳細



SV-10

SV-100

※ D センサ保護カバーからの寸法

単位：mm