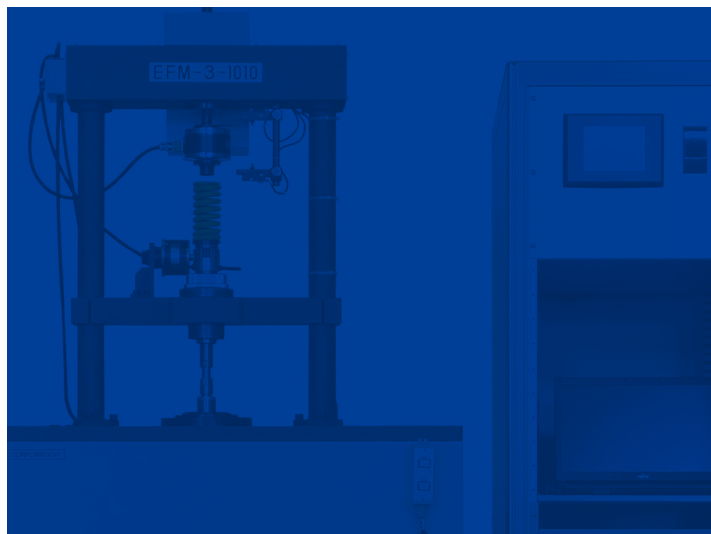
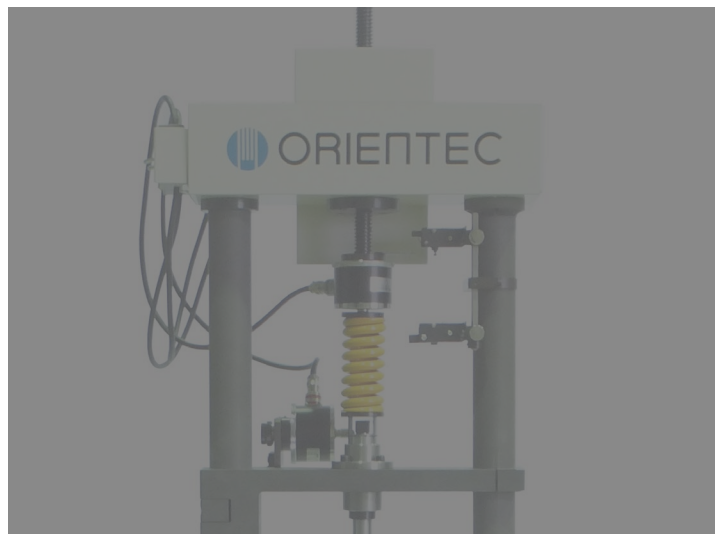


FRICTORON®
friction and wear tester

AND
イーアンド・ティ

MODEL EFM-3 SERIES



EFM-3-1010(1020)



EFM-3-G(H)

トライボロジ評価用
摩擦摩耗試験装置

Discover Precision

EFM-3シリーズは、JIS K 7218に適合したトライボロジ用評価試験のための摩擦摩耗試験装置です。

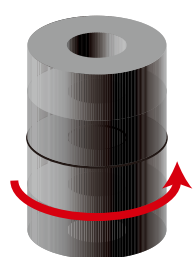
二物質間の相対的性質(固体材料間の相手材料との相対的性質)表面挙動である「すべり摩擦と潤滑および摩耗に関する特性の科学的解明および技術的な評価」にご使用いただけます。

被試験体を、ある環境条件下で、設定した加圧荷重(P)、およびすべり速度(V)で回転摺動させ、この時に剪断力を摩擦力(F)として検出し、摩擦係数(μ)を演算します。また、PV限界値の評価および長時間摺動試験した後に、被試験体の重量または寸法の減少量を計測して、耐摩耗性を評価します。

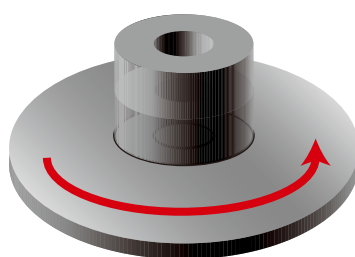
■ EFM-3シリーズの特長

- JIS K 7218に適合
- リング、ディスク、ピンの各試験片に対応
- すべり速度範囲 0.001~1000cm/sec
- 摩擦力測定範囲 0.02~10N・m
- カスタマイズ可能なシステムへの発展性(計測・制御項目の追加など)

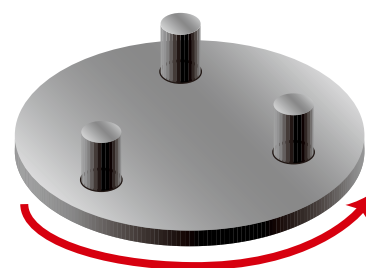
JIS K 7218に適合した試験例



リングオンリング



リングオンディスク



3ピンオンディスク

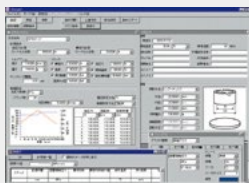
■ EFM-3シリーズの用途

- 各種材料及び製品に関する摩擦特性の評価
(金属、プラスチック、セラミックス、軸受材、ブレーキライニング、クラッチ板、自己潤滑材、潤滑油、他)
 - 動摩擦係数の測定
 - 摩耗量の測定
 - 限界PV値の測定
 - 焼付条件の評価
- 各種材料の組み合わせによる摩擦特性の評価
- 表面処理と摩擦特性の関連性の評価
- 環境条件と摩擦特性の関連性の評価

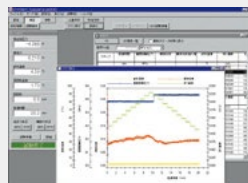
計測制御システム

アドオンMSAT0009

- 加圧力とすべり速度をmax100stepまで段階的に自動制御可能
- 摩擦係数など、ステップ毎に平均値をグラフ表示可能
- データを保存し、測定結果を簡単に検索表示可能
- 各演算項目は豊富な単位で表示可能



MSAT0001



MSAT0009

AD4820シリーズによる、 カスタマイズ対応システム

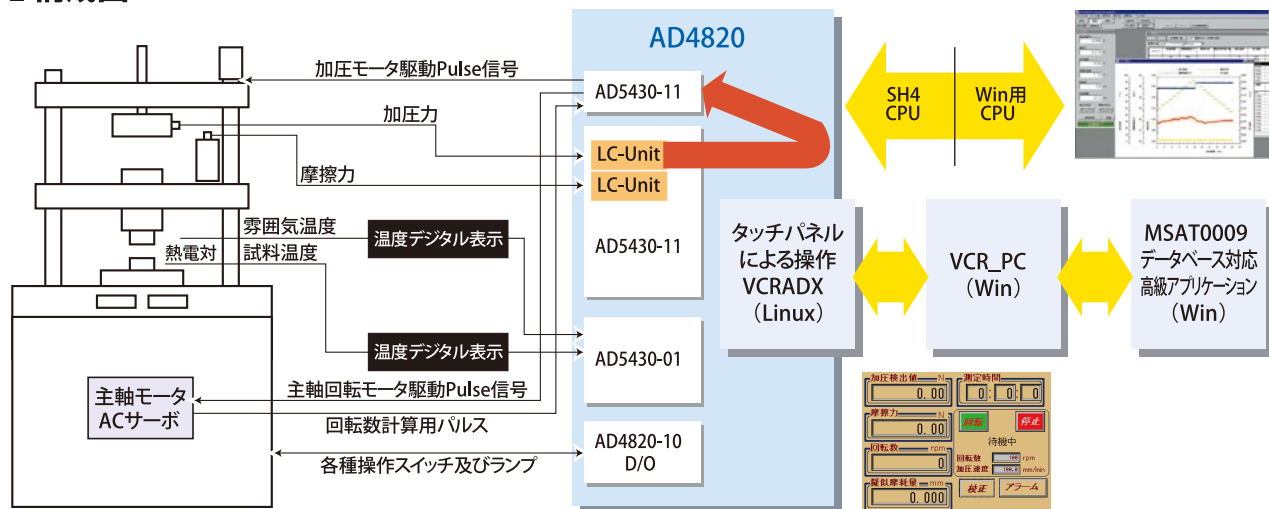
- AD4820シリーズを使用し、お客様のニーズにあわせた計測制御システムを構築
- 計測項目の追加に対応する為の機器
 - ・AD4820 オプションボード
- 制御項目の追加に対応する為の機器
 - ・AD5430-11 6軸エンコーダボードによるモータ制御
 - ・AD4820-10 DIO入出力によるヒータ等の制御
- シグナルコンディショナ

お客様のニーズにあわせて計測／制御項目を追加可能にする、AD4820シリーズに接続する為の、シグナルコンディショナを設計制作可能



AD4820

■ 構成図



汎用試験機データ処理システム

汎用試験機データ処理システム 摩擦摩耗試験機用 アドオン MSAT-0009

摩擦摩耗試験用データ処理アドオンは、弊社の摩擦摩耗試験機EFMシリーズや、各種摩擦摩耗試験機の回転数・加圧力制御と摩擦データの収集・解析を行えるソフトです。

■設定

必要な条件を設定することで、摩擦試験評価に必要な加圧力(加圧荷重P)と回転数(すべり速度V)をステップワイズに自動制御して、データを収集。



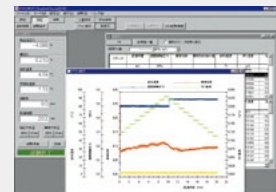
■測定

収集するデータは摩擦力、加圧力、回転数、温度で、豊富な単位に変換して、グラフ表示や表表示。
演算結果は摩擦係数や面間接触圧力、摺動距離、すべり速度等を任意に組み合わせて出力。



■参照

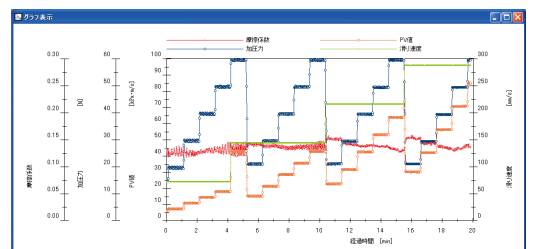
測定した結果から、ステップ平均をもとに、PV値と摩擦係数の関係などを表示。



■仕様

- 基本アプリケーション MSAT-0001
- 摩擦摩耗試験機用アドオン MSAT-0009
- 自動加圧機構

制御項目	<ul style="list-style-type: none"> ●STEP最大数：100step (各step保持時間は、秒、分、時間を選択*) ●加圧力：最大5000N ●回転数：試験機本体の制限値 	
計測項目	<ul style="list-style-type: none"> ●加圧力・面間接圧力(面圧) ●摩擦力・摩擦力振幅・摩擦力最大・摩擦力最小 ●経過時間 ●回転数 ●滑り速度 ●試料温度 ●雰囲気温度 ●摩擦量 ●滑り距離 ●摩擦係数・摩擦係数振幅・摩擦係数最大・摩擦係数最小 ●PV値 ●任意計算式 	
計測項目データの単位	物理量	単位
	面間接圧力(面圧)	Pa, kPa, MPa, GPa, N/mm ² , N/cm ² , gf/mm ² , gf/cm ² , kgf/mm ² , kgf/cm ² , tf/mm ² , tf/cm ² , pai, dyn/cm ²
	PV値	Pa·m/sec, kPa·m/sec, MPa·m/sec, GPa·m/sec, gf/mm ² ·m/sec, kgf/mm ² ·m/sec, tf/mm ² ·m/sec, gf/cm ² ·m/sec, kgf/cm ² ·m/sec, tf/cm ² ·m/sec, psi·in/sec
	時間	s, min, h, ms, μs
	摩擦係数	無次元
	摩擦量	μm, mm, cm, m, in, ft, km
	断面積	μm ² , mm ² , cm ² , m ² , in ² , ft ²
	回転数(角速度)	rpm, rad/s
	温度	℃, K, °F
	速度	mm/min, mm/sec, m/min, m/sec, in/sec
	荷重	mN, cN, N, gf, kgf, lbf, dyn
	質量	g, kg, lb



■仕様



EFM-3-G (H)



EFM-3-1010 (1020)

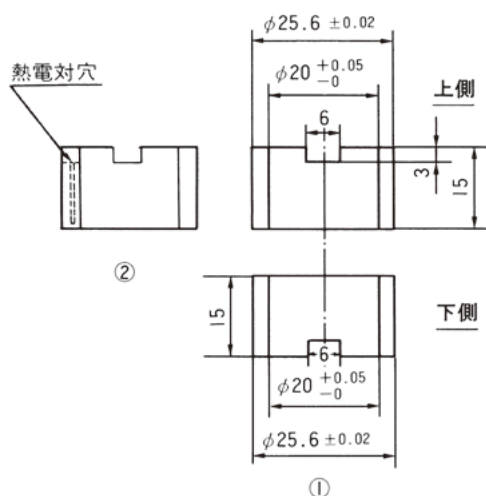
	EFM-3-G	EFM-3-H	EFM-3-1010	EFM-3-1020
用途名	普及型	高耐久型	高速高トルク型	高速高トルクワイド型
加圧荷重範囲 (N)	20~5000	20~5000	26.5~5000	26.5~5000
最大回転軸トルク (N・m)	3	3	10	10
摩擦力範囲 (N・m)	0.02~3	0.02~3	0.02~10	0.02~10
軸回転数 (rpm)	MAX1650	MAX3350	10000	10000
すべり速度範囲※ ¹ (cm/sec)	0.6~200	0.6~400	5~1000 1レンジ	0.001~0.1 0.1~10 10~1000 3レンジ
最大連続運転時間 (hr)	200	1000	200	200
駆動モータ	ACサーボモータ	ACサーボモータ	ACスピンドルモータ	ACサーボモータ及び ACスピンドルモータ
適応試験片	リング・ディスク・ピン			
操作部	カラータッチパネル			
表示	加圧検出値・摩擦力・回転数・擬似摩耗量・試験時間・マニュアル動作指令ボタン・回転/停止			
温度表示器	試験片用 温度表示0~300℃ K熱電対(シース径φ1mm)に対応			
自動加圧機構	あり			
自動運転終了設定および動作	運転時間・各種リミット条件により、除圧作業後、自動試験を停止			
自動停止(異常停止)	モータ異常・加圧カフススケールオーバ・摩擦力カフススケールオーバ・加圧移動上下限 (停止時除圧作業無し)			
荷重検出器	ロードセルタイプ 5kN(加圧力用)・1kN(加圧力用)・100N(加圧力用・摩擦力用)・20N(摩擦力用)			
加圧スプリング	5kN用・1kN用・100N用 3種			
電源(ケーブル5m付属)	AC200V φ3 5kVA	AC200V φ3 6kVA	AC200V φ3 14kVA	AC200V φ3 14kVA
漏電ブレーカ	付属			
本体寸法	630(W)×660(D)×1600(H)mm		1080(W)×1000(D)×2000(H)mm	
制御部寸法	-		640(W)×750(D)×1835(H)mm	
本体質量	350kg		950kg(本体部)、200kg(制御部)	

※1：標準リング試験片使用時

■ 試験片及び取付アタッチメント

1. リングオンリング試験片

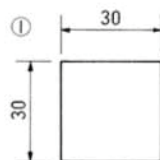
- ① 円筒試験片
- ② 温度測定用円筒試験片
(熱電対穴付きオプション)



2. リングオンディスク用アタッチメント

- ① 角板試験片 (硬質材) (オプション)

縦：30mm
横：30mm
厚さ：2～5mm



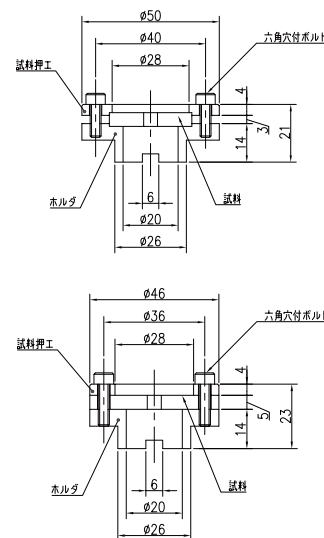
角板試験片

- ② 円板試験片 (オプション)

直径：φ46mm
厚さ：2～5mm



円板試験片

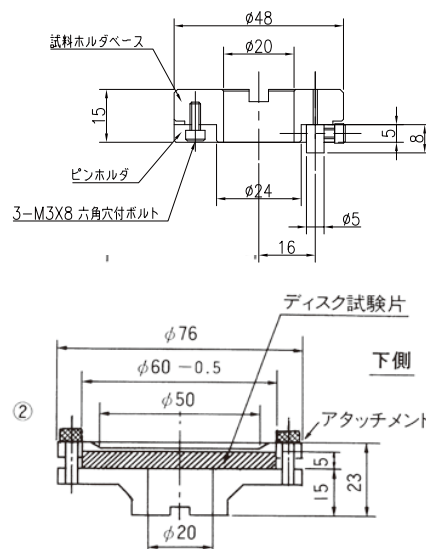


3. 3ピンオンディスク用アタッチメント (オプション)

- ① ピン
直径：φ5mm
高さ：8mm
ピン数：3

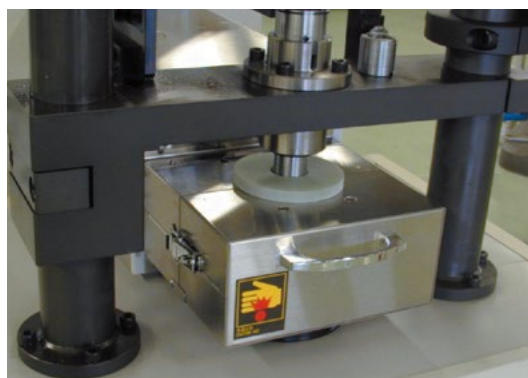


- ② ディスク
直径：φ60mm



■ オプション

1. 試験片及び取付アタッチメント	(a) 温度測定用金属円筒試験片 (S45C) (b) 円板試験片取付アタッチメント (c) 角板試験片取付アタッチメント (d) ピンオンディスク用アタッチメント
2. オイルバス	オイル容量 約250cc 最高すべり速度 200cm/sec
3. 加熱式オイルバス	オイル容量 約800cc 最高すべり速度 200cm/sec 温度制御範囲 Rt~+300℃ 温度調節 PID動作によるON-OFF制御
4. 簡易加熱炉	温度範囲 Rt~+300℃ 温度調節 PID動作によるON-OFF制御 温度設定指示 3桁デジタル式
5. 高温度恒温槽	加熱方式 熱風循環 温度範囲 Rt~+200℃ 温度分布 ±5℃(中心φ30、上下10mm)
6. 高低温度恒温槽	冷却方式 液体CO ₂ 噴霧式 加熱方式 熱風循環 温度範囲 -50~+200℃ 温度分布 ±5℃(中心φ30、上下10mm) CO ₂ 使用量 30kgボンベにて24時間
7. 擬似摩耗量測定装置	測定範囲 0~2mm 表示精度 0.1%FS 磨耗リミッタ付き(PCにて設定)
8. 低荷重トルクアーム	試験荷重 MAX1700g トルクアーム質量 約150g 加圧分銅 500g:2個, 200g:2個, 100g:1個, 50g:1個



高低温度恒温槽



オイルバス

各種摩擦摩耗試験機

小型摩擦摩耗試験機卓上型 (ピンオンディスク試験)



往復動摩擦摩耗試験機 (塗料面、コーティング材の特性評価)



コントローラ



本体



転がり摩擦摩耗試験機 (潤滑材・油・軸受材)



高速回転・高加圧力摩擦摩耗試験機

最大回転数1100cm/sec.
最大加圧力2.5KN

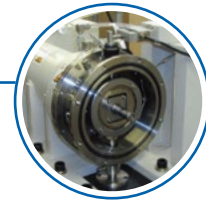


本体



コントローラ

軸受摩擦摩耗試験機(ラジアル軸トライボロジ評価)



AND 株式会社 **イーアンド・ティ**

本社: 〒170-0013 東京都豊島区東池袋3丁目23番14号
TEL.03-5391-6128(直) FAX.03-5391-6129
 ■札幌出張所 TEL.011-251-2753(代) FAX.011-251-2759
 ■仙台営業所 TEL.022-211-8051(代) FAX.022-211-8052
 ■宇都宮営業所 TEL.028-610-0377(代) FAX.028-633-2166
 ■東京北営業所 TEL.048-592-3111(代) FAX.048-592-3117
 ■東京南営業所 TEL.045-476-5231(代) FAX.045-476-5232
 ■静岡営業所 TEL.054-286-2880(代) FAX.054-286-2955
 ■名古屋営業所 TEL.052-726-8760(代) FAX.052-726-8769
 ■大阪営業所 TEL.06-7668-3900(代) FAX.06-7668-3901
 ■広島営業所 TEL.082-233-0611(代) FAX.082-233-7058
 ■福岡営業所 TEL.092-441-6715(代) FAX.092-411-2815

<https://www.aandd.co.jp/>



安全上のご注意

●ご使用の際は、取扱説明書をよくお読みの上、正しくお使いください。