

デジタル身長計

AD-6400

¥85,000(税抜)

表示が、見やすい、使いやすい。
表示部の向き・角度調整が自在

- 向き、角度が自由に変えられ見やすい位置に固定できます。
- 本体から取り外せ、卓上でもご使用になれます。
- 表示器ステイは支柱の左・右側面に取り付けられます。

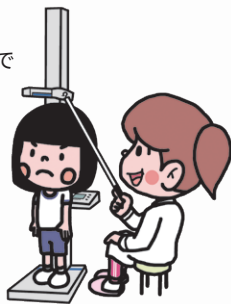


- ✓ 体重計を接続すれば、身長体重計になり、BMIも表示
- ✓ RS-232C出力で、パソコンや専用プリンタ(別売)でデータ管理が可能
- ✓ 電源は、専用ACアダプタまたは乾電池の2方式
- ✓ ハンドル操作により、座ったままでラクラク測定

ハンドルの使い方

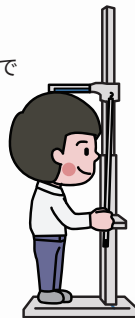
集団検診時

測定者が座ったままで測定ができます。



単独測定時

測定者本人が一人で測定ができます。



身長体重計に

弊社体重計をケーブル接続すれば、身長体重計になり、身長・体重・BMI値を表示できます。

特にベッドサイドスケールAD-6121A、または、AD-6122と組み合わせれば、コンパクトで安価な、身長体重計になります。

体重計としては、バリアフリースケールなども接続可能です。詳細は、弊社営業にお問い合わせください。

身長
体重
BMI値



画像は、AD-6107Rです▶

プリンタ接続

プリンタを接続ケーブル(別売)で身長計に繋がれば、身長値の他、体重、BMIなどの測定値を、サーマルプリンタにより高速印字します。



ADプリンタユニット

AD-PR580
¥55,000(税抜)
JANコード:4981046713603
※内容:プリンタ本体、ACアダプタ、ACコード



プリンタ用紙(5巻/箱)

AX-PP147-S
¥5,000(税抜)
JANコード:4981046711340

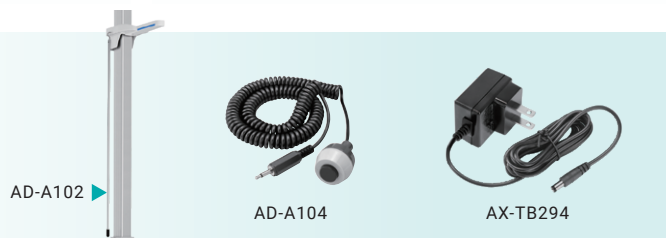


接続ケーブル

AX-KO1371-200
¥10,000(税抜)
JANコード:4981046713566

オプション

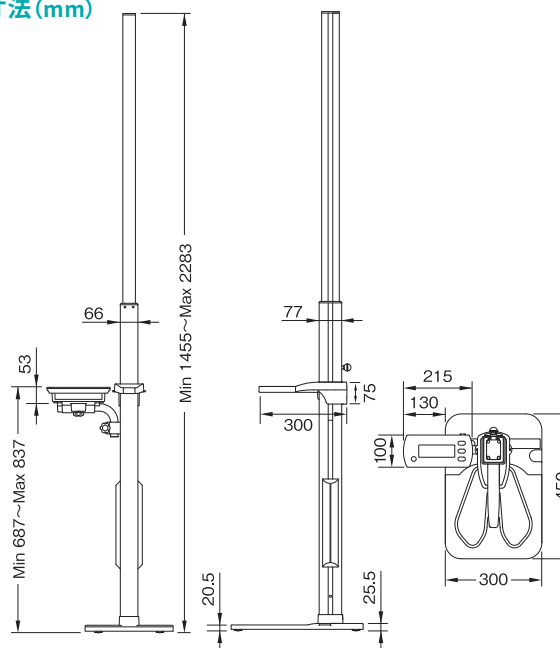
商品コード	品名	標準価格 (税抜)	JANコード
AD-A102	測定バー移動用ハンドルAD-CH640	¥3,800	4981046712248
AD-A104	手元確定スイッチ AD-SW600	¥3,500	4981046712255
AX-TB294	ACアダプタ	¥4,500	4981046618076
AX-KO2238	接続ケーブル	¥1,500	4981046710657
AX-KO3264-200	接続ケーブル	¥2,500	4981046711982
AX-KO3286-200	接続ケーブル	¥8,000	4981046711975



仕様

型式	AD-6400
品名	デジタル身長計 AD-6400
測定方式	インクリメンタルエンコーダ方式
表示部	表示方法:LCD
身長測定範囲	測定レンジ1:80.0 cm~200.0 cm、測定レンジ2:100.0 cm~220.0 cm
最小表示	1 mm
精度	±2 mm
使用温湿度	温度 +10°C~+40°C 湿度 30%RH~80%RH以下(ただし結露状態を除く)
保存温湿度	温度-10°C~+60°C 湿度 95%RH以下
電源	単三形乾電池4本または専用ACアダプタ(AX-TB294)
消費電力	最大14 VA以下(専用ACアダプタ使用時)
乾電池寿命	マンガン乾電池使用時 約7時間
外形寸法	測定レンジ1:300(W)×450(D)×2083(H) mm 突起部を除く 測定レンジ2:300(W)×450(D)×2283(H) mm 突起部を除く 収納時 :300(W)×450(D)×1455(H) mm 突起部を除く
本体質量	約10 kg (ACアダプタ含まず)
付属品	測定バー移動用ハンドル、スパイラルチューブ、ACアダプタ(AX-TB294)、取扱説明書、保証書
標準価格(税抜)	¥85,000
商品コード	AD6400
JANコード	4981046700801

外形寸法(mm)



製造販売業者

AND 株式会社 **イーアンド・デイ**

本社 〒170-0013 東京都豊島区東池袋3丁目23番14号

TEL. 03-5391-6127(直) FAX. 03-5391-6129

札幌出張所 TEL. 011-251-2753(代) FAX. 011-251-2759

仙台営業所 TEL. 022-211-8051(代) FAX. 022-211-8052

名古屋営業所 TEL. 052-726-8763(直) FAX. 052-726-8769

大阪営業所 TEL. 06-7668-3904(直) FAX. 06-7668-3901

広島営業所 TEL. 082-233-0611(代) FAX. 082-233-7058

福岡営業所 TEL. 092-441-6715(代) FAX. 092-411-2815

お客様相談センター 購入前相談窓口 通話料無料

ご購入の仕様確認や機種選定のご相談は **0120-707-188**

受付時間:月曜日~金曜日(※祝日、弊社休業日を除く 9:00~12:00/13:00~17:00)

⚠️ 安全上のご注意:ご使用の際は、取扱説明書をよくお読みの上、正しくお使いください。