

手すり付き
全自動身長体重計

AD-6228A-R

取引・証明用
検定付

精度等級
3級

RELIEF
for ALL

低床・手すり付きの
バリアフリー仕様

- 体重測定ひょう量200 kg
- 身長測定60～220 cm (3段階調節)
- BMI表示付き
- 効率の良い全自動タイプ



※下記オプションを装着
・プリンタ AD-PR580A
・プリンタ取付キット AD-PR580-010

低床・手すり付きのバリアフリー仕様

手すり付き

全自動身長体重計

取引・証明用
検定付

精度等級
3級

AD-6228A-R 定価：¥700,000 (税別)

病棟 / 外来

栄養管理、疾病管理、造影検査



手すりを持って
測定可能



薄型50mm

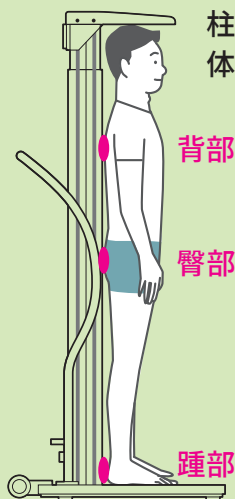


大型低床で乗りやすい

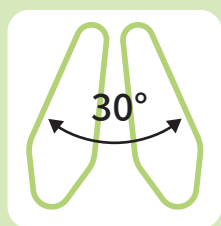


患者の身体を支える
安心・安全な計測

施設向け



柱に身体を付けても
体重誤差が生じにくい



30~40度が
安定できる角度
(30度の足型付き)

巡回向け



支柱は折り畳み
収納が可能

移動しやすい手すり

大型キャスタ

健診

【身長測定のポイント】 学校保健安全法施行規則 第七条第2項より

「靴等を脱ぎ、両かかとを密接し、背、臀部及びかかとを身長計の尺柱に接して直立」とあります

測定

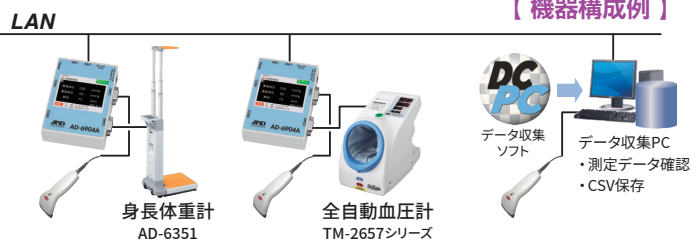
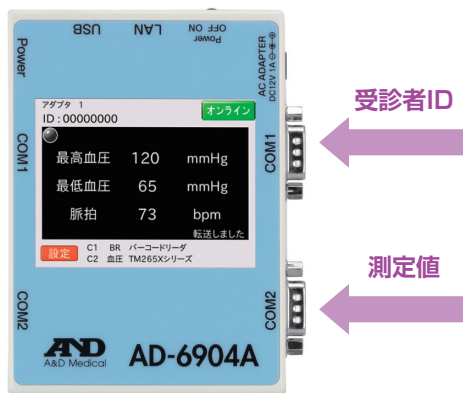
- ✓ 効率：体重から身長計測まで、全自動で測定
- ✓ 安心：薄型・手すり付きのバリアフリー仕様
- ✓ 正確：手すり・支柱は計量台上にあり体重誤差が生じにくい
- ✓ 項目：一回の測定で「身長」「体重」「BMI」を表示
- ✓ 範囲：身長は60-220 cm、体重も200 kgまで幅広い計測範囲



拡張性

- ✓ 外部入出力 (RS-232C) を2ch標準装備
- ✓ データ収集アダプタで健診システムへの連携も可能

■ 拡張性《データ収集システム》 手書き・手入力の運用をデータ収集の自動化へ



※ 標準接続機種等についてはA&D営業担当へご連絡ください。

プリンタオプション

- ✓ 電源連動プリンタ AD-PR580A ※オプション
- ✓ AD-6228A-Rから電源を供給
- ✓ プリンタ取付キット ※AD-PR580-010で表示器下に取り付け可能

■ 印字例

設定 SC12-1	設定 SC12-6
身長 170.0 cm	体重 (N) 65.0 kg
体重 (N) 65.0 kg	風袋 (PT) 5.0 kg
風袋 (PT) 5.0 kg	身長 170.0 cm
	BMI 22.5

設定 SC12-8
09/07/23 20:14
Weight 65.7 kg
Height 141.8 cm
BMI 32.7



AD-PR580-010 取付イメージ

仕様

品名	手すり付き全自動身長体重計	
型名	AD-6228A	
JANコード	4981046578608	
商品コード	AD6228A-R	
精度等級	3級(※ご使用地域をご指定ください)	
承認番号	第D109号	
体重測定	ひょう量	200 kg
	目量	100 g
	最小測定量	2 kg
	最大減算風袋量	200 kg
	計量台範囲	400(W)×340(D) mm
身長測定	測定範囲	レンジ1:60.0~150.0 cm レンジ2:110.0~200.0 cm レンジ3:130.0~220.0 cm
	最小表示	0.1 cm
	表示	7セグメントLED文字高14.2 mm
外部出力	RS-232C×2ch	
外形寸法	レンジ1	400(W)×608(D)×1650(H) mm
	レンジ2	400(W)×608(D)×2150(H) mm
	レンジ3	400(W)×608(D)×2350(H) mm
	収納時	400(W)×608(D)×1535(H) mm
本体質量	約32 kg	
電源	AC100 V 50-60 Hz 50 VA	
付属品	取扱説明書、電源ケーブル、表示器スタンド	
標準価格(税抜)	¥700,000	

オプション

ADプリンタユニット
AD-PR580A
¥55,000(税抜)
JANコード:4981046578486

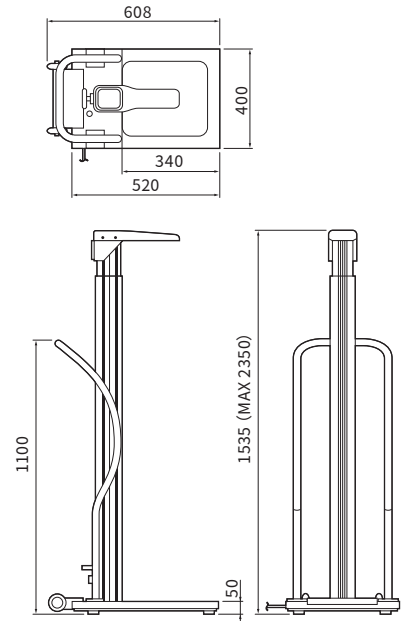
プリンタ取付キット
AD-6228A用
AD-PR580-010
¥15,000(税抜)
JANコード:4981046578721

NO Image

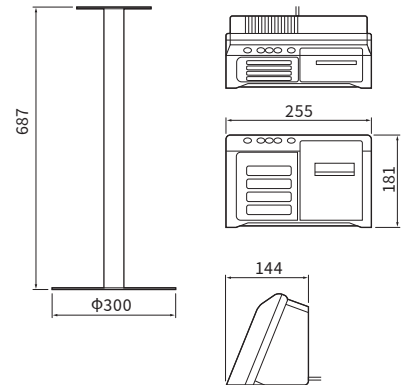
プリンタ用紙(5巻/箱)
AX-PP147-S
紙幅58 mm 長さ30 m
¥5,000(税抜)
JANコード:4981046711340

電源ケーブル
AX-KO115
¥2,500(税抜)
JANコード:4981046712941

■ 本体



■ 表示器



使用地域区分

	使用地域(都道府県)	使用地域区別重力加速度の範囲
①	北海道	9.803~9.807 m/s ²
②	青森県、岩手県、宮城県、秋田県、山形県	9.799~9.804 m/s ²
③	福島県、栃木県、茨城県、群馬県、埼玉県、千葉県、東京都(八丈・小笠原支庁を除く)、神奈川県、新潟県、富山県、石川県、福井県、山梨県、岐阜県、静岡県、愛知県、三重県、滋賀県、京都府、大阪府、兵庫県、奈良県、和歌山県、鳥取県、島根県、岡山県、広島県、山口県	9.796~9.801 m/s ²
④	群馬県、埼玉県、千葉県、東京都(全域)、神奈川県、福井県、山梨県、長野県、岐阜県、静岡県、愛知県、三重県、滋賀県、京都府、大阪府、兵庫県、奈良県、和歌山県、鳥取県、島根県、岡山県、広島県、山口県、徳島県、香川県、愛媛県、高知県、福岡県、佐賀県、長崎県、熊本県、大分県、宮崎県、鹿児島県(薩摩地方に限る)	9.794~9.799 m/s ²
⑤	鹿児島県(薩摩地方を除く)、沖縄県	9.789~9.794 m/s ²

2箇所に記載されている県は、どちらの重力加速度の範囲でも使用できます。

製造販売業者

AND 株式会社 **イー・アンド・ティ**

本社 〒170-0013 東京都豊島区東池袋3丁目23番14号

TEL. 03-5391-6127 (直) FAX. 03-5391-6129

札幌出張所 TEL. 011-251-2753 (代) FAX. 011-251-2759

仙台営業所 TEL. 022-211-8051 (代) FAX. 022-211-8052

名古屋営業所 TEL. 052-726-8763 (直) FAX. 052-726-8769

大阪営業所 TEL. 06-7668-3904 (直) FAX. 06-7668-3901

広島営業所 TEL. 082-233-0611 (代) FAX. 082-233-7058

福岡営業所 TEL. 092-441-6715 (代) FAX. 092-411-2815

お客様相談センター 購入前相談窓口 通話料無料

ご購入前の仕様確認や機種選定のご相談は **0120-707-188**

受付時間: 月曜日~金曜日(※祝日、弊社休業日を除く) 9:00~12:00/13:00~17:00

▲ 安全上のご注意: ご使用の際は、取扱説明書をよくお読みの上、正しくお使いください。