

# 業務用体重計

## AD-6207

AD-6207A (ポール付) ¥55,000 (税抜)  
AD-6207B (ポール無) ¥50,000 (税抜)

取引・証明用  
検定付

精度等級  
4級



AD-6207B



AD-6207A

### 表示部角度5段階に切替が可能 (Aタイプのみ)

見やすい角度に5段階の調整ができます

### セパレート使用が可能 (Bタイプのみ)

表示部を計量台から外し、テーブル等の上に置いての使用ができます  
(ケーブル長さ2m)

### 乗る位置・方向を示す足型シート

素足で乗った場合の冷たさも和らげます

### 風袋引き機能

着衣の重さなどを抜いた現体重値を表示します



## 仕様

品名	業務用体重計	
型名	AD-6207A	AD-6207B
精度等級	4級	
承認番号	第D055号	
ひょう量	200 kg	
目量	100 g (~99.9 kg) 200 g (100 kg~200 kg)	
計量寸法	300 (W) × 380 (D) mm	
質量	約12 kg	約10 kg
表示	7セグメント液晶表示 文字高26 mm	
電源	ACアダプタ (AX-TB266) AC100 V 50 Hz-60 Hz 3 VA または 単二形乾電池 × 4個	
付属品	ACアダプタ (AX-TB266)、表示部保護カバー、 取扱説明書、保証書	
標準価格 (税抜)	¥55,000	¥50,000
商品コード	AD6207A	AD6207B
JANコード	4981046700641	4981046700658

## オプション



**ACアダプタ**  
 ¥4,500 (税抜)  
 商品コード: AX-TB266  
 JANコード: 4981046618076



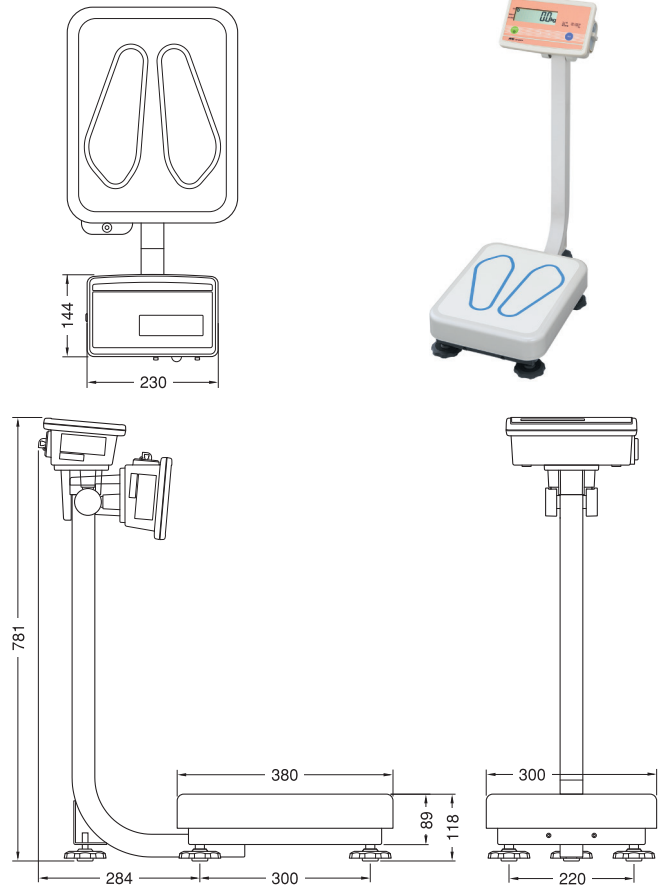
**RS232Cインターフェイス**  
 ¥10,000 (税抜)  
 商品コード: FG-23JA  
 JANコード: 4981046712187



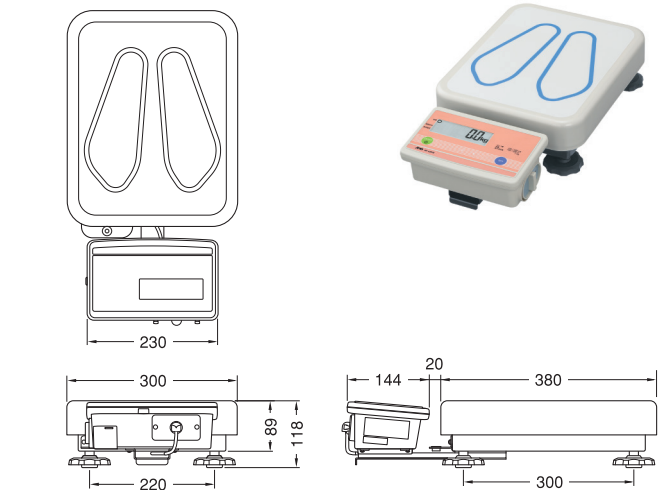
**プリンタ**  
 ¥55,000 (税抜)  
 商品コード: AD-PR580  
 JANコード: 4981046713603  
 ※ご使用時には、使用には、接続ケーブル  
 (AX-KO1786-200) が必要です。  
 ※AX-KO1786-200  
 (ミニDINプラグ - Dsub9プラグ)



## Aタイプ



## Bタイプ



ME機器に関するお問い合わせは

イー・アンド・デイME機器相談センター

**0120-707-188**

受付時間: 月~金曜日 (祝日、弊社休業日を除く) 9:00~12:00 13:00~17:00

**AND 株式会社 エー・アンド・デイ**

本社: 〒170-0013 東京都豊島区東池袋3丁目23番14号  
 TEL.03-5391-6127(直) FAX.03-5391-6129  
 ■ 札幌出張所 TEL.011-251-2753(代) FAX.011-251-2759  
 ■ 仙台営業所 TEL.022-211-8051(代) FAX.022-211-8052  
 ■ 名古屋営業所 TEL.052-726-8763(直) FAX.052-726-8769  
 ■ 大阪営業所 TEL.06-7668-3904(直) FAX.06-7668-3901  
 ■ 広島営業所 TEL.082-233-0611(代) FAX.082-233-7058  
 ■ 福岡営業所 TEL.092-441-6715(代) FAX.092-411-2815

<https://www.aandd.co.jp>

※ 取扱説明書をよくお読みの上ご使用ください。 ※ 外観及び仕様は改良のため、お断りなく変更することがあります。  
 \*AD6207-ADJC-02-PR2-20xxxxGP