

移動・保管タイプ

Discover Precision

A&D
A&D Medical

バリアフリースケール

AD-6108/AD-6108H

取引・証明用
検定付

精度等級
3級



写真は、AD-6108Hです。
プリンタはオプションです。



使いやすさを追求した車イス体重計

バリアフリースケール

取引・証明用
検定付

精度等級
3級

AD-6108H

昇降手すり付

¥450,000 (税抜)



AD-6108

昇降手すりなし

¥350,000 (税抜)



車イス体重測定の新しい提案



オプションのプリンタ、バーコードリーダを使用して車イス重量のラベル作成、読み取りがおこなえます。

▶ 事前に測定した車イス重量のバーコードラベルを印刷、車イスへ貼付けます。

▶ 体重測定前に車イスへ貼られたバーコードを読み取ります。

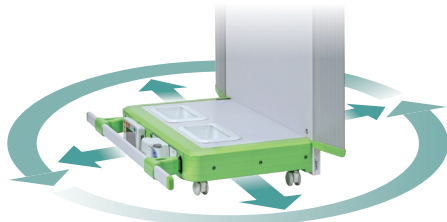


オプションバーコードリーダは写真と異なる場合があります。



表示部

- 表示部取付位置は180度変更可能
- 本体から表示部をケーブル長分の延長が可能
- 車イス衣服重量引きも簡単設定



移動用4輪キャスター

- 移動が簡単に行える4輪キャスターを装備
- スムーズな全方位移動が可能
(保管に関しては取扱説明書を参照ください)

2020年4月10日 14時46分

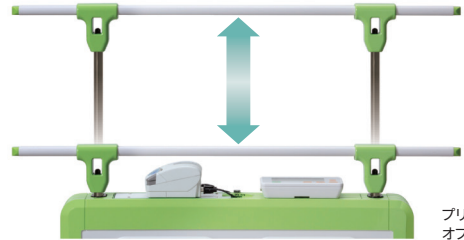
体重(N) 66.5 kg

プリンタ印字 (オプション)

- サーマルプリンタによる高速印字
- 正味体重値、プリセット風袋値印字
(プリンタ装着にはプリンタ他、別途取付キットAD-PR580-004が必要となります。)

両側スロープ

- 両側からの乗降アプローチが可能
- 車イス乗降に便利な低くゆるやかなスロープ



プリンタはオプションです

無段階手すり機構 (AD-6108H)

- 任意の高さで調整可能な手すりを装備
- コンパクトに収納可能

その他

- ACアダプタ、乾電池の電源駆動が可能
- 乾電池動作は連続約500時間
(単一アルカリ電池6本使用時、動作時間は使用環境により変化します)
- RS-232C通信ポート2ch標準装備

▶車イスに乗ったまま体重測定を行います。
正味体重値の表示、印刷がされます。



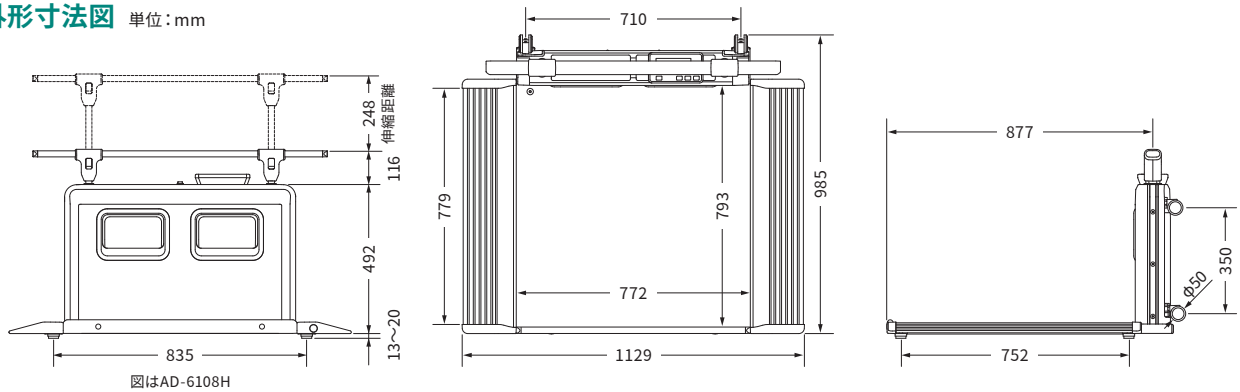
2020年4月10日 14時46分

体重(N) 66.5 kg

風袋(PT) 12.0kg



外形寸法図 単位:mm



図はAD-6108H

仕様

品名	バリアフリースケール	
型名	AD-6108	AD-6108H
精度等級	3級 (※使用地域をご指定ください)	
承認番号	第D153号	
ひょう量	200 kg	
目量	100 g (~150 kg)	200 g (150 kg~200 kg)
最小測定値	2 kg	
最大減算風引量	90 kg	
表示	7セグメント液晶表示 文字高23 mm	
印刷機能	オプションプリンタ装着により可能	
外部通信	RS-232C 2 ch (Dsub 9P)	
使用温湿度範囲	温度: +5°C~+35°C 湿度: 85%RH以下 (但し結露無きこと)	
保存温度範囲	温度: -10°C~+50°C	
計量台寸法	1,129 (W) × 985 (D) mm	
計量スペース	772 (W) × 793 (D) mm	
電源	ACアダプタAX-TB266 AC100V 50 Hz-60 Hz 10 VA 単一アルカリ乾電池6個 (別売)	
乾電池寿命	連続動作 約500時間 (周囲の環境や温度により異なります)	
付属品	ACアダプタ (AX-TB266)、取扱説明書	
適応車椅子サイズ	車輪外幅: 770 mm 以下 ホイールベース: 560 mm 以下	
標準価格 (税抜)	¥350,000	¥450,000
商品コード	AD6108	AD6108H
JANコード	4981046701570	4981046701587

オプション



専用ACアダプタ ※付属品と同じ
AX-TB266
¥4,500 (税抜)
JANコード: 4981046618076
※ADプリンタユニットを未装着時のACアダプタです



ADプリンタユニット
AD-PR580
¥55,000 (税抜)
JANコード: 4981046713603
※内容: プリンタ本体、ACアダプタ、ACコード



プリンタ取付キット
AD-PR580-004
¥10,000 (税抜)
JANコード: 4981046714396
※内容: 取付金具、ネジ2種類 (2個, 4個)、RS-232Cケーブル 75 cm (AX-KO3937)、電源中継ケーブル (AX-KO4782)



バーコードリーダ
AX-BCR-RS232C
¥20,000 (税抜)
JANコード: 4981046004770



プリンタ用紙 (5巻/箱)
AX-PP147-S
¥5,000 (税抜)
JANコード: 4981046711340



AD-PR580用プリンタラベル用紙
AX-PP179-S
¥15,000 (税抜)
JANコード: 4981046130868

使用地域区分

使用地域 (都道府県)	使用地域区分別重力加速度の範囲
① 北海道	9.803 m/s ² ~9.807 m/s ²
② 青森県、岩手県、宮城県、秋田県、山形県 福島県、栃木県、茨城県、群馬県、埼玉県、千葉県、東京都 (八丈・小笠原支庁を除く)、神奈川県、新潟県、富山県、	9.799 m/s ² ~9.804 m/s ²
③ 石川県、福井県、山梨県、岐阜県、静岡県、愛知県、三重県、滋賀県、京都府、大阪府、兵庫県、奈良県、和歌山県、鳥取県、島根県、岡山県、広島県、山口県	9.796 m/s ² ~9.801 m/s ²
④ 群馬県、埼玉県、千葉県、東京都 (全域)、神奈川県、福井県、山梨県、長野県、岐阜県、静岡県、愛知県、三重県、滋賀県、京都府、大阪府、兵庫県、奈良県、和歌山県、鳥取県、島根県、岡山県、広島県、山口県、徳島県、香川県、愛媛県、高知県、福岡県、佐賀県、長崎県、熊本県、大分県、宮崎県、鹿児島県 (薩摩地方に限る)	9.794 m/s ² ~9.799 m/s ²
⑤ 鹿児島県 (薩摩地方を除く)、沖縄県	9.789 m/s ² ~9.794 m/s ²

2箇所に記載されている県は、どちらの重力加速度の範囲でも使用できます。

ME機器に関するお問い合わせは

エー・アンド・デイME機器相談センター

0120-707-188

受付時間: 月~金曜日 (祝日、弊社休業日を除く) 9:00~12:00 13:00~17:00

AND株式会社 エー・アンド・デイ

本社: 〒170-0013 東京都豊島区東池袋3丁目23番14号
TEL.03-5391-6127 (直) FAX.03-5391-6129
■ 札幌出張所 TEL.011-251-2753 (代) FAX.011-251-2759
■ 仙台営業所 TEL.022-211-8051 (代) FAX.022-211-8052
■ 名古屋営業所 TEL.052-726-8763 (直) FAX.052-726-8769
■ 大阪営業所 TEL.06-7668-3904 (直) FAX.06-7668-3901
■ 広島営業所 TEL.082-233-0611 (代) FAX.082-233-7058
■ 福岡営業所 TEL.092-441-6715 (代) FAX.092-441-2815

<https://www.aandd.co.jp>

※取扱説明書をよくお読みの上ご使用ください。 ※外観及び仕様は改良のため、お断りなく変更することがあります。
*AD6108-ADJC-04-PR3-20xxxG