

省スペース

Technology You Can Trust

AND
A&D Medical

バリアフリースケール

取引・証明用
検定付

精度等級
3級

手すり付 AD-6107N

うす型で乗りやすく、手すりにつかまった状態で安全に計量

AD-6107NW

¥190,000(税抜)

AD-6107NP プリンタ内蔵

¥220,000(税抜)

■ 手がかけやすい形状の手すり

■ 風袋メモリが2設定可能

着衣などの重量を2つまで設定ができ、
着衣のまま設定重量を引いた体重
のみの表示が出来ます。

■ 測定記録が残せる便利なプリンタを内蔵 (Pタイプのみ)



乗り易い、この薄さ
床面から45mmと薄く
乗り降りがラク

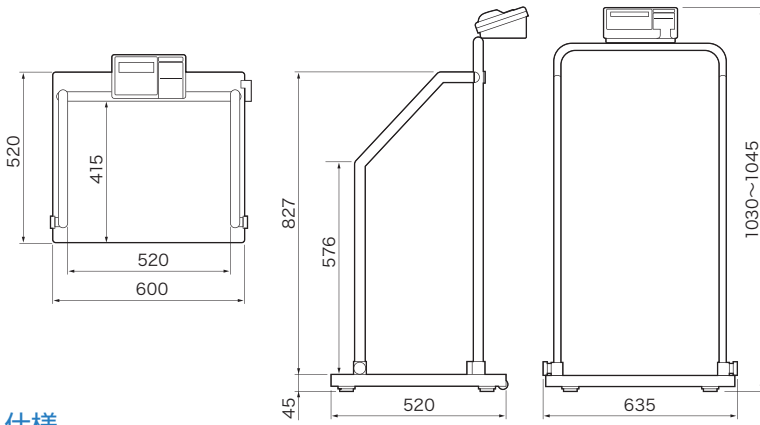


見やすい目印テープ付
安全に乗り降りが可能

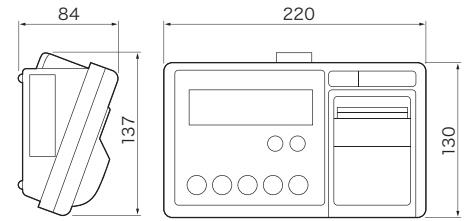


移動がラクな
キャスター付
計量台側面のキャスターで
スライド移動

■ 本体



■ 表示器



単位：mm

仕様

品名	バリアフリースケール 手すり付	
型名	AD-6107NW	AD-6107NP
精度等級	3級(※ご使用地域をご指定ください。)	
承認番号	第D109号	
ひょう量	150kg	
目量	100g	
実目量	20g	
最小測定量	2kg	
最大減算風袋量	150kg	
表示	7セグメント液晶表示 文字高22mm	
印刷機能	あり	
外部出力	RS-232C 1ch (D-SUB 9P)	
使用温湿度範囲	温度：+5℃～+35℃ 湿度：85%RH以下(但し結露なきこと)	
保存温度範囲	温度：-10℃～+60℃	
外形寸法	635(W)×555(D)×1045(H)mm	
計量台寸法	600(W)×520(D)×45(H)mm	
計量スペース	520(W)×415(D)mm	
質量	約27kg(ACアダプタ・乾電池含まず)	
電源	専用ACアダプタ AX-TB162: AC100V、50-60Hz、10VA 単3形アルカリ乾電池: 6個(別売) ※補助としてご使用下さい	
乾電池寿命	アルカリ乾電池使用時 連続動作300回以上(周囲の環境や温度により異なります)	
付属品	専用ACアダプタ、ACアダプタ識別シール、L字型変換ケーブル、パースロック、取扱説明書、簡易マニュアル、保証書、プリンタ用紙(AD-6107NPのみ)	
標準価格(税抜)	¥190,000	¥220,000
商品コード	AD6107NW	AD6107NP
JANコード	4981046701013	4981046701020

耐用期間：設置後5年 当社データによる自己認証
(正規の保守点検など推奨された環境で使用した場合のデータです。使用状況により差異が生じることがあります。)

オプション



プリンタ用紙(5巻/箱)
AD-6107NP用
AX-PP147-S
紙幅58mm 長さ30m
¥5,000(税抜)
JANコード 4981046711340



専用ACアダプタ
AX-TB162
¥4,500(税抜)
JANコード 4981046712835
※付属品と同じ

使用地域区分

使用地域(都道府県)	使用地域区分別 重力加速度の範囲
① 北海道	9.803~9.807m/s ²
② 青森県、岩手県、宮城県、秋田県、山形県 福島県、栃木県、茨城県、群馬県、埼玉県、千葉県、東京都(八丈・小笠原支庁を除く)、神奈川県、新潟県、富山県、	9.799~9.804m/s ²
③ 石川県、福井県、山梨県、岐阜県、静岡県、愛知県、三重県、滋賀県、京都府、大阪府、兵庫県、奈良県、 和歌山県、鳥取県、島根県、岡山県、広島県、山口県	9.796~9.801m/s ²
④ 群馬県、埼玉県、千葉県、東京都(全域)、神奈川県、福井県、山梨県、長野県、岐阜県、静岡県、愛知県、三重県、 滋賀県、京都府、大阪府、兵庫県、奈良県、和歌山県、鳥取県、島根県、岡山県、広島県、山口県、徳島県、 香川県、愛媛県、高知県、福岡県、佐賀県、長崎県、熊本県、大分県、宮崎県、鹿児島県(薩摩地方に限る)	9.794~9.799m/s ²
⑤ 鹿児島県(薩摩地方を除く)、沖縄県	9.789~9.794m/s ²

2箇所に記載されている県は、どちらの重力加速度の範囲でも使用できます。

ME機器に関するお問い合わせは

イー・アンド・デイME機器相談センター

0120-707-188

受付時間：月～金曜日(祝日、弊社休業日を除く)
9:00～12:00 13:00～17:00

販売元

AND 株式会社 **イー・アンド・デイ**

本社：〒170-0013 東京都豊島区東池袋3丁目23番14号
TEL.03-5391-6127(直) FAX.03-5391-6129

- 札幌出張所 TEL.011-251-2753(代) FAX.011-251-2759
- 仙台出張所 TEL.022-211-8051(代) FAX.022-211-8052
- 名古屋営業所 TEL.052-726-8763(直) FAX.052-726-8769
- 大阪営業所 TEL.06-4805-1204(直) FAX.06-4805-1201
- 広島営業所 TEL.082-233-0611(代) FAX.082-233-7058
- 福岡営業所 TEL.092-441-6715(代) FAX.092-441-2815

<http://www.aandd.co.jp>

※ 取扱説明書をよくお読みの上ご使用ください。 ※ 外観及び仕様は改良のため、お断りなく変更することがあります。

*AD6107N-ADJC-03-PR3-14600