

ストレッチャー&チェアスケール

デュアルスケール

AD-6040

取引・証明用
検定付

精度等級
4級



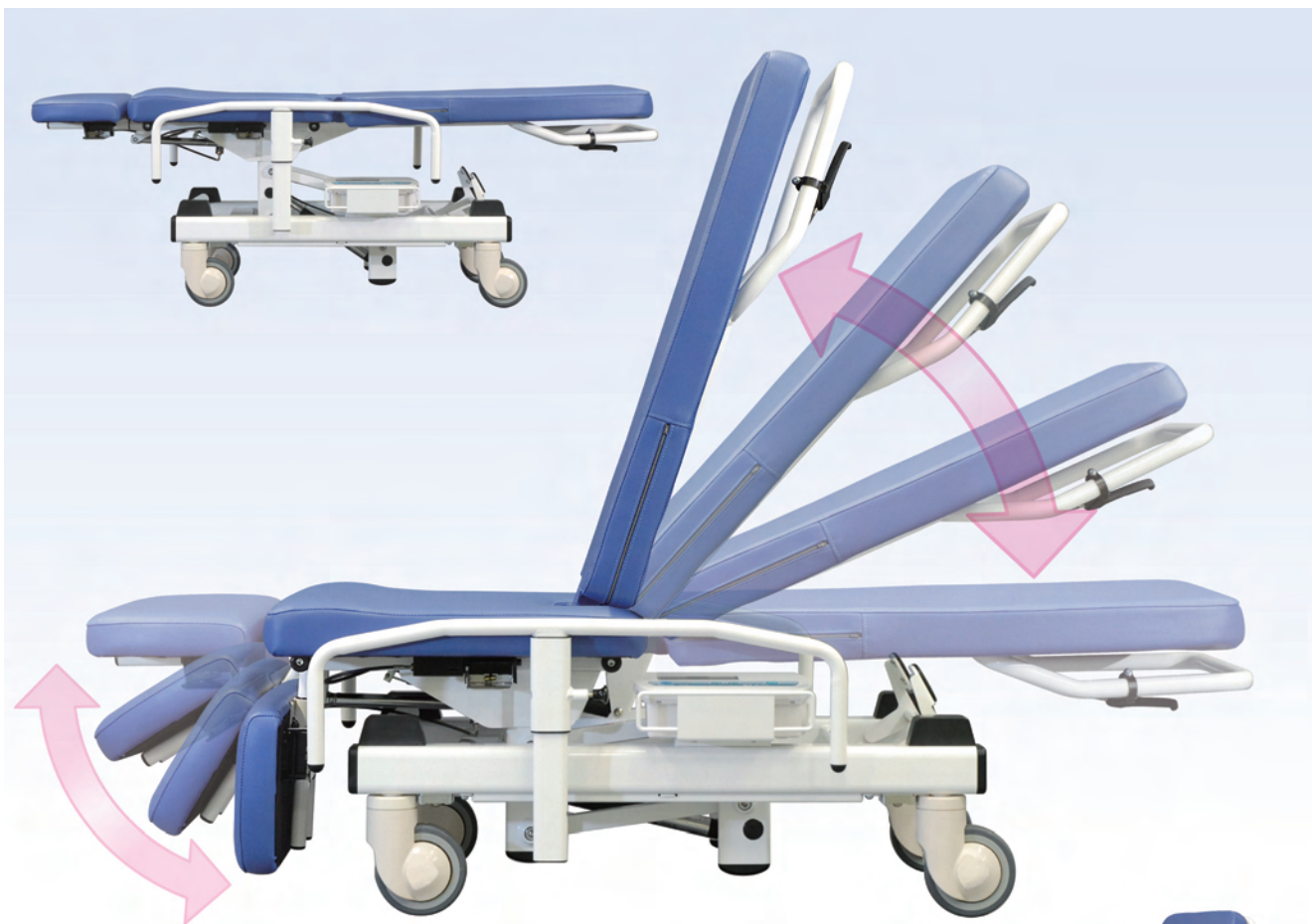
寝たままで、座ったままで体重測定・移動ができる
検定付体重計

デュアルスケール

取引・証明用
検定付

AD-6040 ¥650,000(税抜)

車イスからストレッチャーに用途に適した姿勢に調整ができます。



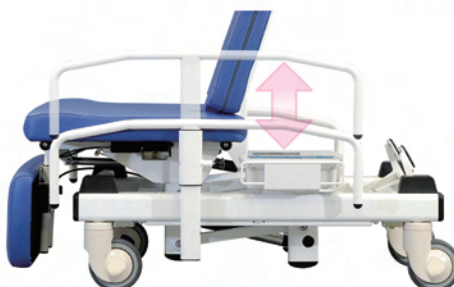
レッグサポートの角度調整

座位での測定時、レバー操作により下腿を上げて測定します。



サイドバーの収納

車椅子からの移乗時、サイドバーを下方収納できます。ストレッチャー時、転落予防としてもお使いいただけます。



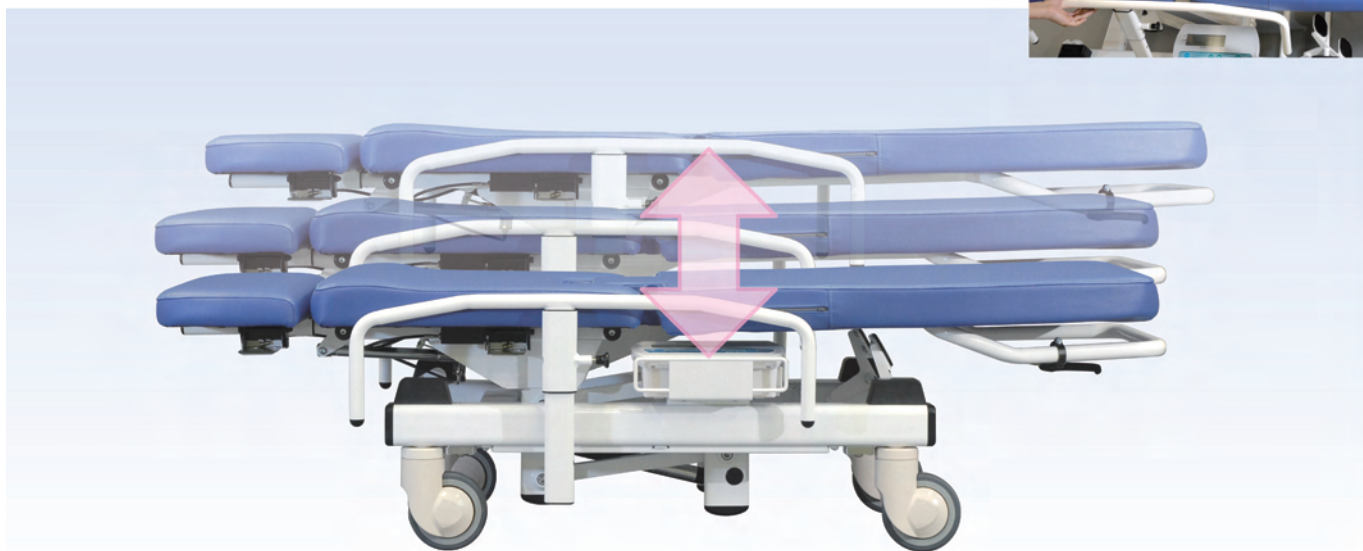
ベッドサイドまで体重計が移動できるので、測定時の負担を軽減し、効率よく安全に測定ができます。

重症者や寝たきり患者のベッドサイドまで手軽に移動ができ、寝たままや、座ったままの状態ですべて安全に体重測定ができます。
栄養ケアマネジメントやNST(栄養サポートチーム)活動での体重測定におすすめの体重計です。



高さ調整

ベッドからの移乗の際、ベッドに合わせ高さを調整したり、テーブル・車イス等との高さ関係を調整する事ができます。
(人が乗っている状態では、高さ調整できません)



キャスタロック《4輪ロック/4輪フリー/走行制御》

キャスタロック用フットペダルの踏み込み位置により、3つの機能を設定できます。



便利

簡単操作

オン/オフボタン、ゼロボタンが見やすく、操作が簡単です。

風袋2メモリ

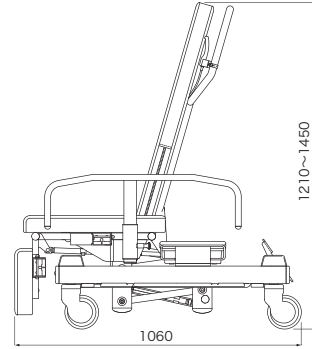
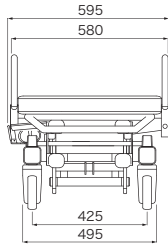
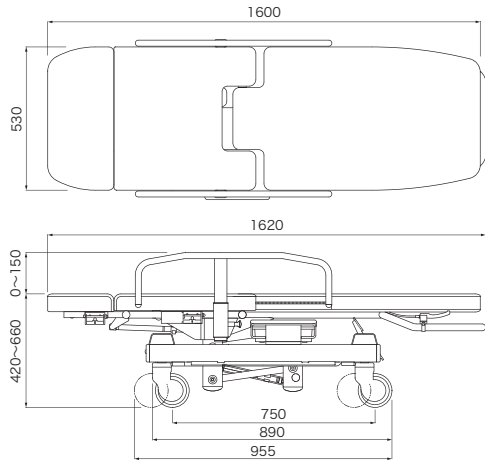
衣類などの重量を2つまで設定でき、設定重量を引いた体重のみを表示します。

便利な3電源方式

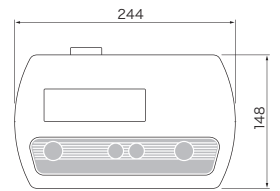
用途、使用場所により使い分けができる単2形乾電池または、専用充電電池パック(別売)、ACアダプタの3電源方式です。



■ 本体



■ 表示器



単位：mm

オプション



専用充電電池パック

AD6031-01

¥16,000(税抜)

JANコード 4981046712583



専用ACアダプタ

AX-UN105-7805

¥6,800(税抜)

JANコード 4981046712996



移乗ボード

AD6040-01

¥26,000(税抜)

JANコード 4981046712989

仕様

品名	デュアルスケール
型名	AD-6040
精度等級	4級
ひょう量	150kg
目量	100g(99.9 kgまで)、200 g(100.0 kg以上)
最小測定量	1kg
最大風引き量	99.9kg
使用温湿度範囲	温度:0℃~+35℃ 湿度:85%RH以下(但し結露なきこと)
表示	7セグメント液晶表示 文字高:26mm
寸法 全高	ストレッチャ時:420mm~660mm イス時:1210mm (450mm以下にすると表示器操作面が見えなくなります)
奥行き	ストレッチャ時:1620mm イス時:1060mm
全幅	530mm、595mm(総幅)
座幅	530mm
座奥行き	416mm
背もたれ角度	0°~75°±3°
計量台寸法	530mm×1600mm
材質 キャスタ	φ120mm(トータルロックタイプ)
フレーム	鋼管フレーム
表生地	塩化ビニール
本体質量	約59kg
電源	専用ACアダプタ:AC100V、50-60Hz、3VA 単2形乾電池:4本 専用充電電池パック AD6031-01(別売)
付属品	専用ACアダプタ、取扱説明書、保証書
標準価格(税抜)	¥650,000
商品コード	AD6040
JANコード	4981046701105

製造元

タカノ株式会社

〒399-4301 長野県上伊那郡宮田村137

販売元

AND 株式会社 **イー・アンド・ティ**

本社:〒170-0013 東京都豊島区東池袋3丁目23番14号
 TEL.03-5391-6127(直) FAX.03-5391-6129

- 札幌出張所 TEL.011-251-2753(代) FAX.011-251-2759
- 仙台出張所 TEL.022-211-8051(代) FAX.022-211-8052
- 名古屋営業所 TEL.052-726-8763(直) FAX.052-726-8769
- 大阪営業所 TEL.06-4805-1204(直) FAX.06-4805-1201
- 広島営業所 TEL.082-233-0611(代) FAX.082-233-7058
- 福岡営業所 TEL.092-441-6715(代) FAX.092-411-2815

<http://www.aandd.co.jp>

ME機器に関するお問い合わせは

イー・アンド・ティME機器相談センター

0120-707-188

受付時間:月~金曜日(祝日、弊社休業日を除く) 9:00~12:00 13:00~17:00

※取扱説明書をよくお読みの上ご使用ください。※外観及び仕様は改良のため、お断りなく変更することがあります。

*AD6040-ADJC-03-PR2-14600