

デジタル チェアスケール

AD-6031

取引・証明用
検定付

精度等級
3級

座ったままで体重が楽に計れる、移動ができる
水に強い防滴仕様の検定付体重計



ベッドサイドまで体重計が移動、座ったままで
体重が計れるコンパクトサイズの検定付体重計。

デジタル チェアスケール AD-6031

¥265,000(税抜)

ご注文の際は、使用地域を指定してください。

- 高精度 目量 50g/100g切替タイプ
- 温かみのある心地よい木製シート
- 水に強い防滴仕様・座面素材
- 乗り降りがしやすい可倒式の
アームサポート、フットサポート
- 体重値が見やすい大型表示
- 設置、収納場所をとらない
省スペースサイズ



シート面
ノンスリップ加工

フットサポート

移乗する際、乗り降りがしやすいよう
フットサポートが折りたためます。



① はね上げる



② 後方に振る



アームサポート<▲>

サイドからの乗り降りがしやすいよう
左右のアームサポートは、アーム回転
ボタンを外側に引くことで
後ろへ倒せます。

アーム回転ボタン



ロックペダル付きキャスター<▲>

測定者を移乗させる際や、体重測定時は
ロックペダルでキャスターが固定できます。



ベッドサイドまで手軽に移動ができ、座ったままの状態ですべて安全に体重測定ができます。病院・老健施設等の入所者の**栄養ケアマネジメント**や**NST(栄養サポートチーム)活動**での体重測定におすすめの体重計です。



取引・証明用
検定付

精度等級
3級

型式承認取得品

カルテや健診表、診断書等に記載する際の証明に使用できる体重計です。
使用地域をご指定ください。



表示部

目量 50g、100g切替 目量 50g(150kgまで) ひょう量(最大計量) 100g(200kgまで) 200kg

表示固定 4kg以上の測定値を一定時間、表示を固定します。
(表示固定なし、固定時間 5~30秒 5秒間隔で設定可能)

風袋引き 物(2.9kg以上)を載せゼロスイッチを入れ、表示を0にすると風袋設定ができ、設定重量を引いた体重のみを表示します。

オートパワーオフ 5分間、無動作で電源が自動的に切れ、電池消費を防ぎます。
電源のない場所でも使え、エコロジー対応の充電機もご使用になれます。



ステアリング プレート<▲>

安定した直進走行が保てます。
前・後輪付け替えが可能です。
(工場オプション)
標準仕様は前輪固定です。



便利な3電源方式

用途、使用場所により使い分けができる単2形乾電池4本または充電電池パック(AD6031-01)、ACアダプタ(Ax-TB196)の3電源方式です。

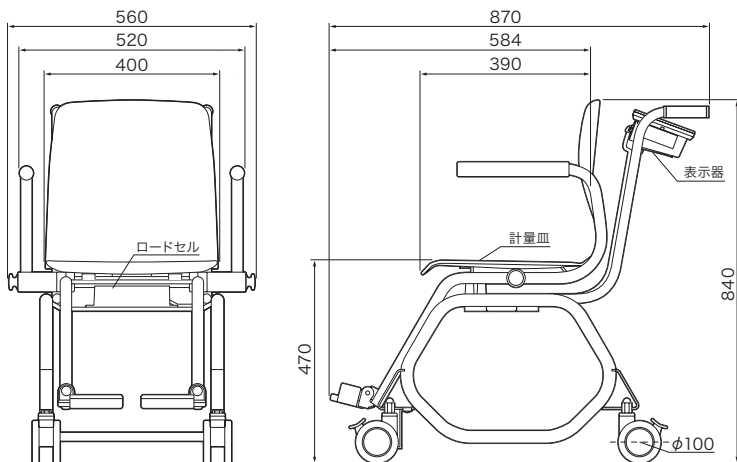
専用ポーチ

ACアダプタや小物が収められるバックが本体に取り付けられ移動使用の際に便利です。

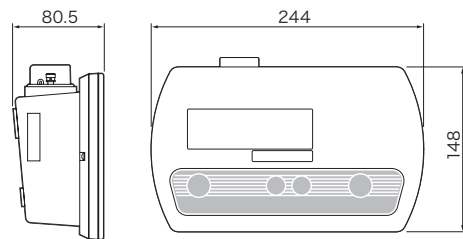


デジタル チェアスケール

■ 本体



■ 表示器



単位：mm

仕様

品名	チェアスケール	
型名	AD-6031	
精度等級	3級（※ご使用地域をご指定ください。）	
承認番号	第D097号	
レンジマーク	レンジ 1	レンジ 2
ひょう量	150kg	200kg
目量	50g	100g
最小測定量	1kg	2kg
最大風袋量	150kg	200kg
最小風袋引量	2.95kg以上	3.0kg以上
最小表示固定	4.05kg以上	4.1kg以上
外形寸法	約560(W)×840(H)×870(D)mm	
質量	約26kg(ACアダプタ、電池を除く)	
電源	専用ACアダプタ AX-TB196、乾電池(単2形4本) 専用充電電池パック AD6031-01 (オプション)	
乾電池寿命	アルカリ乾電池使用時 約150時間	
充電電池寿命	専用充電電池パック使用時 約18時間	
付属品	専用ACアダプタ AX-TB196、専用ポーチ、取扱説明書(保証書付)	
標準価格(税抜)	¥265,000	
商品コード	AD6031	
JANコード	4981046700863	

オプション

AD-6031専用充電電池パック
AD6031-01
¥16,000 (税抜)
JANコード 4981046712583



専用ACアダプタ
AX-TB196
¥3,000 (税抜)
JANコード 4981046711869



使用地域区分

使用地域の表記 重力加速度の範囲	区分	使用地域(都道府県)
9.804~9.807 m/s ²	1	北海道(道北地方、道東地方)
9.803~9.806 m/s ²	2	北海道(道央地方、道南地方、十勝地方)
9.801~9.804 m/s ²	3	青森県、岩手県
9.800~9.803 m/s ²	4	宮城県、秋田県
9.799~9.802 m/s ²	5	宮城県、山形県
9.798~9.801 m/s ²	6	福島県、茨城県、新潟県
9.797~9.800 m/s ²	7	栃木県、千葉県、富山県、石川県
9.796~9.799 m/s ²	8	千葉県、神奈川県、山梨県、群馬県、埼玉県、東京都(八丈支庁・小笠原支庁を除く)、福井県、静岡県、岐阜県、愛知県、三重県、大阪府、和歌山県、奈良県、滋賀県、京都府、兵庫県、山口県、広島県、岡山県、鳥取県、島根県
9.795~9.798 m/s ²	9	神奈川県、山梨県、長野県、東京都(八丈支庁・小笠原支庁を除く)、静岡県、岐阜県、愛知県、三重県、大阪府、和歌山県、奈良県、滋賀県、山口県、広島県、岡山県、鳥取県、香川県、愛媛県、徳島県、高知県、長崎県、福岡県、佐賀県
9.794~9.797 m/s ²	10	東京都(八丈支庁・小笠原支庁に限る)、山口県、広島県、香川県、愛媛県、徳島県、高知県、長崎県、福岡県、佐賀県、熊本県、宮崎県、大分県、鹿児島県(薩摩地方に限る)
9.791~9.794 m/s ²	11	鹿児島県(薩摩地方を除く)
9.789~9.792 m/s ²	12	沖縄県

※ 複数の区分(重力加速度範囲)に、同じ県名が記載されている場合、どちらの区分でもご使用いただけます。

製造元
タカノ株式会社 〒399-4301 長野県上伊那郡宮田村137

販売元
AND株式会社 **イー・アンド・ティ**

本社:〒170-0013 東京都豊島区東池袋3丁目23番14号
TEL.03-5391-6127(直) FAX.03-5391-6129

- 札幌出張所 TEL.011-251-2753(代) FAX.011-251-2759
- 仙台出張所 TEL.022-211-8051(代) FAX.022-211-8052
- 名古屋営業所 TEL.052-726-8763(直) FAX.052-726-8769
- 大阪営業所 TEL.06-4805-1204(直) FAX.06-4805-1201
- 広島営業所 TEL.082-233-0611(代) FAX.082-233-7058
- 福岡営業所 TEL.092-441-6715(代) FAX.092-411-2815

<http://www.aandd.co.jp>

ME機器に関するお問い合わせは

イー・アンド・ティME機器相談センター

0120-707-188

受付時間:月~金曜日(祝日、弊社休業日を除く) 9:00~12:00 13:00~17:00

※ 取扱説明書をよくお読みの上ご使用ください。 ※ 外観及び仕様は改良のため、お断りなく変更することがあります。

*AD-6031-ADJC-04-PR3-14600