

疲労試験機等、繰り返し引張圧縮試験用。密封防水構造。

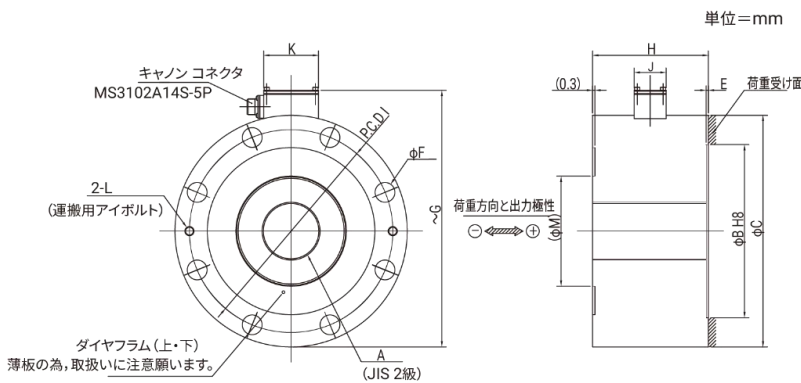


定格容量及び仕様

型名	定格容量
UL-500L [*]	5kN (509.9kg)
UL-1 [*]	10kN (1.020t)
UL-2 [*]	20kN (2.039t)
UL-5 [*]	50kN (5.099t)
UL-10 [*]	100kN (10.20t)
UL-20 [*]	200kN (20.39t)
UL-30 [*]	300kN (30.59t)
UL-50 [*]	500kN (50.99t)
UL-100 [*]	1MN (102.0t)
UL-200 [*]	2MN (203.9t)

※は特注品です。別途お見積をさせていただきます。

外形寸法図



ケーブル色 赤：電源+ 白：電源- 緑：出力+ 青：出力- 黄：シールド

項目	仕様
定格出力	1.5296mV/V \pm 0.5%
許容過負荷	150% of R.C.
総合誤差	0.2% of R.O.
推奨印加電圧	DC5~12V
温度補償範囲	-10 $^{\circ}$ C~75 $^{\circ}$ C
零点の温度影響	0.07% of R.O./10 $^{\circ}$ C
出力の温度影響	0.05% of Load/10 $^{\circ}$ C Typ.
ケーブル太さ/長さ	ϕ 9.7/3m
材質	鉄
防塵・防水	IP67

価格

※は特注品です。別途お見積をさせていただきます。

型名	商品コード	JANコード	標準価格(税抜)
UL-500L [*]	UL-500L	-	別途お見積
UL-1 [*]	UL-1	-	別途お見積
UL-2 [*]	UL-2	-	別途お見積
UL-5 [*]	UL-5	-	別途お見積
UL-10 [*]	UL-10	-	別途お見積
UL-20 [*]	UL-20	-	別途お見積
UL-30 [*]	UL-30	-	別途お見積
UL-50 [*]	UL-50	-	別途お見積
UL-100 [*]	UL-100	-	別途お見積
UL-200 [*]	UL-200	-	別途お見積

単位=mm

型名	A	B	C	E	F	G	H	I	J	K	ϕ L	M	質量(kg)
UL-500L~2	M20 \times 2	72	96	2	8- ϕ 6.6	120	45	82	40	66	-	25	2.5
UL-5	M24 \times 2	76	102	2	8- ϕ 11	137	51	89	42	72	-	30	4
UL-10	M39 \times 2	116	178	3	8- ϕ 14	208	76	142	42	72	-	59	12
UL-20	M50 \times 2	168	240	3	8- ϕ 20	280	102	203	45	80	M10	94	32
UL-30	M64 \times 3	173	254	3	8- ϕ 22	294	114	210	45	80	M10	100	40
UL-50	M76 \times 3	228	305	3	8- ϕ 26	345	152	267	45	80	M12	139	87
UL-100	M130 \times 3	289	381	6	8- ϕ 33	421	203	330	45	80	M16	180	170
UL-200	M180 \times 4	340	500	6	12- ϕ 52	540	250	420	45	80	M20	264	380



安全上のご注意

●ご使用の際は、取扱説明書をよくお読みの上、正しくお使いください。