

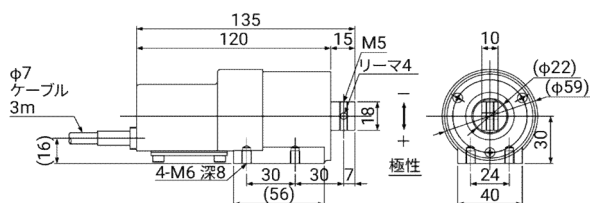
高精度・高安定、小型軽量で、取付けが簡単。

密閉構造で、衝撃過負荷に対して強い。引張・圧縮（両用）型。

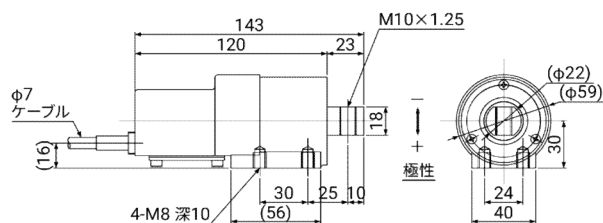


外形寸法図

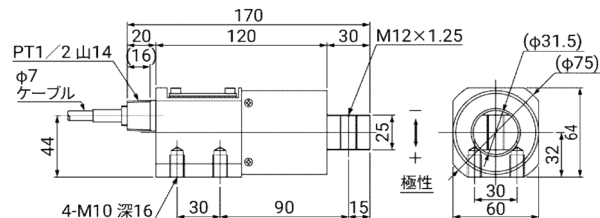
U2Z1-1L ~ 10L-A



U2Z1-1L ~ 10L-A



U2Z1-1L ~ 10L-A



ケーブル色 赤：電源+ 白：電源- 緑：出力+ 青：出力- 黄：シールド

定格容量及び仕様 ※受注生産品です。

型名	定格容量	たわみ量	固有振動数
U2Z1-1L-A*	10N (1.020kg)	0.45mm	135Hz
U2Z1-2L-A*	20N (2.039kg)	0.41mm	200Hz
U2Z1-5L-A*	50N (5.099kg)	0.36mm	250Hz
U2Z1-10L-A*	100N (10.20kg)	0.34mm	370Hz
U2Z1-20L-A*	200N (20.39kg)	0.25mm	500Hz
U2Z1-50L-A*	500N (50.99kg)	0.23mm	820Hz
U2Z1-100L-A*	1kN (102.0kg)	0.21mm	1,210Hz
U2Z1-200L-A*	2kN (203.9kg)	0.20mm	1,400Hz
U2Z1-500L-A*	5kN (509.9kg)	0.18mm	2,000Hz

項目	仕様
定格出力	2.0394mV/V±0.15%
許容過負荷	500% of R.C.、150% of R.C. (-200L-A, -500L-A)
限界過負荷	500% of R.C.、250% of R.C. (-200L-A, -500L-A)
総合誤差	0.04% of R.O.、0.07% of R.O. (-1L-A~10L-A)
推奨印加電圧	DC5~12V
最大印加電圧	DC20V
零バランス	±1% of R.O.
入力端子間抵抗	350Ω±3.5Ω
出力端子間抵抗	350Ω±5Ω
絶縁抵抗	2,000MΩ以上/DC50V
温度補償範囲	-10℃~60℃
零点の温度影響	0.05% of R.O./10℃
出力の温度影響	0.05% of Load/10℃
ケーブル太さ/長さ	φ7/3m
材質	鉄及びアルミ
防塵・防水	IP67
質量	1.4kg (U2Z1-1L-A ~ -10L-A)
	1.7kg (U2Z1-20L-A ~ -100L-A)
	2.6kg (U2Z1-200L-A ~ -500L-A)

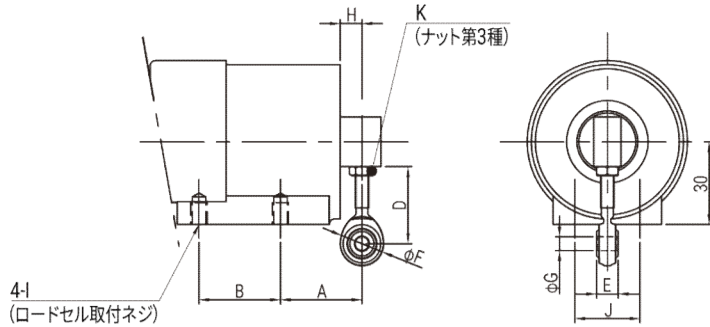
価格 ※受注生産品です。

型名	商品コード	JANコード	標準価格 (税抜)
U2Z1-1L-A*	U2Z1-1L-A	4981046097635	¥145,000
U2Z1-2L-A*	U2Z1-2L-A	4981046097703	¥145,000
U2Z1-5L-A*	U2Z1-5L-A	4981046097765	¥145,000
U2Z1-10L-A*	U2Z1-10L-A	4981046097604	¥145,000
U2Z1-20L-A*	U2Z1-20L-A	4981046097680	¥170,000
U2Z1-50L-A*	U2Z1-50L-A	4981046097741	¥180,000
U2Z1-100L-A*	U2Z1-100L-A	4981046097581	¥180,000
U2Z1-200L-A*	U2Z1-200L-A	4981046097659	¥240,000
U2Z1-500L-A*	U2Z1-500L-A	4981046097727	¥240,000

オプション

ロットエンドベアリング(ユニバーサルシャックル)

装着図



単位 = mm

型名	適合ロードセル	A	B	D	E	F	φG	H	I	J	K	質量 (kg)
S-0.5	U2Z1-1L ~ 10L-A	30	30	28-24	8	16	5	8	M6深8	24	M5	0.3
S-1	U2Z1-20L ~ 100L-A	25	30	36-31	14	26	10	13	M8深10	24	M10×1.25	0.4
S-2	U2Z1-200L, 500L-A	90	30	39.5-29.5	16	34	12	15	M10深16	30	M12×1.25	0.5

注) 1.許容傾斜角度 ±5°

2.六角ナット締め付けについては指定負荷をかけた状態で締め付けます。

価格

型名	商品コード	JANコード	標準価格 (税抜)
S-0.5	S-0.5	4981046089623	¥4,000
S-1	S-1	4981046616508	¥4,500
S-2	S-2	4981046616515	¥6,000

AND 株式会社 **エーアンドデー**
本カタログの内容は2022年5月現在のものです。

TEL.03-5391-6128(直) FAX.03-5391-6129
 ■札幌出張所 TEL.011-251-2753(代) FAX.011-251-2759
 ■仙台営業所 TEL.022-211-8051(代) FAX.022-211-8052
 ■宇都宮営業所 TEL.028-610-0377(代) FAX.028-633-2166
 ■東京北営業所 TEL.048-592-3111(代) FAX.048-592-3117
 ■東京南営業所 TEL.045-476-5231(代) FAX.045-476-5232
 ■静岡営業所 TEL.054-286-2880(代) FAX.054-286-2955
 ■名古屋営業所 TEL.052-726-8760(代) FAX.052-726-8769
 ■大阪営業所 TEL.06-7668-3900(代) FAX.06-7668-3901
 ■広島営業所 TEL.082-233-0611(代) FAX.082-233-7058
 ■福岡営業所 TEL.092-441-6715(代) FAX.092-411-2815



安全上のご注意

●ご使用の際は、取扱説明書をよくお読みの上、正しくお使いください。

<https://www.aandd.co.jp/>

※外観及び仕様は改良の為、お断りなく変更する場合があります。本カタログの内容は2022年5月現在のものです。

※本カタログは事業者向けです。

* U2Z1-A-ADJT-00-AD2-229000