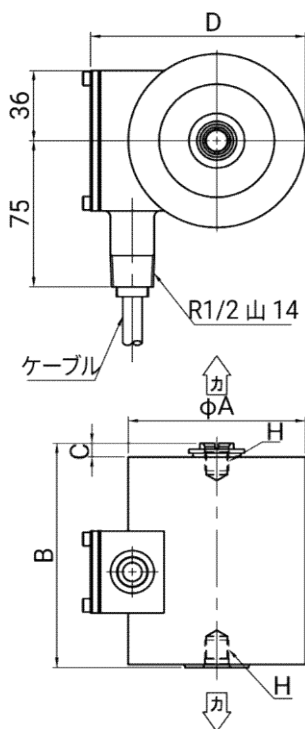


密閉構造ロードセル。

苛酷な環境下でも高い信頼性を実現。引張用。



外形寸法図



ケーブル色 赤：電源+ 白：電源- 緑：出力- 青：出力+ 黄：シールド

単位 = mm

型名	φA	B	C	D	E	F	φG	H	質量 (kg)
TP-20L, 50L, 100L	89	115	6	108	7	50	12	M10×1.25, 深さ14	3.1
TP-200L, 300L, 500L, 1	89	115	7	108	9	50	14	M12×1.25, 深さ14	3.2
TP-2, 3, 5	89	150	10	108	17	100	26	M24×2, 深さ30	4.8
TP-10	125	215	12	150	28	200	42	M39×2, 深さ50	10.2
TP-20	165	290	15	194	28	200	58	M50×2, 深さ65	27.0
TP-30	203	360	23	233	40	300	70	M64×3, 深さ90	50.0
TP-50	232	452	30	263	48	300	82	M76×3, 深さ115	88.0
TP-100	310	610	30	343	70	300	108	M100×3, 深さ150	200.0

### 定格容量及び仕様

型名	定格容量	たわみ量	固有振動数
TP-20L <sup>※2</sup>	200N (20.39kg)	0.33mm	230Hz
TP-50L <sup>※2</sup>	500N (50.99kg)	0.28mm	360Hz
TP-100L <sup>※2</sup>	1kN (102.0kg)	0.23mm	580Hz
TP-200L <sup>※2</sup>	2kN (203.9kg)	0.18mm	1.2kHz
TP-300L <sup>※2</sup>	3kN (305.9kg)	0.18mm	1.2kHz
TP-500L <sup>※2</sup>	5kN (509.9kg)	0.15mm	6.9kHz
TP-1 <sup>※2</sup>	10kN (1.020t)	0.13mm	2.8kHz
TP-2 <sup>※2</sup>	20kN (2.039t)	0.17mm	2.1kHz
TP-3 <sup>※2</sup>	30kN (3.059t)	0.13mm	2.4kHz
TP-5 <sup>※2</sup>	50kN (5.099t)	0.13mm	3.5kHz
TP-10 <sup>※2</sup>	100kN (10.20t)	0.18mm	2.5kHz
TP-20 <sup>※2</sup>	200kN (20.39t)	0.24mm	1.8kHz
TP-30 <sup>※2</sup>	300kN (30.59t)	0.27mm	1.6kHz
TP-50 <sup>※2</sup>	500kN (50.99t)	0.32mm	1.4kHz
TP-100 <sup>※2</sup>	1MN (102.0t)	0.40mm	1.1kHz

※2 受注生産品です。

項目	仕様
定格出力	3.0592mV/V±0.1%
許容過負荷	150% of R.C., 500% of R.C. (-20L~-100L)
限界過負荷	300% of R.C., 500% of R.C. (-20L~-100L)
総合誤差	0.05% of R.O.
推奨印加電圧	DC5~12V
最大印加電圧	DC20V
零バランス	±1% of R.O.
入力端子間抵抗	350Ω±3.5Ω
出力端子間抵抗	350Ω±5Ω
絶縁抵抗	5,000MΩ以上/DC50V
温度補償範囲	-10℃~75℃
零点の温度影響	0.03% of R.O./10℃
出力の温度影響	0.03% of Load/10℃
ケーブル太さ/長さ	φ9.7/3m
材質	鉄
防塵・防水	IP67
オプション	ロットエンドベアリング(ユニバーサルシャックル)、和算箱、ケーブル

### 価格

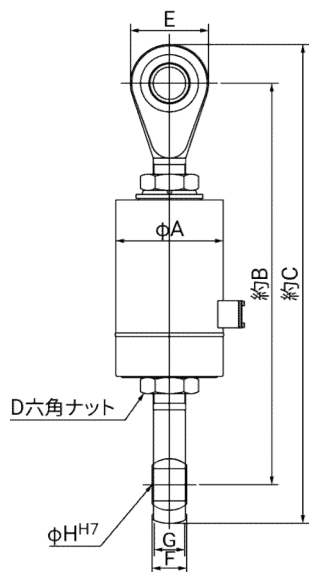
型名	商品コード	JANコード	標準価格 (税抜)
TP-20L <sup>※2</sup>	TP-20L	-	別途お見積
TP-50L <sup>※2</sup>	TP-50L	-	別途お見積
TP-100L <sup>※2</sup>	TP-100L	-	別途お見積
TP-200L <sup>※2</sup>	TP-200L	4981046615242	¥180,000
TP-300L <sup>※2</sup>	TP-300L	4981046615259	¥180,000
TP-500L <sup>※2</sup>	TP-500L	4981046615266	¥180,000
TP-1 <sup>※2</sup>	TP-1	4981046615273	¥180,000
TP-2 <sup>※2</sup>	TP-2	4981046615280	¥192,000
TP-3 <sup>※2</sup>	TP-3	4981046615297	¥192,000
TP-5 <sup>※2</sup>	TP-5	4981046615303	¥192,000
TP-10 <sup>※2</sup>	TP-10	4981046615310	¥300,000
TP-20 <sup>※2</sup>	TP-20	4981046615327	¥450,000
TP-30 <sup>※2</sup>	TP-30	-	別途お見積
TP-50 <sup>※2</sup>	TP-50	-	別途お見積
TP-100 <sup>※2</sup>	TP-100	-	別途お見積

※2 受注生産品です。

## オプション

### ロットエンドベアリング(ユニバーサルシャックル)

#### 装着図



単位 = mm

型名	適合ロードセル	φA	B	C	D	E	F	G	φH	質量 (kg)
S-1	TP-20L ~ 100L	89	183	209	M10×1.25	26	14	10.5	10	0.2
S-2	TP-200L ~ 1	89	195	229	M10×1.25	34	16	13.3	12	0.3
S-3A	TP-2 ~ 5	89	280	342	M24×2	62	28	19.3	22	1.4
S-4	TP-10	125	461	561	M39×2	100	43	39	40	9
S-5	TP-20	165	622	742	M50×2	120	53	49	50	17

注) Min.B寸法は、シャックルを完全にネジ込んだ時の取付最小寸法であり、取付けはB (+2、-0)の範囲 (シャックルのネジを約1/2回転戻しシャックル位置を合わせる) にて取り付けます。

#### 価格

型名	商品コード	JANコード	標準価格 (税抜)
S-1	S-1	4981046616508	¥4,500
S-2	S-2	4981046616515	¥6,000
S-3A	S-3A	4981046616522	¥17,200
S-4	S-4	4981046616539	¥97,000
S-5	S-5	4981046616546	¥135,000

**AND** 株式会社 **イー・アンド・デイ**

本社: 〒170-0013 東京都豊島区東池袋3丁目23番14号  
 TEL.03-5391-6128(直) FAX.03-5391-6129  
 ■札幌出張所 TEL.011-251-2753(代) FAX.011-251-2759  
 ■仙台営業所 TEL.022-211-8051(代) FAX.022-211-8052  
 ■宇都宮営業所 TEL.028-610-0377(代) FAX.028-633-2166  
 ■東京北営業所 TEL.048-592-3111(代) FAX.048-592-3117  
 ■東京南営業所 TEL.045-476-5231(代) FAX.045-476-5232  
 ■静岡営業所 TEL.054-286-2880(代) FAX.054-286-2955  
 ■名古屋営業所 TEL.052-726-8760(代) FAX.052-726-8769  
 ■大阪営業所 TEL.06-7668-3900(代) FAX.06-7668-3901  
 ■広島営業所 TEL.082-233-0611(代) FAX.082-233-7058  
 ■福岡営業所 TEL.092-441-6715(代) FAX.092-411-2815



安全上のご注意

●ご使用の際は、取扱説明書をよくお読みの上、正しくお使いください。

<https://www.aandd.co.jp/>

※外観及び仕様は改良の為、お断りなく変更する場合があります。

本カタログの内容は2025年3月現在のものです。

※本カタログは事業者向けです。