

特殊型

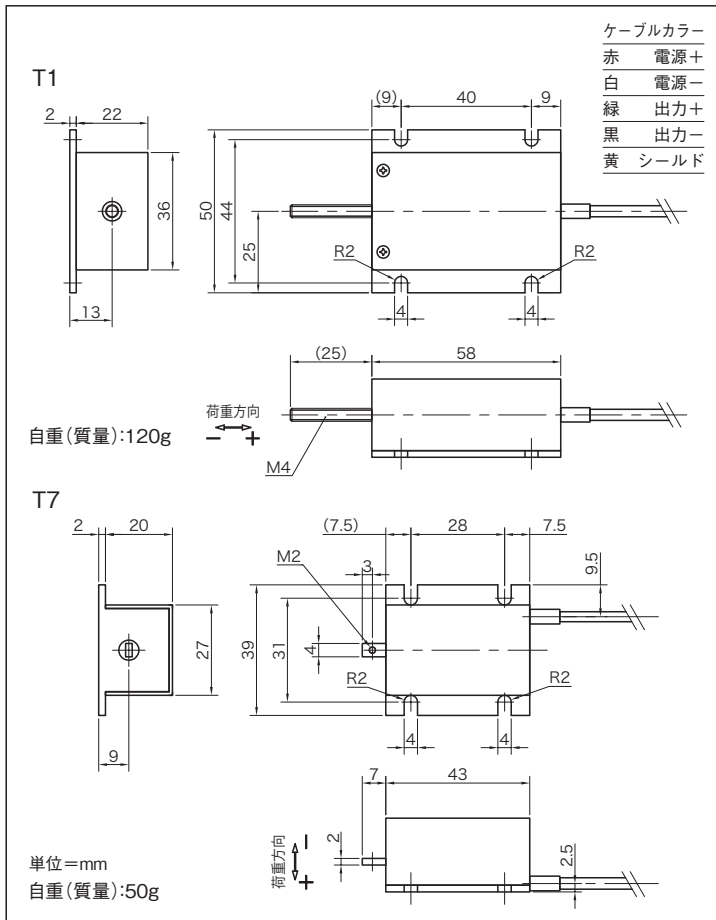
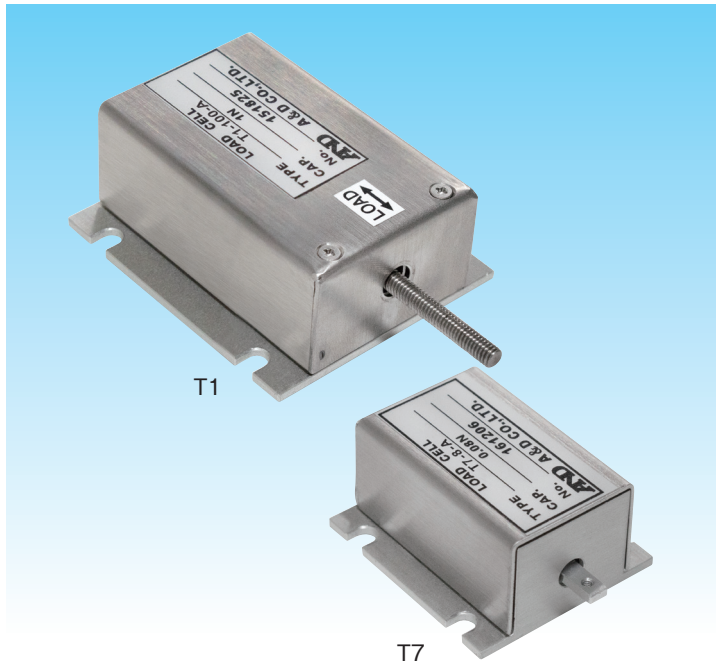
# T1/T7

## 微小荷重用ロードセル

微小の引張・圧縮荷重や力などを測定する場合に使用する変換器。

T1：水平方向の力計測

T7：垂直方向の力計測



型式名	定格容量 (質量)
T1-100-A	1N (102g)
T1-200-A	2N (204g)
T1-550-A	5.5N (561g)
T1-1000-A	10kN (1020g)

型式名	定格容量 (質量)
T7-8-A	0.08N (8.16g)
T7-15-A	0.15N (15.3g)
T7-30-A	0.3N (30.6g)

### T1仕様

- 定格出力 ———— 2mV/V±0.5mV/V
- 許容過負荷 ———— T1-100-A, 200A : 300% R.C.以内  
T1-550-A, 1000A : 200% R.C.以内
- 限界過負荷 ———— T1-100-A, 200A : 500% R.C.以上  
T1-550-A, 1000A : 200% R.C.以上
- 総合誤差 ———— 0.2% of R.O.
- 推奨印加電圧 ———— 6V AC/DC以下
- 最大印加電圧 ———— 8V AC/DC
- 零バランス ———— ±7% of R.O.
- 入力端子間抵抗 ———— 390Ω±50Ω
- 出力端子間抵抗 ———— 350Ω±5Ω
- 絶縁抵抗 ———— 1000MΩ以上 (B/E 50V)
- 温度補償範囲 ———— -10℃~50℃
- 零点の温度影響 ———— ±0.1% of R.O./10℃ Typ.
- 出力の温度影響 ———— ±0.2% of Load/10℃ Typ.
- ケーブル太さ/長さ ———— φ3/1.5m 4芯シールド
- 防塵・防水 ———— IP30相当

### T7仕様

- 定格出力 ———— T7-8-A : 1mV/V±0.5mV/V  
T7-15-A, 30-A : 1.5mV/V±0.5mV/V
- 限界過負荷 ———— 300% R.C.以上
- 総合誤差 ———— 0.3% of R.O.
- 推奨印加電圧 ———— 6V AC/DC以下
- 最大印加電圧 ———— 8V AC/DC
- 零バランス ———— ±7% of R.O.
- 入力端子間抵抗 ———— 390Ω±50Ω
- 出力端子間抵抗 ———— 350Ω±5Ω
- 絶縁抵抗 ———— 1000MΩ以上 (B/E 50V)
- 温度補償範囲 ———— -10℃~50℃
- 零点の温度影響 ———— ±0.1% of R.O./10℃ Typ.
- 出力の温度影響 ———— ±0.2% of Load/10℃ Typ.
- ケーブル太さ/長さ ———— φ3/1.5m 4芯シールド
- 防塵・防水 ———— IP30相当

特殊