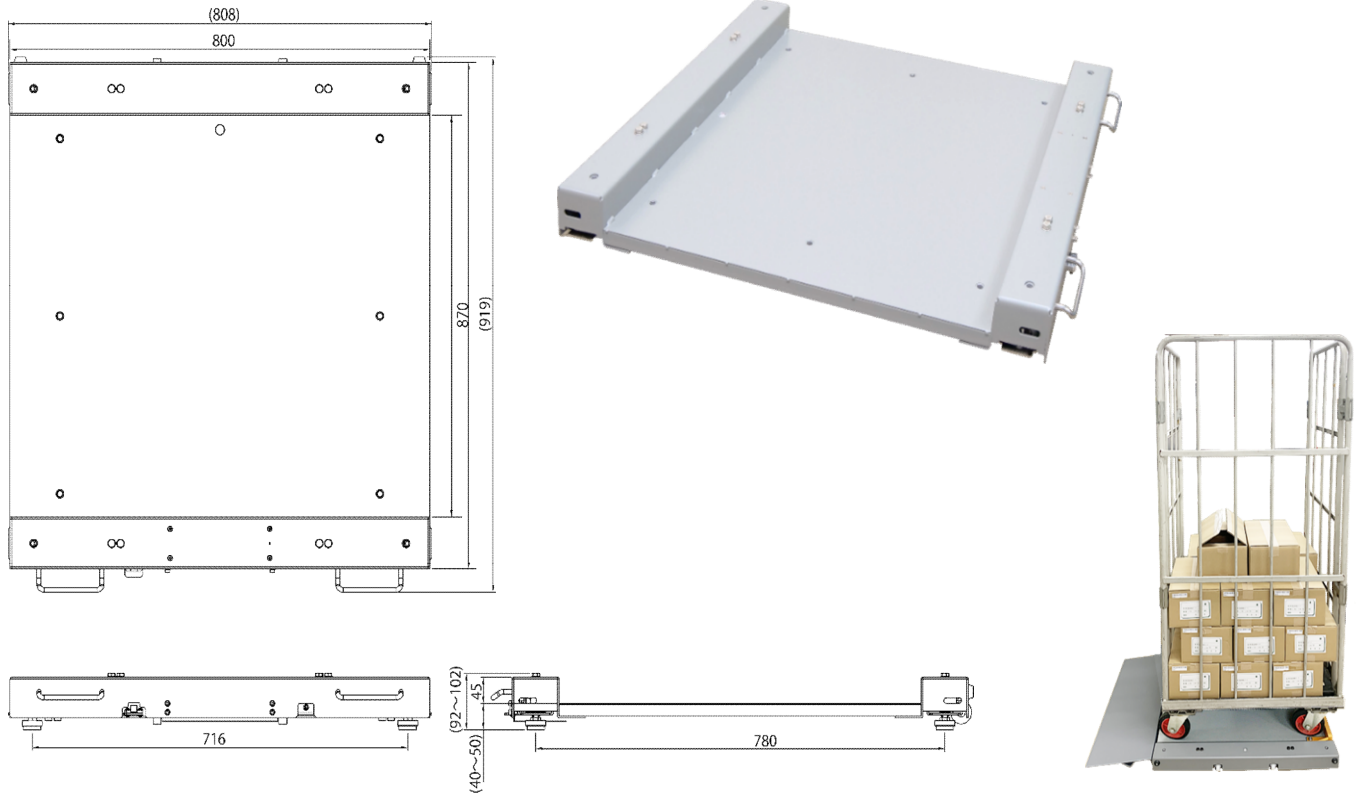


ひょう量220kg、高さ50mmの低床型計量台。

持ち運びに便利なキャスター、取手付き。壁に立て掛け可能で収納に便利。

## 外形寸法図



項目	仕様
ひょう量	220kg
ゼロ点出力	0.18 mV/V ± 0.1 mV/V
定格出力	1.375 mV/V ± 10 %
精度	0.03% of R.O. (非直線性+ヒステリシスエラー)
温度補償範囲	-10℃~40℃
最大印加電圧	DC15V
入力端子間抵抗	285 Ω ± 50 Ω
出力端子間抵抗	250 Ω ± 10 Ω
絶縁抵抗	2,000 MΩ以上 / DC50V
ケーブル	φ8×3 m、6芯シールドケーブル

項目	仕様
外形寸法	約919(W)×約808(D)×92~102(H)mm
計量皿寸法	690(W)×800(D)×40~50(H)mm
台ひょうの質量	約30 kg
防塵・防水	IP55
計量皿の材質	鉄
ベースの材質	鉄
オプション	HVW-19CF スロープ HVW-20CF ストッパー AXP-KO7081-300 メンテナンス用ロードセルケーブル (3mコネクタ付)

## 価格

品名	型名	商品コード	JANコード	標準価格 (税抜)
計量台	SB-220K19-L	SB220K19L	4981046198820	¥310,000
スロープ	HVW-19CF	HVW-19CF	4981046219327	¥25,000
ストッパー	HVW-20CF	HVW-20CF	4981046219334	¥25,000

※本計量台とインジケータとの組み合わせ調整は、別途お見積りとなります。



安全上のご注意

●ご使用の際は、取扱説明書をよくお読みの上、正しくお使いください。