

高温、防湿、防油対策を施した構造。
 圧延圧力及びプレス荷重の制御に最適。

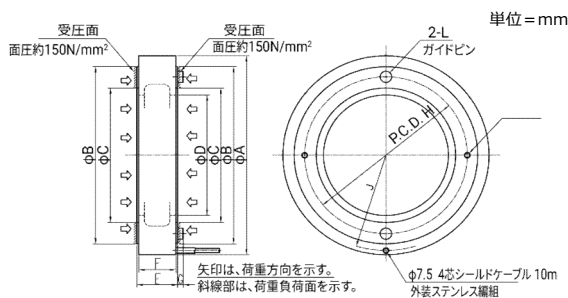
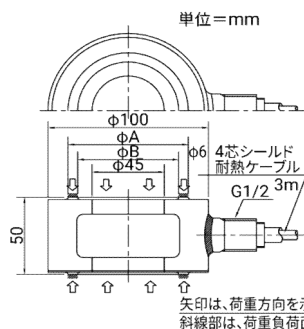


RWL-10,20,30,50



RWL-100,200,300,500

外形寸法図



ケーブル色 赤：電源+ 白：電源- 緑：出力+ 青：出力- 黄：シールド

単位=mm

型名	A	B	質量(kg)
RWL-10	75	70	2.0
RWL-20	75	63	2.0
RWL-30	75	60	2.5
RWL-50	81	54	2.5

単位=mm

型名	A	B	C	D	E	F	G	φH	J	K	φL	質量(kg)
RWL-100	241	188	164	146	64	62	10	177	R111	—	8	8
RWL-200	355	295	265	230	70	68	10	280	R165	M10	20	24
RWL-300	355	300	255	215	70	68	10	280	R165	M10	20	24
RWL-500	355	316	240	215	70	68	10	280	R165	M10	20	24

定格容量及び仕様 ※は特注品です。別途お見積をさせていただきます。

型名	定格容量	商品コード	JANコード	標準価格(税抜)
RWL-10*	100kN (10.20t)	RWL-10	—	別途お見積
RWL-20*	200kN (20.39t)	RWL-20	—	別途お見積
RWL-30*	300kN (30.59t)	RWL-30	—	別途お見積
RWL-50*	500kN (50.99t)	RWL-50	—	別途お見積
RWL-100*	1MN (102.0t)	RWL-100	—	別途お見積
RWL-200*	2MN (203.9t)	RWL-200	—	別途お見積
RWL-300*	3MN (305.9t)	RWL-300	—	別途お見積
RWL-500*	5MN (509.9t)	RWL-500	—	別途お見積

項目	仕様	
	RWL-10,20,30,50	RWL-100,200,300,500
定格出力	1mV/V ± 30%	
許容過負荷	150% of R.C.	
総合誤差	1% of R.O.	
推奨印加電圧	DC5~12V	
温度補償範囲	-10℃~70℃	
零点の温度影響	0.1% of R.O./10℃	
出力の温度影響	0.5% of Load/10℃ Typ.	0.1% of Load/10℃ Typ.
ケーブル太さ/長さ	φ6/3m	φ7.5/10m
材質	鉄	
防塵・防水	IP64	IP67