

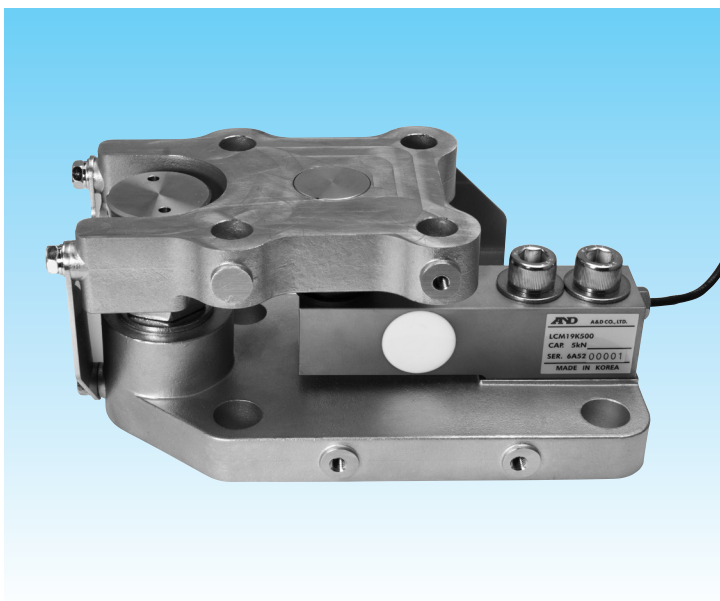
# LCM19-Mシリーズ

## ビーム型ロードセル浮上がり防止機構付き振れ止め金具一体型

タンク・ホッパ・フロアスケールに最適。

圧縮用。

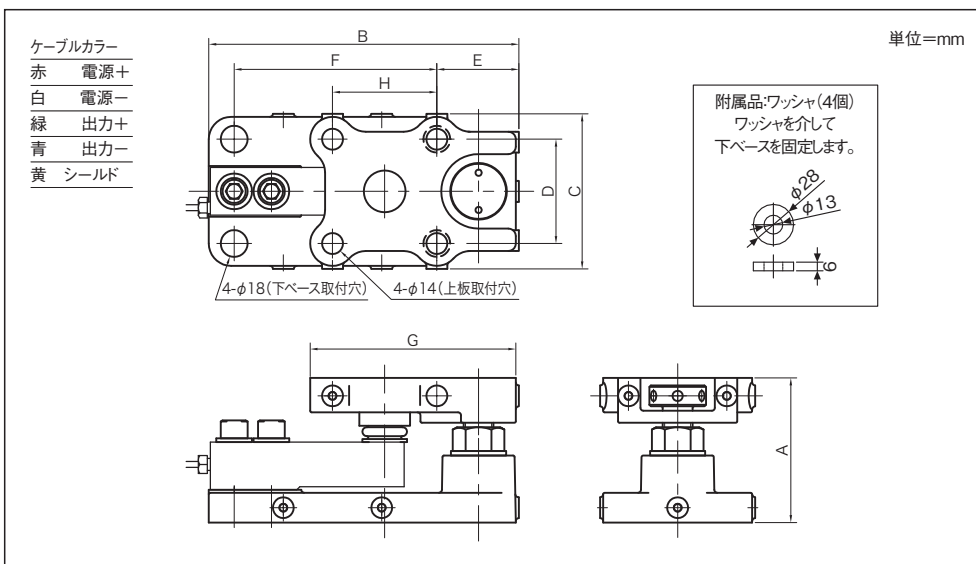
ストッパー機構内蔵、さらにストッパギャップは調整済みのため簡単に設置が可能。



型式名	定格容量 (質量)
LCM19K500-M	5kN (509.9kg)
LCM19T001-M	10kN (1.020t)
LCM19T1.5-M	15kN (1.530t)
LCM19T002-M	20kN (2.039t)

### 仕様

定格出力	2.0394mV/V $\pm$ 0.1%
許容過負荷	150% of R.C.
限界過負荷	200% of R.C.
総合誤差	0.03% of R.O.
推奨印加電圧	DC5~12V
最大印加電圧	DC15V
零バランス	$\pm$ 1% of R.O.
入力端子間抵抗	380 $\pm$ 20 $\Omega$
出力端子間抵抗	350 $\pm$ 3.5 $\Omega$
絶縁抵抗	5000M $\Omega$ 以上/DC50V
温度補償範囲	-10 $^{\circ}$ C~40 $^{\circ}$ C
零点の温度影響	0.011% of R.O./10 $^{\circ}$ C Typ.
出力の温度影響	0.013% of Load/10 $^{\circ}$ C Typ.
ケーブル太さ/長さ	$\phi$ 4/3m
防塵・防水	IP67



型式名	A	B	C	D	E	F	G	H	自重(kg)
LCM19K500-M									
LCM19T001-M	97	208	104	70	55	136	138	70	5.6
LCM19T1.5-M									
LCM19T002-M	116	242	118	84	48	175	145	84	8.6

単位=mm

自重=本体質量