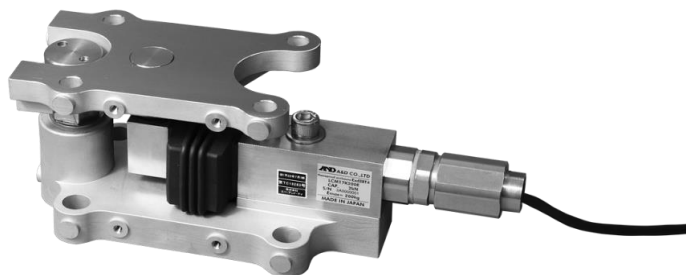


耐圧防爆構造 Exd II BT4、第一類,第二類危険箇所(1種,2種場所)で使用可能。
可燃性危険物を取り扱う環境下にて耐腐食性が要求される用途に最適。

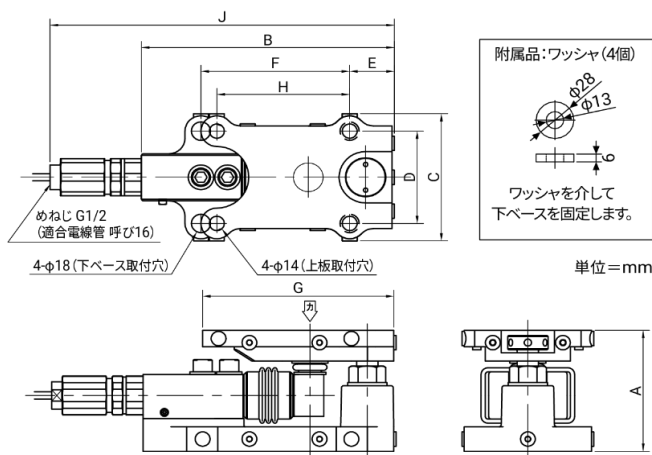


定格容量及び仕様

※受注生産品です。

型名	定格容量	型式検定合格番号
LCM17-K100E-M [※]	1kN (102.0kg)	第TC19283号
LCM17-K200E-M [※]	2kN (203.9kg)	
LCM17-K300E-M [※]	3kN (305.9kg)	
LCM17-K500E-M [※]	5kN (509.9kg)	
LCM17-T001E-M [※]	10kN (1.020t)	
LCM17-T002E-M [※]	20kN (2.039t)	第TC19080号

外形寸法図



ケーブル色 赤:電源+ 白:電源- 緑:出力+ 青:出力- 緑/黄:アース 黄:シールド

単位=mm

	A	B	C	D	E	F	G	H	J	質量
LCM17-K100E-M, K200E-M, K300E- K500E-M, T001E-M	118	238	124	90	42	140	180	125	324	8.7
LCM17-T002E-M	132	274	124	90	42	172	180	125	360	11.2

項目	仕様
定格出力	1.0mV/V \pm 0.1% (1kNのみ0.5 mV/V \pm 0.1%)
許容過負荷	150% of R.C.
限界過負荷	200% of R.C.
総合誤差	0.03% of R.O.
推奨印加電圧	DC5~12V
最大印加電圧	DC15V
零バランス	\pm 2% of R.O.
入力端子間抵抗	390 Ω \pm 30 Ω
出力端子間抵抗	350 Ω \pm 5 Ω
絶縁抵抗	5,000M Ω 以上 /DC50V
温度補償範囲	-10 $^{\circ}$ C~40 $^{\circ}$ C
零点の温度影響	0.028% of R.O./10 $^{\circ}$ C
出力の温度影響	0.011% of Load/10 $^{\circ}$ C Typ.
ケーブル太さ/長さ	ϕ 7/5m
材質	ステンレス
防塵・防水	IP54

価格

※受注生産品です。

型名	商品コード	JANコード	標準価格(税抜)
LCM17-K100E-M [※]	LCM17K100E-M	4981046614566	¥190,000
LCM17-K200E-M [※]	LCM17K200E-M	4981046614573	¥190,000
LCM17-K300E-M [※]	LCM17K300E-M	4981046614580	¥190,000
LCM17-K500E-M [※]	LCM17K500E-M	4981046614597	¥190,000
LCM17-T001E-M [※]	LCM17T001E-M	4981046614603	¥190,000
LCM17-T002E-M [※]	LCM17T002E-M	4981046614610	¥230,000



安全上のご注意

●ご使用の際は、取扱説明書をよくお読みの上、正しくお使いください。