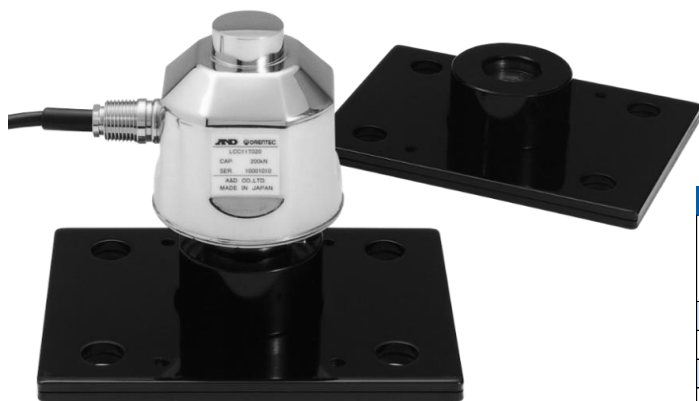


密閉構造ステンレス（本体）により、耐腐食、耐環境性が抜群。
大型ホップスケール、トラックスケール用に最適な大容量シリーズ。圧縮用。

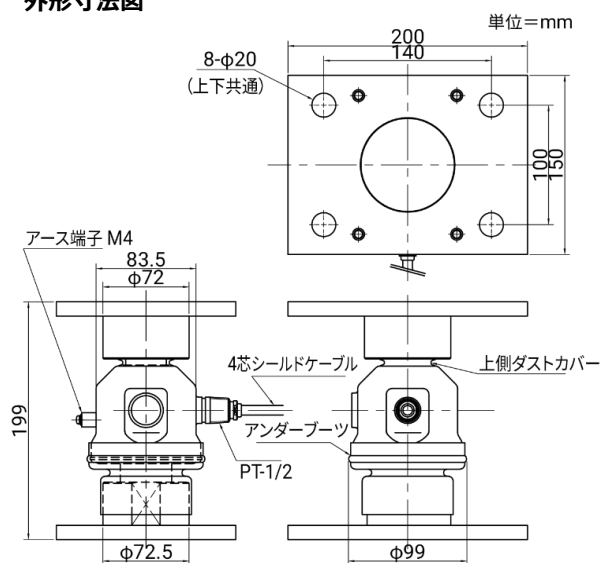
定格容量及び仕様 ※受注生産品です。

型名	定格容量	OIML R60適合
LCCD11-T010-K	100kN (10.20t)	C4
LCCD11-T020-K	200kN (20.39t)	
LCCD11-T030-K	300kN (30.59t)	
LCCD11-T010-KC6*	100kN (10.20t)	C6
LCCD11-T020-KC6*	200kN (20.39t)	
LCCD11-T030-KC6*	300kN (30.59t)	



項目	仕様
定格出力	10,197.16±5.1(0.05%) : LCCD11-T010x-xx 20,394.32±10.2(0.05%) : LCCD11-T020x-xx 30,591.49±15.3(0.05%) : LCCD11-T030x-xx
許容過負荷	200% of R.C.
総合誤差	0.016% of R.O.
推奨印加電圧	DC8V
最大印加電圧	DC12V
温度補償範囲	-20℃～60℃
許容温度範囲	-20℃～60℃
零点の温度影響	0.019% of R.O./10℃ Typ.
出力の温度影響	0.010% of Load/10℃ Typ.
出力信号	RS-485 2線式
材質	ロードセル：ステンレス/金具：鉄
防塵・防水	IP68 (水深1.5m/100時間)
質量	約7.5kg (金具含む)
サージ対策	ガスタンクアレスタ内蔵

外形寸法図



価格 ※受注生産品です。

型名	商品コード	JANコード	標準価格 (税抜)
LCCD11-T010-K	LCCD11T010-K	4981046613507	¥110,000
LCCD11-T020-K	LCCD11T020-K	4981046613514	¥110,000
LCCD11-T030-K	LCCD11T030-K	4981046613521	¥120,000
LCCD11-T010-KC6*	LCCD11T010-KC6	4981046613538	¥130,000
LCCD11-T020-KC6*	LCCD11T020-KC6	4981046613545	¥130,000
LCCD11-T030-KC6*	LCCD11T030-KC6	4981046613552	¥140,000

ケーブル色 赤：電源+ 白：電源- 緑：データ+ 青：データ- 黄：シールド

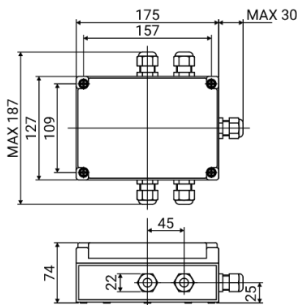
*データ極性は正論理を+、負論理を-とする。

オプション

デジタルロードセル用接続箱 AD-4388-4



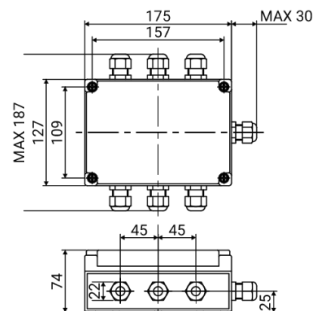
- ・防滴・防水 IP67
- ・接続数 4点
- ・端子数 5点 (入出力)
- ・許容温度範囲 -20℃～80℃
- ・質量 約0.51kg
- ・φ5～φ10のロードセルケーブルに対応。



AD-4388-6

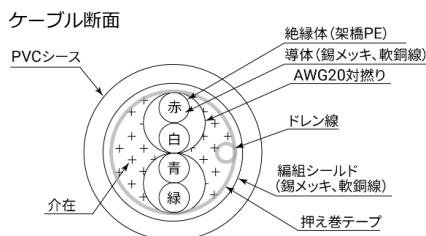


- ・防滴・防水 IP67
- ・接続数 6点
- ・端子数 5点 (入出力)
- ・許容温度範囲 -20℃～80℃
- ・質量 約0.56kg
- ・φ5～φ10のロードセルケーブルに対応。



型名	商品コード	JANコード	標準価格 (税抜)
AD-4388-4	AD4388-4	4981046616171	¥32,000
AD-4388-6	AD4388-6	4981046616188	¥38,000

デジタルロードセル用ケーブル AX-KO3217-xxM ドレン線付き4芯シールド付き、長さ5m～100m



ケーブル太さ φ9.5mm
導体の断面積 0.5mm²
絶縁体径 1.6mm

線心No	絶縁体色
1	赤、白
2	緑、青

型名	商品コード	JANコード	標準価格 (税抜)	備考
AX-KO3217-5M	AX-KO3217-5M	4981046064576	¥7,000	長さ5m
AX-KO3217-10M	AX-KO3217-10M	4981046064538	¥14,000	長さ10m
AX-KO3217-20M	AX-KO3217-20M	4981046064545	¥28,000	長さ20m
AX-KO3217-30M	AX-KO3217-30M	4981046064552	¥42,000	長さ30m
AX-KO3217-50M	AX-KO3217-50M	4981046064569	¥70,000	長さ50m
AX-KO3217-100M	AX-KO3217-100M	4981046064521	¥140,000	長さ100m

デジタルロードセル用シュミレータ AD-4389

当社デジタルロードセルと同等の動作を行うデジタルロードセルシュミレータです。

デジタルロードセル対応のウェィング・インジケータやトラックスケールに実分銅を用いずに疑似的な質量値を供給する事が可能です。



仕様

通信方式	EIA RS-485 準拠
データ	8ビット
パリティ	偶数
ストップビット長	1ビット (固定)
通信速度	38,400bps (固定)
電源	DC 6V～12V デジタルロードセル用インジケータより供給
外形寸法	150 (W) ×110 (H) ×100 (D) mm
質量	約1.1kg
ケースの材質/色	アルミダイキャスト/グレー
ハンドル/つまみの材質	アルミニウム

型名	商品コード	JANコード	標準価格 (税抜)
AD-4389	AD4389	4981046041294	¥130,000

AND株式会社 エーアンドデー

本社: 〒170-0013 東京都豊島区東池袋3丁目23番14号
TEL.03-5391-6128(直) FAX.03-5391-6129

■札幌出張所 TEL.011-251-2753(代) FAX.011-251-2759
■仙台営業所 TEL.022-211-8051(代) FAX.022-211-8052
■宇都宮営業所 TEL.028-610-0377(代) FAX.028-633-2166
■東京北営業所 TEL.048-592-3111(代) FAX.048-592-3117
■東京南営業所 TEL.045-476-5231(代) FAX.045-476-5232
■静岡営業所 TEL.054-286-2880(代) FAX.054-286-2955
■名古屋営業所 TEL.052-726-8760(代) FAX.052-726-8769
■大阪営業所 TEL.06-7668-3900(代) FAX.06-7668-3901
■広島営業所 TEL.082-233-0611(代) FAX.082-233-7058
■福岡営業所 TEL.092-441-6715(代) FAX.092-411-2815



安全上のご注意

●ご使用の際は、取扱説明書をよくお読みの上、正しくお使いください。

<https://www.aandd.co.jp/>

※外観及び仕様は改良の為、お断りなく変更する場合があります。

※本カタログは事業者向けです。

本カタログの内容は2022年5月現在のものです。