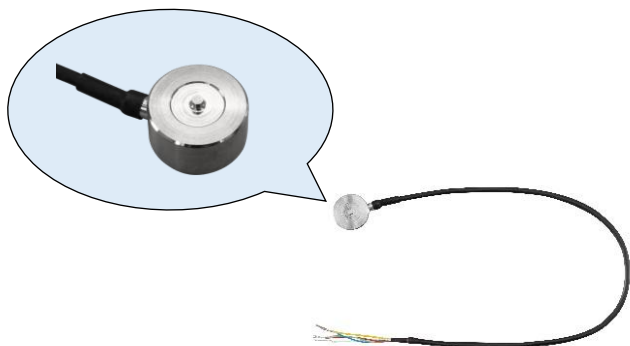


小型圧縮ボタン型ロードセル LCC32シリーズ

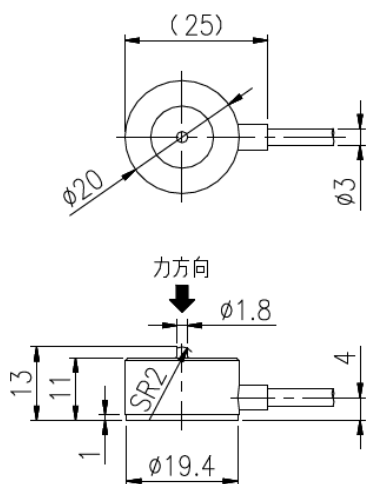
AND
A&D Weighing

- ▶ 小型・軽量の力測定用圧縮ロードセル
- ▶ 直径 20 mm 高さ 13 mm 質量 約23 g の小型軽量圧縮ボタン型ロードセル
- ▶ 小型のため取付場所が制限される箇所に最適



外形寸法図

単位: mm



赤: 電頭+, 白: 電源-, 緑: 信号+, 青: 信号-, 黄色: シールド

■ 定格容量

型名	定格容量	たわみ量	固有振動数
LCC32-N200	200 N(20.39 kg)	0.01 mm	44 kHz
LCC32-N500	500 N(50.99 kg)	0.01 mm	44 kHz
LCC32-KN002	2 kN(203.9 kg)	0.02 mm	48 kHz
LCC32-KN005	5 kN(509.9 kg)	0.03 mm	48 kHz

■ 仕様

内容	LCC32-N200,N500,KN002,KN005
定格出力	1 mV/V±20%
総合誤差	0.5% R.O.
非直線性	0.3% R.O.
ヒステリシス	0.3% R.O.
繰返し性	0.2% R.O.
推奨印加電圧	DC5V~12V
最大印加電圧	DC15V
ゼロバランス	±10% R.O.
入力端子間抵抗	1 kΩ±0.1 kΩ
出力端子間抵抗	1 kΩ±0.01 kΩ
絶縁抵抗	500 MΩ以上/DC50V
ゼロ点の温度影響	0.1% R.O./10℃
出力の温度影響	0.1% Load/10℃ Typ.
温度補償範囲	0℃~+50℃
許容温度範囲	-10℃~+60℃
許容過負荷	150% R.C.
ロードセルケーブルの太さ、長さ	φ3 長さ 0.3 m 4芯シールドケーブル 先端ばら線 (半田あげ)
防塵・防水	IP64
ロードセル材質	ステンレス
質量	約23 g

■ 価格

型名	商品コード	JANコード	標準価格(税抜)
LCC32-N200	LCC32N200-JA	4981046202459	¥40,000
LCC32-N500	LCC32N500-JA	4981046368834	¥40,000
LCC32-KN002	LCC32KN002-JA	4981046322034	¥40,000
LCC32-KN005	LCC32KN005-JA	4981046533300	¥40,000

お客様相談センター 購入前相談窓口

通話料無料

ご購入前の仕様確認や機種選定のご相談は

0120-342-043

受付時間: 月曜日~金曜日 (※祝日、弊社休業日を除く 9:00~12:00/13:00~17:00)



安全上のご注意: ご使用の際は、取扱説明書をよくお読みの上、正しくお使いください。

AND 株式会社 **エーアンド・デイ**

本社 〒170-0013 東京都豊島区東池袋3丁目23番14号
TEL.03-5391-6128 (直) FAX.03-5391-6129
札幌出張所 TEL.011-251-2753 (代) FAX.011-251-2759
仙台営業所 TEL.022-211-8051 (代) FAX.022-211-8052
宇都宮営業所 TEL.028-610-0377 (代) FAX.028-633-2166
東京北営業所 TEL.048-592-3111 (代) FAX.048-592-3117
東京南営業所 TEL.045-476-5231 (代) FAX.045-476-5232
静岡営業所 TEL.054-286-2880 (代) FAX.054-286-2955
名古屋営業所 TEL.052-726-8760 (代) FAX.052-726-8769
大阪営業所 TEL.06-7668-3900 (代) FAX.06-7668-3901
広島営業所 TEL.082-233-0611 (代) FAX.082-233-7058
福岡営業所 TEL.092-441-6715 (代) FAX.092-411-2815

<https://www.aandd.co.jp/>

Windows、Windows Vista、Excel、Wordは米国およびその他の国における米国Microsoft Corporationの登録商標または商標です。
外観及び仕様は改良の為、お断りなく変更する場合があります。 ●本カタログの内容は2025年11月現在のものです。
※本カタログは事業者向けです。 *LCC32-ADJT-00-AD1-25b000