

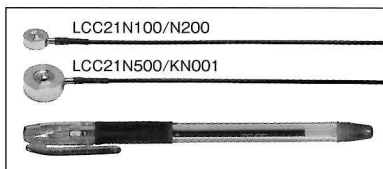
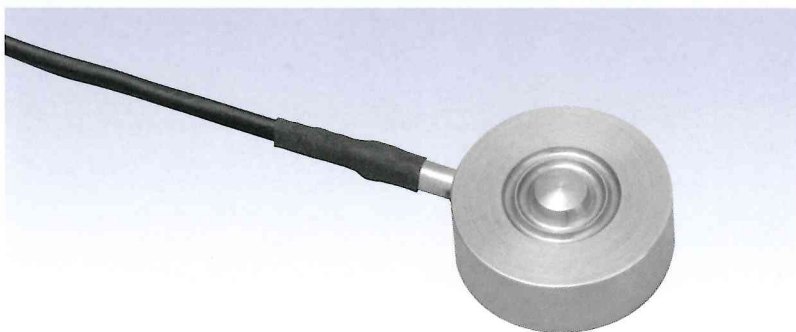
超小型・圧縮型ボタンロードセル



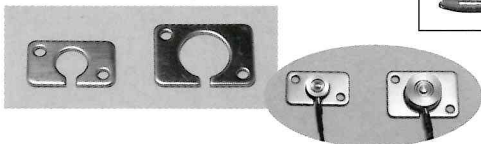
LCC21シリーズ

LCC21N100/N200/N500/KN001

荷重分布測定、圧入やプレス機の加圧変化測定に最適。



取付ホルダ(付属品)



型式名	定格容量 (質量)
LCC21N100	100N (10.20kg)
LCC21N200	200N (20.39kg)
LCC21N500	500N (50.99kg)
LCC21KN001	1kN (102.0kg)

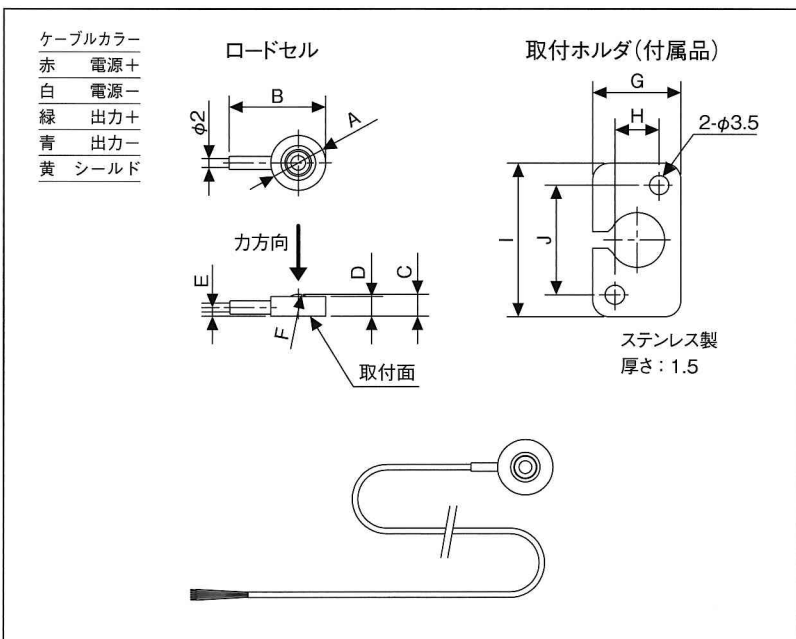
仕様

- 定格出力 ————— 1mV/V以上
- 許容過負荷 ————— 150% of R.C.
- 総合誤差 ————— 0.5% of R.O.
- 推奨印加電圧 ————— DC5V
- 最大印加電圧 ————— DC5V
- 零バランス ————— ±100% of R.O.
- 入力端子間抵抗 ————— 1kΩ ±0.1kΩ
- 出力端子間抵抗 ————— 1kΩ ±0.01kΩ
- 絶縁抵抗 ————— 500MΩ 以上/DC50V
- 温度補償範囲 ————— 0℃～70℃
- 許容温度範囲 ————— -10℃～80℃
- 零点の温度影響 ————— 0.5% of R.O./10℃ Typ.
- 出力の温度影響 ————— 0.5% of Load/10℃ Typ.
- ケーブル太さ/長さ ——— φ2mm/2m
- 防塵・防水 ————— IP64

●付属品：取付ホルダ

固有振動数

LCC21N100	LCC21N200	LCC21N500	LCC21KN001
45kHz	55kHz	30kHz	35kHz



Model No.	A	B	C	D	E	F	G	H	I	J	自重(質量)(g)
LCC21N100/N200	φ10	18	4	3.6	1.6	SR3	16	8	28	20	約15
LCC21N500/KN001	φ16	24	7	6	3	SR6	22	14	32	24	約20

単位=mm

用途

- ボタンスイッチ圧測定
- キーボードの検査
- 打錠機圧力測定
- プレス機圧力測定
- カシメ力測定
- バネ圧力測定
- ロボットのカセンサー
- ロボットの荷重センサー
- 分力測定
- 健康器具の力測定

株式会社 エーアンド・デイ
〒170-0013 東京都豊島区東池袋3丁目23番14号

<http://www.aandd.co.jp>

■本社 TEL.03-5391-6126(代) FAX.03-5391-6129
 ■札幌出張所 TEL.011-251-2753(代) FAX.011-251-2759
 ■仙台出張所 TEL.022-211-8051(代) FAX.022-211-8052
 ■宇都宮営業所 TEL.028-610-0377(代) FAX.028-633-2166

■東京営業課 TEL.03-5391-6128(直) FAX.03-5391-6129
 ■東京北営業所 TEL.048-592-3111(代) FAX.048-592-3117
 ■東京南営業所 TEL.045-476-5231(代) FAX.045-476-5232
 ■静岡営業所 TEL.054-286-2880(代) FAX.054-286-2955

■名古屋営業所 TEL.052-726-8760(代) FAX.052-726-8769
 ■大阪営業所 TEL.06-7668-3900(代) FAX.06-7668-3901
 ■広島営業所 TEL.082-233-0611(代) FAX.082-233-7058
 ■福岡営業所 TEL.092-441-6715(代) FAX.092-411-2815

●カタログの内容は2016年1月現在のものです。 *LCC21/LCCA21-ADJC-01-ZW1-16103