

密閉構造で保護等級はIP68（水深1.5m/100時間）

大型ホッパースケール、トラックスケールに適した高性能の圧縮ダブルコンベックスタイプ  
回転防止機能付取付金具付き

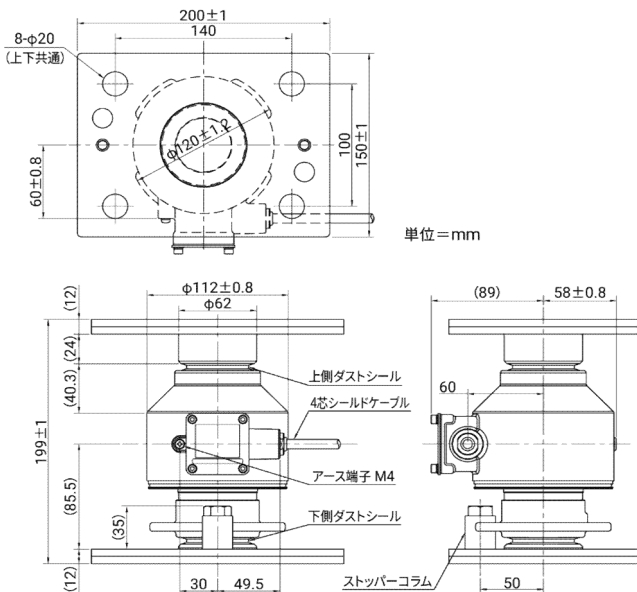


### 定格容量及び仕様

型名	定格容量	OIML R60適合	金具有無
LCC20-T010-K	98.07kN (10t)	C4	金具付き
LCC20-T020-K	196.1kN (20t)		
LCC20-T030-K	294.2kN (30t)		
LCC20-T010N-K	98.07kN (10t)	C4	金具無し
LCC20-T020N-K	196.1kN (20t)		
LCC20-T030N-K	294.2kN (30t)		

項目	仕様
定格出力	2mV/V±0.1%
許容過負荷	150% of R.C.
総合誤差	0.025% of R.O.
推奨印加電圧	DC5V~12V
最大印加電圧	DC15V
零バランス	±1% of R.O.
入力端子間抵抗	800±80Ω
出力端子間抵抗	700±10Ω
絶縁抵抗	5000MΩ以上/DC50V
温度補償範囲	-10℃~40℃
零点の温度影響	0.019% of R.O./10℃ Typ.
出力の温度影響	0.010% of Load/10℃ Typ.
ケーブル太さ/長さ	6芯シールドケーブルφ8/12m
材質	ロードセル：鉄/ケース：ステンレス
防塵・防水	IP68（水深1.5m/100時間）
質量	約6kg（ロードセル本体）、約11kg（金具含む）

### 外形寸法図



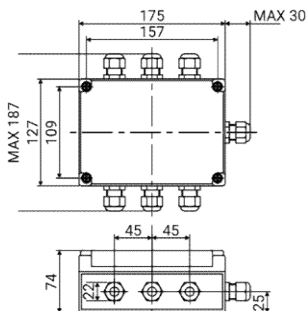
### 価格

型名	商品コード	JANコード	標準価格 (税抜)
LCC20-T010-K	LCC20T010-K	4981046196833	¥110,000
LCC20-T020-K	LCC20T020-K	4981046196840	¥110,000
LCC20-T030-K	LCC20T030-K	4981046196857	¥120,000
LCC20-T010N-K	LCC20T010N-K	4981046196864	¥90,000
LCC20-T020N-K	LCC20T020N-K	4981046196871	¥90,000
LCC20-T030N-K	LCC20T030N-K	4981046196888	¥100,000

ケーブル色 赤：電源+ 白：電源- 緑：出力+ 青：出力- 橙：センシング+ 黒：センシング- 黄：シールド

## オプション

和算箱 AD-4390-6

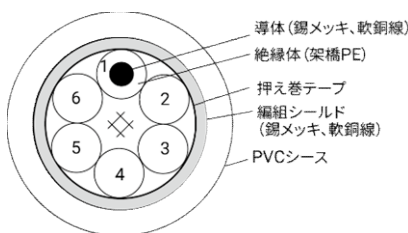


項目	仕様
接続点数	最大6点 (4線式と6線式の切替ジャンパ線あり)
端子台	端子数 7点 (入力7端子×6個、出力7端子×1個)
対応ロードセル出力抵抗	350Ω~2000Ω
適合ケーブル径	φ5mm~10mm
許容温度範囲	-20℃~ 60℃
防塵・防水	IP67
材質	本体: ポリエステル/ケーブルグランド: ポリアミド
質量	約550g
付属品	シーリングプラグ×3個

型名	商品コード	JANコード	標準価格 (税抜)
AD-4390-6	AD4390-6	4981046199254	¥50,000

## ロードセル用ケーブル AX-KO162-xxM

6芯シールド付き、長さ5m~100m ケーブル断面



ケーブル太さ φ9mm  
 導体の断面積 0.5mm<sup>2</sup>  
 絶縁体径 1.9mm

線心No	絶縁体色
1	白
2	白
3	赤
4	赤
5	黒
6	緑

型名	商品コード	JANコード	標準価格 (税抜)	備考
AX-KO162-5M	AX-KO162-5M	4981046616942	¥5,000	長さ5m
AX-KO162-10M	AX-KO162-10M	4981046616959	¥10,000	長さ10m
AX-KO162-20M	AX-KO162-20M	4981046616966	¥20,000	長さ20m
AX-KO162-30M	AX-KO162-30M	4981046616973	¥30,000	長さ30m
AX-KO162-50M	AX-KO162-50M	4981046616980	¥50,000	長さ50m
AX-KO162-100M	AX-KO162-100M	4981046616997	¥100,000	長さ100m

## ロードセル・トランスファー・スタンダード AD-4376

ロードセル専用mV/V発生器 1/10000の高精度



項目	仕様
入力電圧	0~18V
出力電圧	0.0000mV/V~ 3.9999mV/V
確度	0.01%ofセット値±0.0002mV/V(23℃±5℃)
測定範囲	0.0000mV/V~ 3.9999mV/V 測定ダイヤル4桁+4/10桁
電源	内蔵/バッテリー 006P 9V×4 LOW BATT INDICATOR有り
入力インピーダンス	約390Ω
出力インピーダンス	約350Ω
動作時間	マンガン乾電池にて連続20時間以上
外形寸法	300 (W) ×125 (H) ×80 (D) mm

型名	商品コード	JANコード	標準価格 (税抜)
AD-4376	AD4376	4981046041072	¥250,000

**AND** 株式会社 **イーアンド・ティ**

本社: 〒170-0013 東京都豊島区東池袋3丁目23番14号  
 TEL.03-5391-6128(直) FAX.03-5391-6129  
 ■札幌出張所 TEL.011-251-2753(代) FAX.011-251-2759  
 ■仙台営業所 TEL.022-211-8051(代) FAX.022-211-8052  
 ■宇都宮営業所 TEL.028-610-0377(代) FAX.028-633-2166  
 ■東京北営業所 TEL.048-592-3111(代) FAX.048-592-3117  
 ■東城南営業所 TEL.045-476-5231(代) FAX.045-476-5232  
 ■静岡営業所 TEL.054-286-2880(代) FAX.054-286-2955  
 ■名古屋営業所 TEL.052-726-8760(代) FAX.052-726-8769  
 ■大阪営業所 TEL.06-7668-3900(代) FAX.06-7668-3901  
 ■広島営業所 TEL.082-233-0611(代) FAX.082-233-7058  
 ■福岡営業所 TEL.092-441-6715(代) FAX.092-411-2815

**⚠ 安全上のご注意** ●ご使用の際は、取扱説明書をよくお読みの上、正しくお使いください。

<https://www.aandd.co.jp/>

※外観及び仕様は改良の為、お断りなく変更する場合があります。 本カタログの内容は**2023年4月**現在のものです。  
 ※本カタログは事業者向けです。 LCC20-ADJC-00-AD0-234000