

LCC12シリーズ

ステンレス溶接密閉構造で屋外や悪環境下での使用も可能。
 取付金具一体型。振れ止め・浮上がり防止機構一体型で取付作業が簡単。
 軽量・高性能。総合誤差0.03% R.O.の高精度。圧縮用。

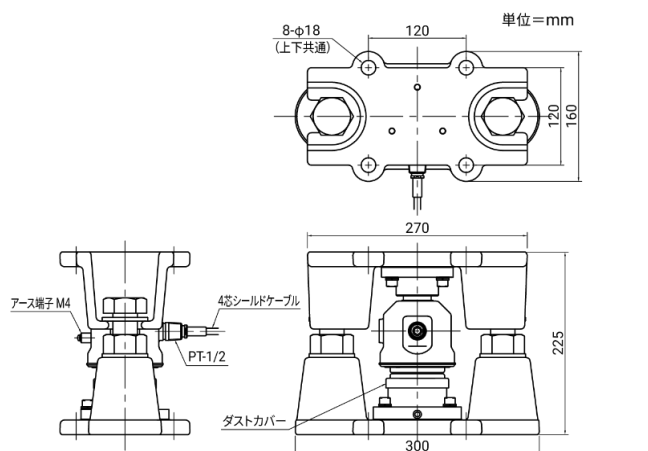


定格容量及び仕様

型名	定格容量
LCC12-T010	100kN (10.20t)
LCC12-T020	200kN (20.39t)
LCC12-T030	300kN (30.59t)

項目	仕様
定格出力	2mV/V±0.1%
許容過負荷	150% of R.C.
限界過負荷	200% of R.C.
総合誤差	0.03% of R.O.
推奨印加電圧	DC5~12V
最大印加電圧	DC15V
零バランス	±1% of R.O.
入力端子間抵抗	800Ω±80Ω
出力端子間抵抗	2,200Ω±10Ω
絶縁抵抗	5,000MΩ以上/DC50V
温度補償範囲	-20℃~60℃
零点の温度影響	0.019% of R.O./10℃ Typ.
出力の温度影響	0.010% of Load/10℃ Typ.
ケーブル太さ/長さ	φ8/12m
材質	ステンレス
防塵・防水	IP68 (水深1.5m/100時間)
質量	22kg
取付金具	許容水平力 75kN
	許容浮上力 80kN

外形寸法図



ケーブル色 赤：電源+ 白：電源- 緑：出力+ 青：出力- 黄：シールド

価格

型名	商品コード	JANコード	標準価格 (税抜)
LCC12-T010	LCC12T010	4981046613569	¥155,000
LCC12-T020	LCC12T020	4981046613576	¥155,000
LCC12-T030	LCC12T030	4981046613583	¥155,000



安全上のご注意

●ご使用の際は、取扱説明書をよくお読みの上、正しくお使いください。