

LCC11シリーズ

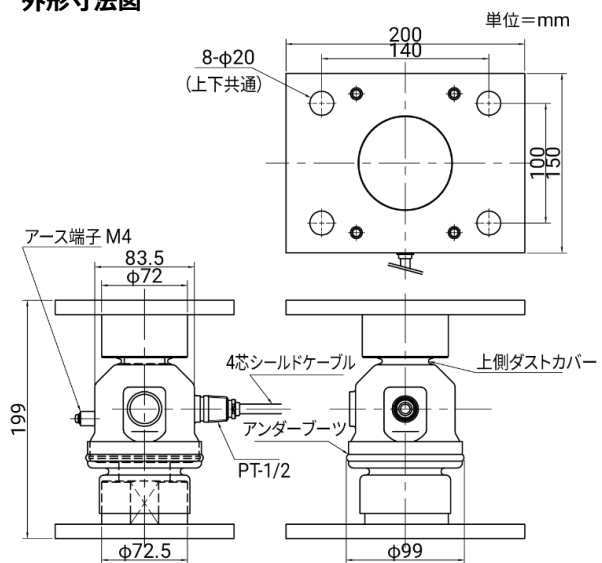
密閉構造ステンレス（本体）により、耐腐食、耐環境性が抜群。
大型ホップスケール、トラックスケール用に最適な大容量シリーズ。圧縮用。



定格容量及び仕様 ※受注生産品です。

型名	定格容量	OIML R60適合	金具有無
LCC11-T010-K	100kN (10.20t)	C4	金具付き
LCC11-T020-K	200kN (20.39t)		
LCC11-T030-K	300kN (30.59t)		
LCC11-T010-KC6*	100kN (10.20t)	C6	金具無し
LCC11-T020-KC6*	200kN (20.39t)		
LCC11-T030-KC6*	300kN (30.59t)		
LCC11-T010N-K	100kN (10.20t)	C4	金具無し
LCC11-T020N-K	200kN (20.39t)		
LCC11-T030N-K	300kN (30.59t)		
LCC11-T010N-KC6*	100kN (10.20t)	C6	金具無し
LCC11-T020N-KC6*	200kN (20.39t)		
LCC11-T030N-KC6*	300kN (30.59t)		

外形寸法図



ケーブル色 赤：電源+ 白：電源- 緑：出力+ 青：出力- 黄：シールド

項目	仕様
定格出力	2mV/V±0.1%
許容過負荷	200% of R.C.
限界過負荷	300% of R.C.
総合誤差	0.016% of R.O.
推奨印加電圧	DC5~12V
最大印加電圧	DC15V
零バランス	±1% of R.O.
入力端子間抵抗	800Ω±80Ω
出力端子間抵抗	2,200Ω±10Ω
絶縁抵抗	5,000MΩ以上/DC50V
温度補償範囲	-20℃~60℃
零点の温度影響	0.019% of R.O./10℃ Typ.
出力の温度影響	0.010% of Load/10℃ Typ.
ケーブル太さ/長さ	φ8/12m
材質	ロードセル：ステンレス/金具：鉄
防塵・防水	IP68 (水深1.5m/100時間)
質量	7.5kg

価格 ※受注生産品です。

型名	商品コード	JANコード	標準価格 (税抜)
LCC11-T010-K	LCC11T010-K	4981046613385	¥80,000
LCC11-T020-K	LCC11T020-K	4981046613392	¥80,000
LCC11-T030-K	LCC11T030-K	4981046613408	¥90,000
LCC11-T010-KC6*	LCC11T010-KC6	4981046613446	¥96,000
LCC11-T020-KC6*	LCC11T020-KC6	4981046613453	¥96,000
LCC11-T030-KC6*	LCC11T030-KC6	4981046613460	¥108,000
LCC11-T010N-K	LCC11T010N-K	4981046613415	¥60,000
LCC11-T020N-K	LCC11T020N-K	4981046613422	¥60,000
LCC11-T030N-K	LCC11T030N-K	4981046613439	¥70,000
LCC11-T010N-KC6*	LCC11T010N-KC6	4981046613477	¥72,000
LCC11-T020N-KC6*	LCC11T020N-KC6	4981046613484	¥72,000
LCC11-T030N-KC6*	LCC11T030N-KC6	4981046613491	¥84,000



安全上のご注意

●ご使用の際は、取扱説明書をよくお読みの上、正しくお使いください。