

耐圧防爆構造 Exd II BT4、第一類、第二類危険箇所（1種、2種場所）で使用可能。

四隅調整済み、引張り・圧縮の両用。

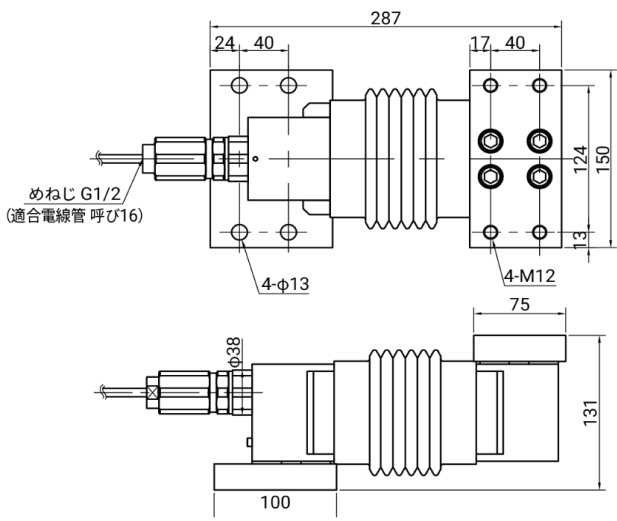
定格容量及び仕様

※受注生産品です。

| 型名 | 定格容量 | たわみ量 | 固有振動数 | 許容モーメント | 型式検定合格番号 |
|-----------------|---------------|--------|-------|---------|-----------|
| LCB06-K300E | 3kN (305.9kg) | 0.09mm | 290Hz | 230N・m | 第TC15014号 |
| LCB06-K600E | 6kN (611.8kg) | - | 290Hz | 461N・m | 第TC15015号 |
| LCB06-K300E-C4* | 3kN(305.9kg) | | 290Hz | 230N・m | 第TC15014号 |
| LCB06-K600E-C4* | 6kN(611.8kg) | | 290Hz | 461N・m | 第TC15015号 |



外形寸法図



ケーブル色 赤：電源+ 白：電源- 緑：出力+ 青：出力- 黄：シールド

| 項目 | 仕様 |
|-----------|------------------------|
| 定格出力 | 0.55mV/V±10% |
| 許容過負荷 | 150% of R.C. |
| 限界過負荷 | 200% of R.C. |
| 総合誤差 | 0.03% of R.O. |
| 推奨印加電圧 | DC5~12V |
| 最大印加電圧 | DC15V |
| 零バランス | 20±5% of R.O. |
| 入力端子間抵抗 | 410Ω±20Ω |
| 出力端子間抵抗 | 350Ω±5Ω |
| 絶縁抵抗 | 5,000MΩ以上/DC50V |
| 温度補償範囲 | -10℃~40℃ |
| 零点の温度影響 | 0.05% of R.O./10℃ |
| 出力の温度影響 | 0.03% of Load/10℃ Typ. |
| ケーブル太さ/長さ | φ7/6m |
| 積面サイズ | 600×700mm |
| 材質 | アルミ |
| 防塵・防水 | IP54 |
| 質量 | 10kg |

価格

※受注生産品です。

| 型名 | 商品コード | JANコード | 標準価格（税抜） |
|-----------------|---------------|---------------|----------|
| LCB06-K300E | LCB06K300E | 4981046614436 | ¥180,000 |
| LCB06-K600E | LCB06K600E | 4981046614443 | ¥180,000 |
| LCB06-K300E-C4* | LCB06K300E-C4 | 4981046614450 | ¥210,000 |
| LCB06-K600E-C4* | LCB06K600E-C4 | 4981046614467 | ¥210,000 |



安全上のご注意

● ご使用の際は、取扱説明書をよくお読みの上、正しくお使いください。