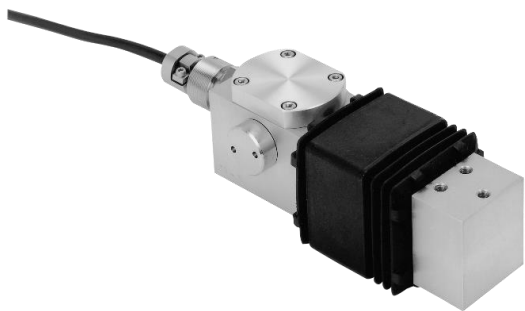


耐圧防爆構造 Exd II BT4、第一類、第二類危険箇所（1種、2種場所）で使用可能。

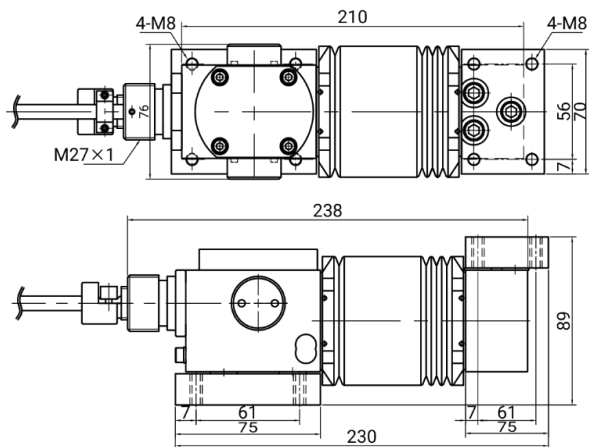
四隅調整済み、引張り・圧縮の両用。

定格容量及び仕様

型名	定格容量	たわみ量	固有振動数	許容モーメント	型式検定合格番号
LCB02-K150E	1.5kN (153.0kg)	0.09mm	455Hz	90.1N・m	第TC13380号



外形寸法図



ケーブル色 赤：電源+ 白：電源- 緑：出力+ 青：出力- 黄：シールド

項目	仕様
定格出力	0.3059mV/V \pm 10%
許容過負荷	150% of R.C.
限界過負荷	200% of R.C.
総合誤差	0.03% of R.O.
推奨印加電圧	DC5~12V
最大印加電圧	DC15V
零バランス	20 \pm 5% of R.O.
入力端子間抵抗	418 Ω \pm 20 Ω
出力端子間抵抗	348.5 Ω \pm 5 Ω
絶縁抵抗	5,000M Ω 以上/DC50V
温度補償範囲	-10 $^{\circ}$ C~40 $^{\circ}$ C
零点の温度影響	0.05% of R.O./10 $^{\circ}$ C
出力の温度影響	0.03% of Load/10 $^{\circ}$ C Typ.
ケーブル太さ/長さ	ϕ 7/6m
積面サイズ	400 \times 600mm
材質	アルミ
防塵・防水	IP54
質量	3.6kg
オプション	ケーブル保護管アダプタ (LCB01/02-01)

価格

型名	商品コード	JANコード	標準価格（税抜）
LCB02-K150E	LCB02K150E	4981046614429	¥150,000



安全上のご注意

●ご使用の際は、取扱説明書をよくお読みの上、正しくお使いください。