

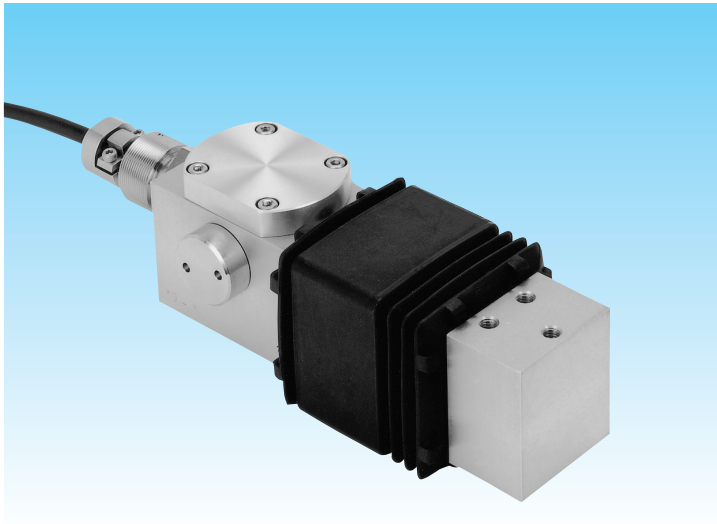
LCB01シリーズ

耐圧防爆型シングルポイントロードセル／台秤タイプ

400mm×400mmの積面サイズが可能。

四隅調整済み、引張り・圧縮の両用。

●爆発等級及び発火度[ExdIIBT4]使用場所 1種、2種適合



型式名	定格容量 (質量)
LCB01K030E	300N (30.59kg)
LCB01K060E	600N (61.18kg)

仕様

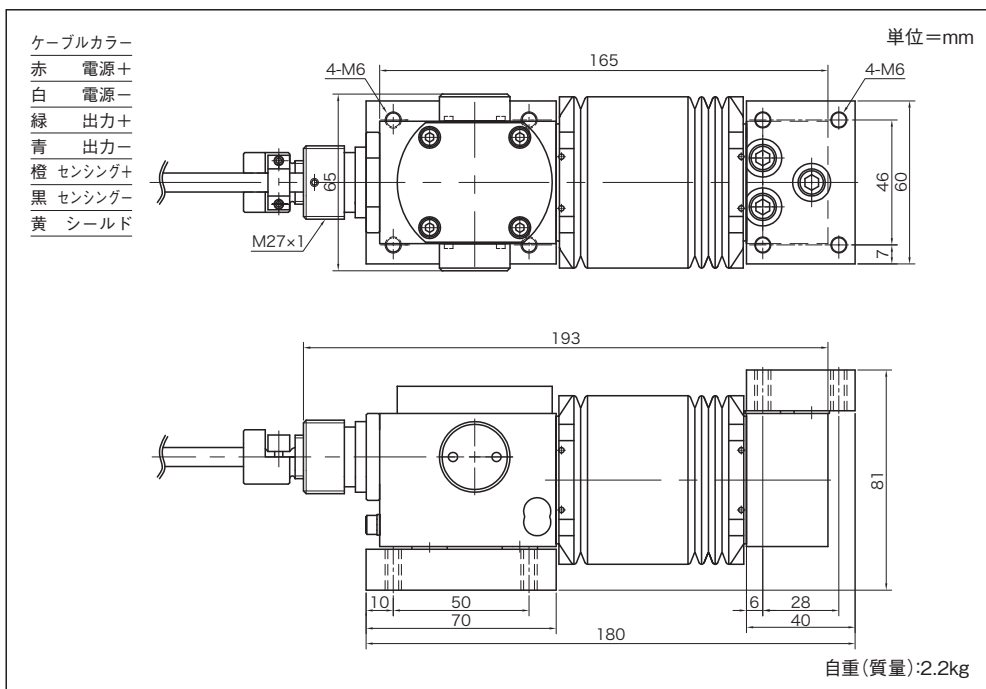
定格出力	0.3059mV/V±10%
許容過負荷	150% of R.C.
限界過負荷	200% of R.C.
総合誤差	0.03% of R.O.
推奨印加電圧	DC5～12V
最大印加電圧	DC15V
零バランス	20±5% of R.O.
入力端子間抵抗	418±20Ω
出力端子間抵抗	348.5±5Ω
絶縁抵抗	5000MΩ/DC50V
温度補償範囲	-10℃～40℃
零点の温度影響	0.05% of R.O./10℃
出力の温度影響	0.03% of Load/10℃ Typ.
積面サイズ	400×400mm (LCB01)
ケーブル太さ／長さ	φ7／6m
防塵・防水	IP54

モデル別仕様

型式名	たわみ量	固有振動数	許容モーメント
LCB01K030E	0.09mm	470Hz	14.1N・m
LCB01K060E		470Hz	28.3N・m

別売品

LCB01/02-01：ケーブル保護管アダプタ



防爆

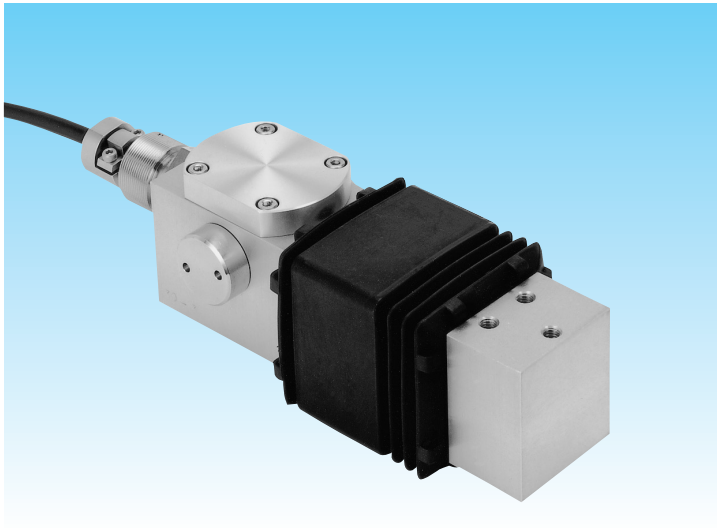
LCB02シリーズ

耐圧防爆型シングルポイントロードセル／台秤タイプ

400mm×600mmの積面サイズが可能。

四隅調整済み、引張り・圧縮の両用。

●爆発等級及び発火度[ExdIIBT4]使用場所 1種、2種適合



型式名	定格容量 (質量)
LCB02K150E	1.5kN (153.0kg)

仕様

定格出力	0.3059mV/V±10%
許容過負荷	150% of R.C.
限界過負荷	200% of R.C.
総合誤差	0.03% of R.O.
推奨印加電圧	DC5～12V
最大印加電圧	DC15V
零バランス	20±5% of R.O.
入力端子間抵抗	418±20Ω
出力端子間抵抗	348.5±5Ω
絶縁抵抗	5000MΩ/DC50V
温度補償範囲	-10℃～40℃
零点の温度影響	0.05% of R.O./10℃
出力の温度影響	0.03% of Load/10℃ Typ.
積面サイズ	400×600mm
ケーブル太さ／長さ	φ7／6m
防塵・防水	IP54

モデル別仕様

型式名	たわみ量	固有振動数	許容モーメント
LCB02K150E	0.09mm	455Hz	90.1N・m

別売品

LCB01/02-01：ケーブル保護管アダプタ

