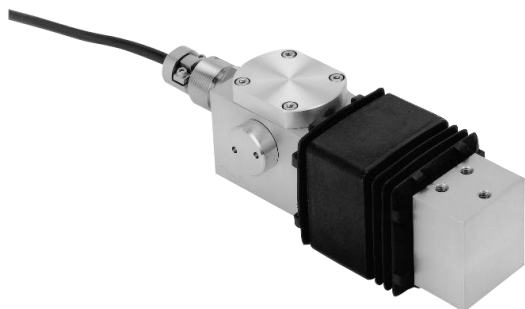


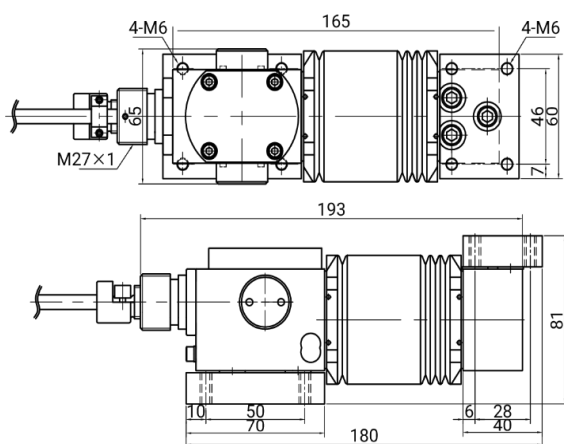
耐圧防爆構造 Exd II BT4、第一類、第二類危険箇所（1種、2種場所）で使用可能。
四隅調整済み、引張り・圧縮の両用。

定格容量及び仕様

型名	定格容量	たわみ量	固有振動数	許容モーメント	型式検定合格番号
LCB01-K030E	300N (30.59kg)	0.09mm	470Hz	14.1N・m	第TC13378号
LCB01-K060E	600N (61.18kg)		470Hz	28.3N・m	第TC13379号



外形寸法図



ケーブル色 赤：電源+ 白：電源- 緑：出力+ 青：出力- 黄：シールド

項目	仕様
定格出力	0.3059mV/V±10%
許容過負荷	150% of R.C.
限界過負荷	200% of R.C.
総合誤差	0.03% of R.O.
推奨印加電圧	DC5~12V
最大印加電圧	DC15V
零バランス	20±5% of R.O.
入力端子間抵抗	418Ω±20Ω
出力端子間抵抗	348.5Ω±5Ω
絶縁抵抗	5,000MΩ以上/DC50V
温度補償範囲	-10℃~40℃
零点の温度影響	0.05% of R.O./10℃
出力の温度影響	0.03% of Load/10℃ Typ.
ケーブル太さ/長さ	φ7/6m
積面サイズ	400×400mm
材質	アルミ
防塵・防水	IP54
質量	1.9kg
オプション	ケーブル保護管アダプタ (LCB01/02-01)

価格

型名	商品コード	JANコード	標準価格（税抜）
LCB01-K030E	LCB01K030E	4981046614405	¥130,000
LCB01-K060E	LCB01K060E	4981046614412	¥130,000

保護管アダプタ LCB01/02-01 商品コード：4981046085779 価格 ¥6,000



安全上のご注意

●ご使用の際は、取扱説明書をよくお読みの上、正しくお使いください。