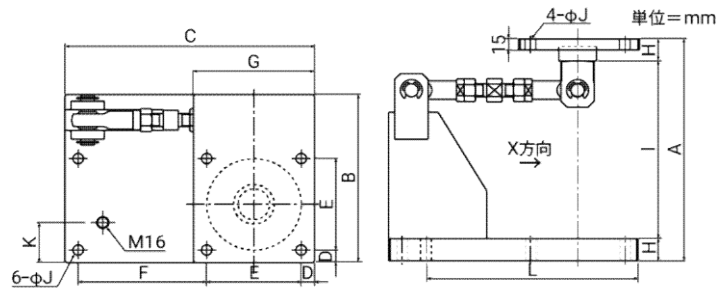
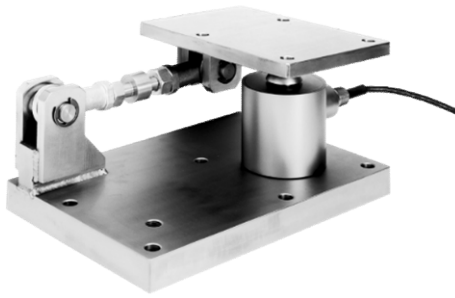


振れ止め機構内蔵取付金具 LCZAP-0405 / LCZAP-0408 / LCZAP-0411



型名	適合ロードセル	許容水平荷重	A	B	C	D	E	F	G	H	I	J	K	L	質量(kg)
LCZAP-0405	CP/CP-FPの200L~1	20kN (ただしX方向)	154	170	300	11.5	77	200	100	15	124	8	25	250	12
LCZAP-0408	CP/CP-FPの2~5		213	200	315	12.5	105	185	130	23	167	12	40	265	20
LCZAP-0411*	CP/CP-FPの10		303	230	330	17.5	125	170	160	30	243	14	55	280	30

価格 ※特注品です。別途お見積をさせていただきます。

型名	商品コード	JANコード	標準価格 (税抜)
LCZAP-0405	LCZAP0405	4981046616201	¥40,000
LCZAP-0408	LCZAP0408	4981046616218	¥45,000
LCZAP-0411*	LCZAP0411	-	別途お見積

質量はロードセルを除く

適合ロードセル

CPシリーズ/CP-FPシリーズ



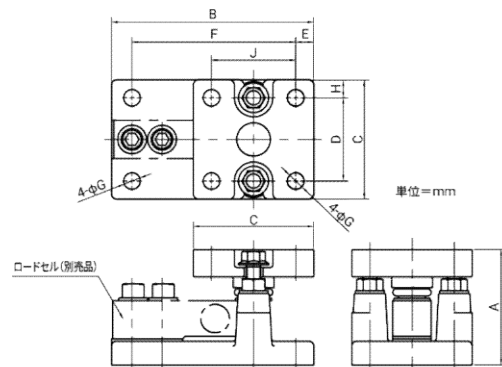
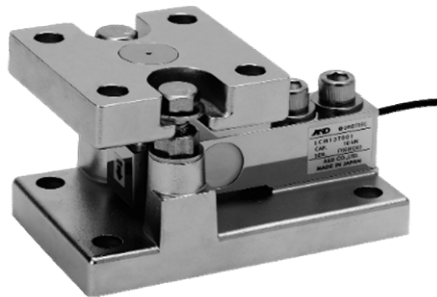
CP-10



CP-30-FP

浮上がり防止機構付き振れ止め金具

LCZAP-1413 / LCZAP-1414 / LCZAP-1415



型名	適合ロードセル	許容水平力	許容浮上力	許容移動量	A	B	C	D	E	F	φG	H	J	質量(kg)
LCZAP-1413	LCM13-K100, K200, K300, K500, T001, T1.5 LCM19-K500, T001, T1.5	6kN	20kN	2mm(全方向)	97	168	100	70	15	136	14	15	70	3.4
LCZAP-1414	LCM13-T002, T003, LCM19-T002	12kN	30kN	2mm(全方向)	116	212	120	84	18	175	14	18	84	6.0
LCZAP-1415	LCM13-T005	20kN	40kN	2mm(全方向)	121	227	150	100	18	190	14	25	114	12.0

価格

型名	商品コード	JANコード	標準価格 (税抜)
LCZAP-1413	LCZAP1413	4981046616263	¥36,000
LCZAP-1414	LCZAP1414	4981046616270	¥60,000
LCZAP-1415	LCZAP1415	4981046616287	¥90,000

質量はロードセルを除く

適合ロードセル

LCM13シリーズ/LCM19シリーズ

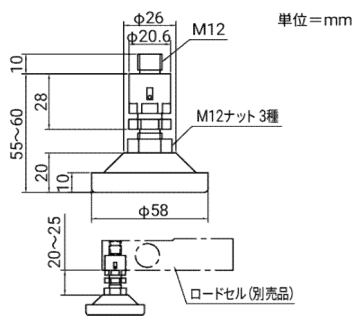
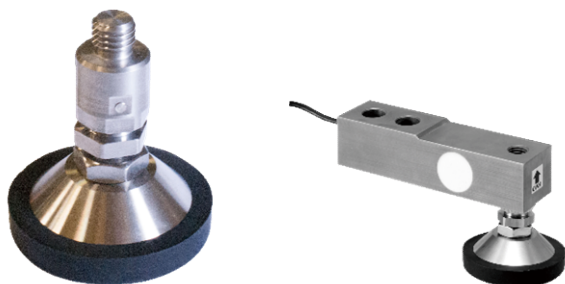


LCM13-K200



LCM19-K500

スイベルフット LCZAFT-01S



質量 : 0.3kg

価格

型名	商品コード	JANコード	標準価格 (税抜)
LCZAFT-01S	LCZAFT01S	4981046616294	¥4,000

適合ロードセル

LCM13-K100, K200, K300, K500, T001, T1.5, LCM19-K500, T001, T1.5
--



LCM13-K200



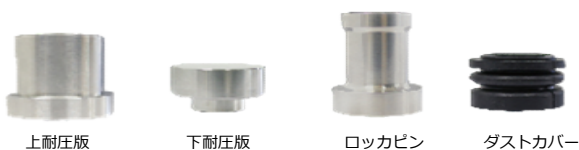
LCM19-K500

ロッカーピン

AXP-LCZARP-01S / AXP-LCZARP-02S / AXP-LCZARP-03S

フロアスケール等のロードセルに使用する荷重負荷治具です。

本品は次の4個の部品で構成されています。

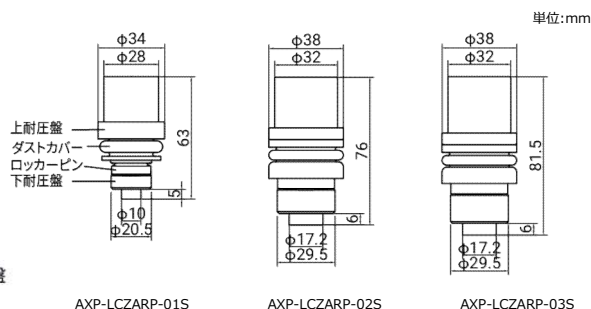
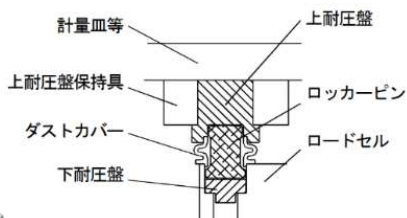


上耐圧版

下耐圧版

ロッカーピン

ダストカバー



AXP-LCZARP-01S

AXP-LCZARP-02S

AXP-LCZARP-03S

価格

型名	商品コード	JANコード	標準価格 (税抜)
AXP-LCZARP-01S	AXP-LCZARP01S	4981046151559	¥6,500
AXP-LCZARP-02S	AXP-LCZARP02S	4981046151566	¥7,200
AXP-LCZARP-03S	AXP-LCZARP03S	4981046151573	¥8,000

型名	適合ロードセル	質量(g)
AXP-LCZARP-01S	LCM13-K100, K200, K300, K500, T001, T1.5 LCM19-K500, T001, T1.5	240
AXP-LCZARP-02S	LCM13-T002, T003, LCM19-T002	400
AXP-LCZARP-03S	LCM13-T005	430



LCM13-K200



LCM19-K500

AND 株式会社 **エーアンド・デイ**

本社: 〒170-0013 東京都豊島区東池袋3丁目23番14号
 TEL.03-5391-6128(直) FAX.03-5391-6129
 ■札幌出張所 TEL.011-251-2753(代) FAX.011-251-2759
 ■仙台営業所 TEL.022-211-8051(代) FAX.022-211-8052
 ■宇都宮営業所 TEL.028-610-0377(代) FAX.028-633-2166
 ■東京北営業所 TEL.048-592-3111(代) FAX.048-592-3117
 ■東京南営業所 TEL.045-476-5231(代) FAX.045-476-5232
 ■静岡営業所 TEL.054-286-2880(代) FAX.054-286-2955
 ■名古屋営業所 TEL.052-726-8760(代) FAX.052-726-8769
 ■大阪営業所 TEL.06-7668-3900(代) FAX.06-7668-3901
 ■広島営業所 TEL.082-233-0611(代) FAX.082-233-7058
 ■福岡営業所 TEL.092-441-6715(代) FAX.092-411-2815



安全上のご注意

●ご使用の際は、取扱説明書をよくお読みの上、正しくお使いください。

<https://www.aandd.co.jp/>

※外観及び仕様は改良の為、お断りなく変更する場合があります。

※本カタログは事業者向けです。

本カタログの内容は2022年12月現在のものです。