

圧縮金具

ベアリングプレート BP



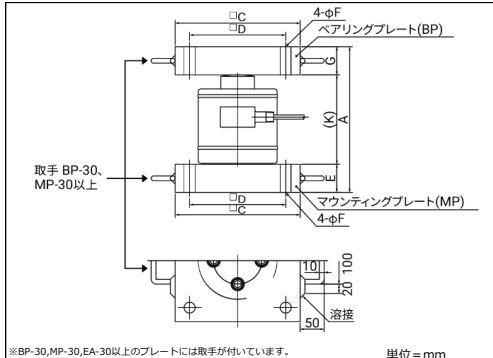
マウンティングプレート MP



膨張逃げ金具 EA



ベアリングプレート・マウンティングプレート装着図



膨張逃げ金具・マウンティングプレート装着図

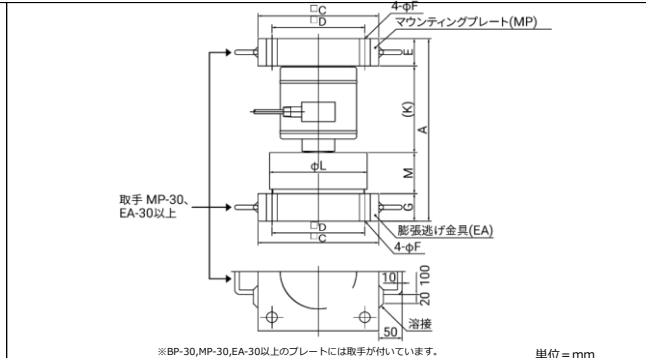


Table with 20 columns: Model, Dimensions (A, C, D, E, phi F, G, K, phi L, M, N), and Weight. Includes rows for various models like BP-1, MP-1, EA-1, etc.

N: 許容可動範囲

価格

Price table for BP series components

Price table for MP series components

Price table for EA series components

A&D 株式会社 エーアンドデー

- List of regional branches including Tokyo, Osaka, and other locations with contact info.

安全上のご注意 ●ご使用の際は、取扱説明書をよくお読みの上、正しくお使いください。