

圧縮金具

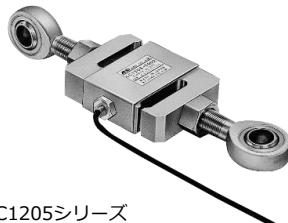


適合ロードセル	シングルコンベックス使用金具				ダブルコンベックス使用金具		
	ベアリングプレート	マウンティングプレート	ロードボタン	ボルトサイズ	ボタンホールプレート	ロードボタン	ボルトサイズ
LC1205-K020, K050, K100	LCBP-1	LCMP-1	LCLB-1	M6	LCBHP-1	LCLB-1	M6
LC1205-K200, K500	LCBP-1	LCMP-2	LCLB-2	M6	LCBHP-1	LCLB-2	M6
LC1205-T001A, T002	LCBP-2	LCMP-4	LCLB-4	M10	LCBHP-2	LCLB-4	M10
LC1205-T005	LCBP-2	LCMP-5	LCLB-5	M10	LCBHP-3	LCLB-5	M10

※マウンティングプレートにはロードセル取り付けボルトが付属しています。

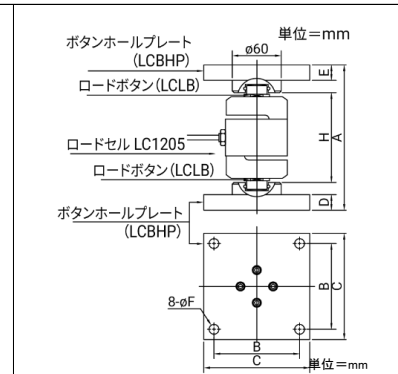
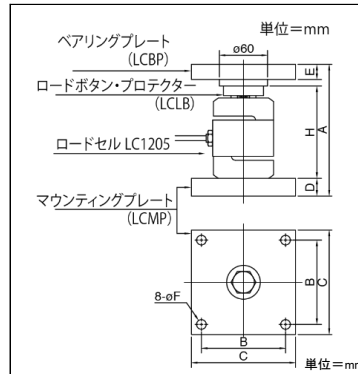
シングルコンベックス設置時

ダブルコンベックス設置時



LC1205シリーズ

※写真のロードエンドベアリングはオプションです。



適合ロードセル	A	B	C	D	E	φF	H	A	B	C	D	E	φF	H
LC1205-K020, K050, K100	115	77	100	16	16	8	72	120	77	100	16	16	8	72
LC1205-K200, K500	115	77	100	16	16	8	72	120	77	100	16	16	8	72
LC1205-T001A, T002	164	105	130	22	19	12	115	178	105	130	19	19	12	110
LC1205-T005	167	105	130	22	19	12	118	190	105	130	19	19	12	116

適合ロードセル	シングルコンベックス使用金具				ダブルコンベックス使用金具		
	ベアリングプレート	マウンティングプレート	ロードボタン	ボルトサイズ	ボタンホールプレート	ロードボタン	ボルトサイズ
LC1216-K100	LCBP-1	LCMP-1	LCLB-1	M6	LCBHP-1	LCLB-1	M6
LC1216-K200, K500	LCBP-1	LCMP-2	LCLB-2	M6	LCBHP-1	LCLB-2	M6
LC1216-T001A	LCBP-2	LCMP-4	LCLB-4	M10	LCBHP-2	LCLB-4	M10
LC1216-T002A, T005	LCBP-2	LCMP-5	LCLB-5	M10	LCBHP-3	LCLB-5	M10

※マウンティングプレートにはロードセル取り付けボルトが付属しています。

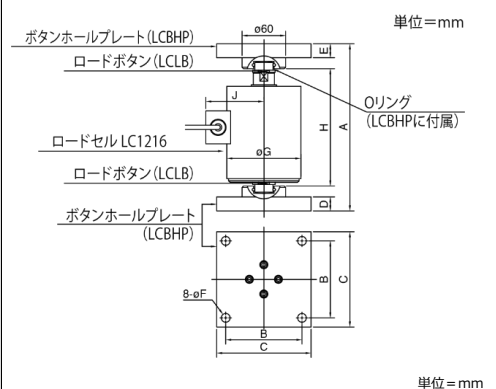
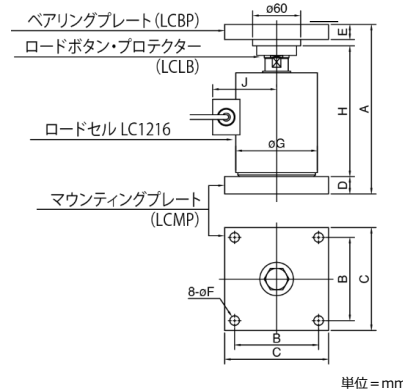
シングルコンベックス設置時

ダブルコンベックス設置時



LC1216シリーズ

※写真のロードエンドベアリングはオプションです。



適合ロードセル	A	B	C	D	E	φF	φG	H	J	A	B	C	D	E	φF	φG	H	J
LC1216-K100	155	77	100	16	16	8	77	114	62	160	77	100	16	16	8	77	110	62
LC1216-K200, K500	155	77	100	16	16	8	77	114	62	160	77	100	16	16	8	77	110	62
LC1216-T001A	214	105	130	22	19	12	102	165	80	228	105	130	19	19	12	102	160	80
LC1216-T002A, T005	247	105	130	22	19	12	102	198	80	270	105	130	19	19	12	102	196	80

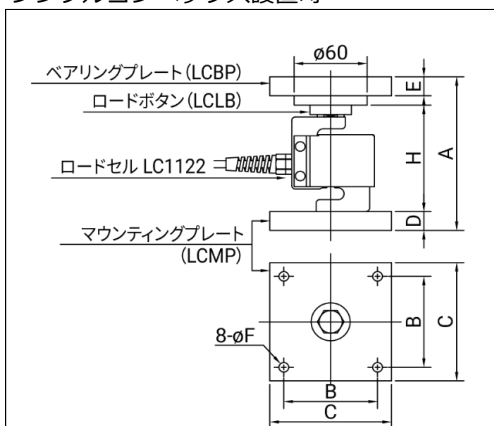
適合ロードセル	シングルコンベックス使用金具				ダブルコンベックス使用金具		
	ベアリングプレート	マウンティングプレート	ロードボタン	ボルトサイズ	ボタンホールプレート	ロードボタン	ボルトサイズ
LC1122-K050, K100	LCBP-1	LCMP-1	LCLB-1	M6	LCBHP-1	LCLB-1	M6
LC1122-K250, K500	LCBP-1	LCMP-2	LCLB-2	M6	LCBHP-1	LCLB-2	M6

※マウンティングプレートにはロードセル取り付けボルトが付属しています。

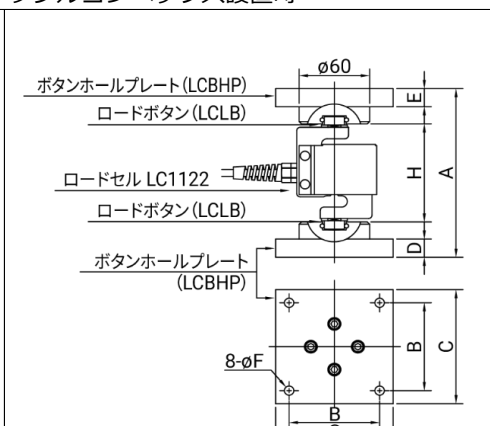
シングルコンベックス設置時



LC1122シリーズ



ダブルコンベックス設置時



適合ロードセル	A	B	C	D	E	φF	H	A	B	C	D	E	φF	H
LC1122-K050, K100	131	77	100	16	16	8	90	136	77	100	16	16	8	86
LC1122-K250, K500	131	77	100	16	16	8	90	136	77	100	16	16	8	86

価格

型名	商品コード	JANコード	標準価格 (税抜)
LCBP-1	LCBP-1	4981046616362	¥13,000
LCBP-2	LCBP-2	4981046616379	¥13,000
LCMP-1	LCMP-1	4981046616386	¥8,000
LCMP-2	LCMP-2	4981046616393	¥8,000
LCMP-4	LCMP-4	4981046616409	¥10,000
LCMP-5	LCMP-5	4981046616416	¥11,500
LCLB-1	LCLB-1	4981046616423	¥4,000
LCLB-2	LCLB-2	4981046616430	¥5,000
LCLB-4	LCLB-4	4981046616454	¥5,000
LCLB-5	LCLB-5	4981046616461	¥7,000
LCBHP-1	LCBHP-1	4981046616478	¥13,000
LCBHP-2	LCBHP-2	4981046616485	¥14,000
LCBHP-3	LCBHP-3	4981046616492	¥15,000

AND 株式会社 **エーアンド・デイ**

本社: 〒170-0013 東京都豊島区東池袋3丁目23番14号
 TEL.03-5391-6128(直) FAX.03-5391-6129
 ■札幌出張所 TEL.011-251-2753(代) FAX.011-251-2759
 ■仙台営業所 TEL.022-211-8051(代) FAX.022-211-8052
 ■宇都宮営業所 TEL.028-610-0377(代) FAX.028-633-2166
 ■東京北営業所 TEL.048-592-3111(代) FAX.048-592-3117
 ■東京南営業所 TEL.045-476-5231(代) FAX.045-476-5232
 ■静岡営業所 TEL.054-286-2880(代) FAX.054-286-2955
 ■名古屋営業所 TEL.052-726-8760(代) FAX.052-726-8769
 ■大阪営業所 TEL.06-7668-3900(代) FAX.06-7668-3901
 ■広島営業所 TEL.082-233-0611(代) FAX.082-233-7058
 ■福岡営業所 TEL.092-441-6715(代) FAX.092-411-2815



安全上のご注意

●ご使用の際は、取扱説明書をよくお読みの上、正しくお使いください。

<https://www.aandd.co.jp/>

※外観及び仕様は改良の為、お断りなく変更する場合があります。

※本カタログは事業者向けです。

本カタログの内容は2022年5月現在のものです。