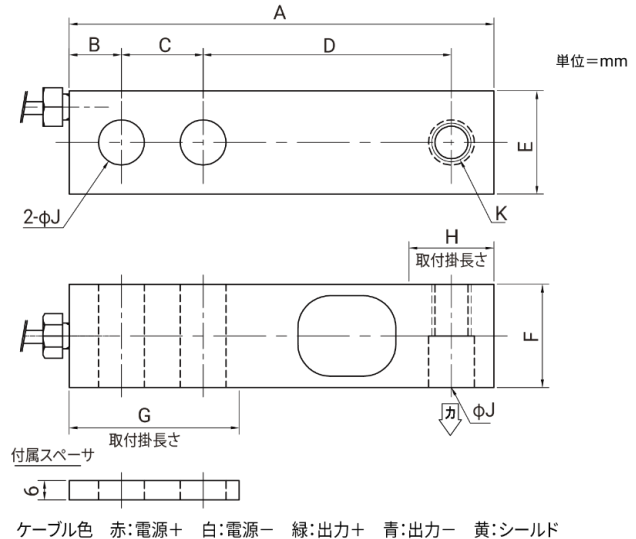


タンク・ホッパの他、台秤としても最適。
防湿処理が施されて、小型・軽量の角断面ビーム型で取扱いが簡単。
引張り・圧縮の両用。



外形寸法図



定格容量及び仕様

型名	定格容量
LC5223-K500	5kN (509.9kg)
LC5223-T001	10kN (1.020t)
LC5223-T1.5	15kN (1.530t)
LC5223-T002	20kN (2.039t)
LC5223-T003	30kN (3.059t)
LC5223-T005	50kN (5.099t)

型名	A	B	C	D	E	F	G	H	J	K
LC5223-K500, -T001, -T1.5, -T002	130	16	25	76	32	32	52	26	φ14	M12×1.75,深さ16
LC5223-T003, -T005	171	19	38	95	38	38	76	38	φ21	M20×1.5,深さ19

単位=mm

項目	仕様
定格出力	2.0394mV/V±0.2%
許容過負荷	150% of R.C.
限界過負荷	200% of R.C.
総合誤差	0.03% of R.O.
推奨印加電圧	DC5~12V
最大印加電圧	DC15V
零バランス	±1% of R.O.
入力端子間抵抗	約400Ω
出力端子間抵抗	350Ω±3.5Ω

項目	仕様
絶縁抵抗	5,000MΩ以上/DC50V
温度補償範囲	-10℃~60℃
零点の温度影響	0.07% of R.O./10℃
出力の温度影響	0.02% of Load/10℃
ケーブル太さ/長さ	φ4/3m
材質	鉄
防塵・防水	IP67
質量	1kg (LC5223-K500 ~T002) 1.5kg (LC5223-T003, -T005)

価格

型名	商品コード	JANコード	標準価格(税抜)
LC5223-K500	LC5223-K500	4981046614344	¥35,000
LC5223-T001	LC5223-T001	4981046614351	¥35,000
LC5223-T1.5	LC5223-T1.5	4981046614368	¥35,000
LC5223-T002	LC5223-T002	4981046614375	¥35,000
LC5223-T003	LC5223-T003	4981046614382	¥48,000
LC5223-T005	LC5223-T005	4981046614399	¥48,000