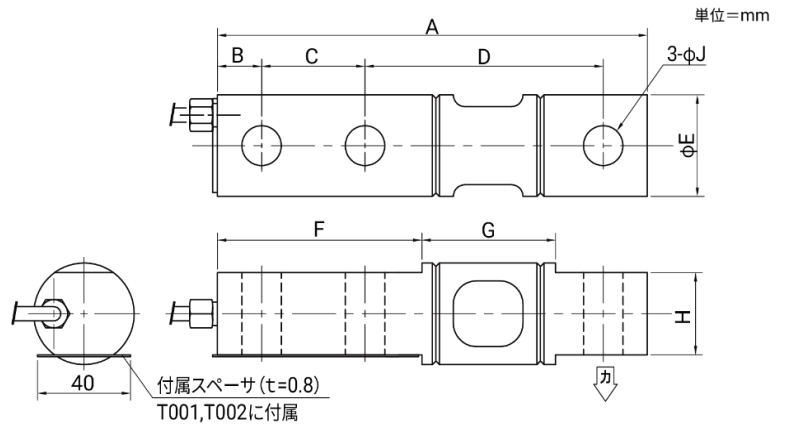


取付け容易なフロアスケール、タンクスケール向き。
耐衝撃性を向上。引張り・圧縮の両用。

外形寸法図



ケーブル色 赤：電源+ 白：電源- 緑：出力+ 青：出力- 黄：シールド

単位=mm

型名	A	B	C	D	ΦE	F	G	H	ΦJ
LC5206-K300, K500	137	16	25	83	31	52	55	19	10.5
LC5206-T001, T002	185	19	44.5	102.5	43.2	88	57.5	35	17

定格容量及び仕様

型名	定格容量
LC5206-K300	3kN (305.9kg)
LC5206-K500	5kN (509.9kg)
LC5206-T001	10kN (1.020t)
LC5206-T002	20kN (2.039t)

項目	仕様
定格出力	2.0394mV/V±0.2%
許容過負荷	200% of R.C.
限界過負荷	200% of R.C.
総合誤差	0.02% of R.O.
推奨印加電圧	DC5~12V
最大印加電圧	DC15V
零バランス	±1% of R.O.
入力端子間抵抗	約400Ω
出力端子間抵抗	350Ω±3.5Ω
絶縁抵抗	2,000MΩ以上/DC50V

項目	仕様
温度補償範囲	-10℃~60℃
零点の温度影響	0.07% of R.O./10℃
出力の温度影響	0.02% of Load/10℃ Typ.
ケーブル太さ/長さ	φ6/3m (LC5206-K300, K500) φ6/5m (LC5206-T001, T002)
材質	ステンレス
防塵・防水	IP67
質量	0.7kg (LC5206-K300, K500) 1.7kg (LC5206-T001, T002)

価格

型名	商品コード	JANコード	標準価格 (税抜)
LC5206-K300	LC5206-K300	4981046614306	¥38,000
LC5206-K500	LC5206-K500	4981046614313	¥38,000
LC5206-T001	LC5206-T001	4981046614320	¥42,000
LC5206-T002	LC5206-T002	4981046614337	¥43,000