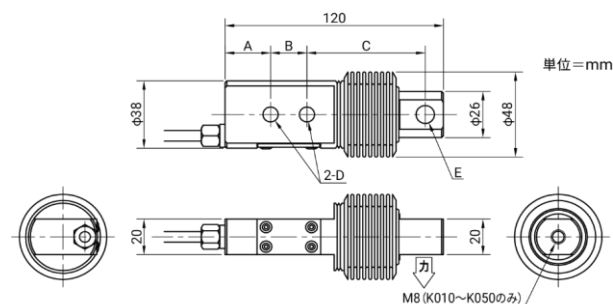


オールステンレス製で小型・軽量。
 苛酷な環境下でも高い信頼性を実現。
 引張り・圧縮の両用。



外形寸法図



ケーブル色 赤：電源+ 白：電源- 緑：出力+ 青：出力- 黄：シールド

型名	A	B	C	D	E
LC4221-K010, K020, K050	27	18	65	φ6.6	φ8.1
LC4221-K100, K200, K300	25	20	65	φ8.4	φ10.1

単位 = mm

定格容量及び仕様

型名	定格容量
LC4221-K010	100N (10.20kg)
LC4221-K020	200N (20.39kg)
LC4221-K050	500N (50.99kg)
LC4221-K100	1kN (102.0kg)
LC4221-K200	2kN (203.9kg)
LC4221-K300	3kN (305.9kg)

項目	仕様
定格出力	2.0394mV/V±0.2%
許容過負荷	200% of R.C.
限界過負荷	200% of R.C.
総合誤差	0.05% of R.O.
推奨印加電圧	DC5~12V
最大印加電圧	DC15V
零バランス	±1% of R.O.
入力端子間抵抗	約400Ω
出力端子間抵抗	350Ω±3.5Ω
絶縁抵抗	5,000MΩ以上/DC50V
温度補償範囲	-10℃~60℃
零点の温度影響	0.07% of R.O./10℃
出力の温度影響	0.02% of Load/10℃ Typ.
ケーブル太さ/長さ	φ6/5m
材質	ステンレス
防塵・防水	IP67
質量	0.7kg

価格

型名	商品コード	JANコード	標準価格 (税抜)
LC4221-K010	LC4221-K010	4981046613644	¥56,000
LC4221-K020	LC4221-K020	4981046613651	¥56,000
LC4221-K050	LC4221-K050	4981046613668	¥56,000
LC4221-K100	LC4221-K100	4981046613675	¥59,000
LC4221-K200	LC4221-K200	4981046613682	¥59,000
LC4221-K300	LC4221-K300	4981046613699	¥59,000