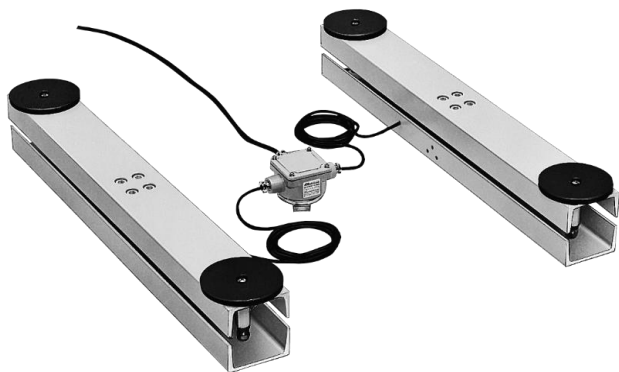


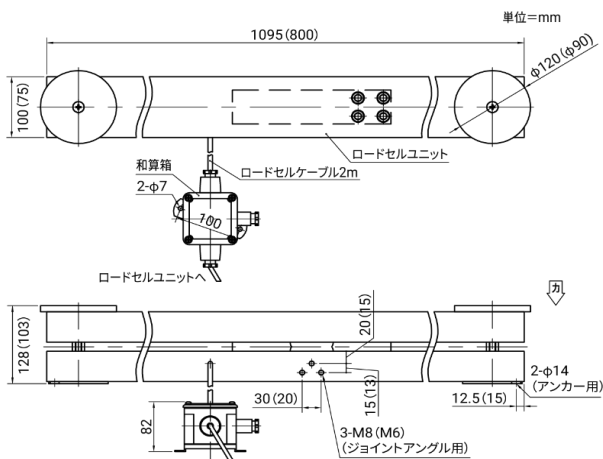
ユニーク、シンプル仕様（四隅調整済み）。

積載台をバー型ロードセルに載せるだけでプラットフォームスケールが完成。

注) 和算箱、指示計間のケーブルは別売になります。



### 外形寸法図



ケーブル色 赤：電源+ 白：電源- 緑：出力+ 青：出力- 黄：シールド

### 定格容量及び仕様

型名	定格容量	質量(kg)
LC4212-K300	3kN (305.9kg)	35kg
LC4212-K600	6kN (611.8kg)	58kg
LC4212-T1.2	12kN (1.224t)	

項目	仕様
定格出力	1.0197mV/V + 15% - 0% : LC4212-K300 1.5296mV/V ± 0.2% : LC4212-K600, -T1.2
許容過負荷	200% of R.C.
限界過負荷	400% of R.C. : LC4212-K300 250% of R.C. : LC4212-K600, -T1.2
総合誤差	0.015% of R.O.
推奨印加電圧	DC5~12V
最大印加電圧	DC15V
零バランス	25 ± 10% of R.O.
入力端子間抵抗	約200Ω
出力端子間抵抗	175 ± 5Ω
絶縁抵抗	500MΩ以上/DC50V
温度補償範囲	-10℃~40℃
零点の温度影響	0.04% of R.O./10℃
出力の温度影響	0.014% of Load/10℃ Typ.
積面サイズ	900×MAX2,000mm (可変) : LC4212-K300 1,200×MAX2,000mm (可変) : LC4212-K600, -T1.2
防塵・防水	IP54

注) 和算箱、指示計間のケーブルは別売になります。

### 価格

型名	商品コード	JANコード	標準価格(税抜)
LC4212-K300	LC4212-K300	4981046613323	¥165,000
LC4212-K600	LC4212-K600	4981046613330	¥240,000
LC4212-T1.2	LC4212-T1.2	4981046613347	¥240,000



安全上のご注意

●ご使用の際は、取扱説明書をよくお読みの上、正しくお使いください。